

仕様書

品名 プリセットコントロールユニット

型式 PCU-97 型

概要 本プリセットコントロールユニットは、外部接点（又はオープンコレクタ）か、シリアル（RS-232C 規格準拠）信号入力にてリレー制御方式プリセット型電動旋回台及びポテンショメータ付き電動ズームレンズをプリセット動作させる事が可能です。その他カメラハウジング付属機能と照明器（ランプ）等の ON/OFF 制御信号をオープンコレクタ出力しています。

これらの制御は外部入力が無い時は、本体前面パネルで同じ操作ができます。

本プリセットコントロールユニットはマイクロコンピュータを搭載し、記憶用には EEPROM を使用しております。

構成 一式の構成は下記の通りとします。

1) プリセットコントロールユニット本体		1
2) 電源ケーブル	3m	1
制御出力コネクタ	DB-25P	1
ジャンクションシェル	DB-C8-J10-B4-1	1
3) 予備品	ヒューズ (2A)	2

注) 制御入力コネクタプラグは付属しません。

仕様	1) 使用条件	屋内 埃・粉塵・水滴・腐食性ガスが無い事
	2) 使用温度範囲	0°C ~ +40°C
	3) 使用湿度範囲	85%RH以下 結露無き事
	4) 電源	AC100V±10% 50/60Hz 約 30 VA (MAX. 60VA)
	5) 電氣的耐力	但し、AC入力線と筐体間(25°C 70%RH)
	イ) 絶縁抵抗	DC500Vメガーにて 5MΩ以上
	ロ) 耐電圧	AC1000V 50Hzを1分間印加して破壊及び異常ないこと

6) プリセット項目及び数

(記憶数) 水平、垂直 (電動旋回台用)
 ズーム、フォーカス (ズームレンズ用)
 ポジション数は、12ポジションとします。

※但し、外部からのシリアル通信で、位置指定して目標位置へ動作させる事も可能です。

7) プリセット動作停止精度(再現精度)

水平、垂直 $\pm 0.5^\circ$ 以下
 ズーム、フォーカス 全動作範囲の 1/250 以下

※但し、制御対象機器の動作誤差範囲の2倍以内とします。

8) 外部機器ポテンショメーター印加電圧

$\pm 10.0V$

9) 制御項目

動作と制御方法及びシリアル制御方法によります。

10) 外形

図 95B0108-5815 によります。

幅 205mm 高さ 72mm 奥行き 284mm

但 ゴム足、ネジ頭部を含みません。

11) 結線図及び部品表

結線図 95B0108-5821

部品表 95A0108-5822 によります。

12) 外観処理

外観は塗装とします。

色は マンセル 2.5Y8/2 半つや近似色とします。

13) 質量

約 3.3kg

14) 保証

保証期間 1年間

但し 弊社にて修理とさせていただきます。

修理不可能な時は、交換とさせていただきます。

動作と制御方法

ローカル操作方法

- 1) ローカル操作はパラレル入力が全て OFF (OPEN)でシリアル入力の CS が OFF の時、操作できます。

外部制御入力でも動作しても LEDは点灯します。制御対象機器が接続されていなくても、LED は点灯します。

2) 各操作方法

上・下・右・左	押している間、電動旋回台が動作します。
ワイド・アップ	押している間、ズームが動作します。
∞・近	押している間、フォーカスが動作します。
開・閉	アイリスが手動の時のみ、押している間、アイリスが動作します。
手動	押す毎にアイリスが手動／自動に切り替わります。 アイリスが自動の時、自動の LEDが点灯します。
ワイパー	押している間、ワイパーが動作します。
テスト送信	現在位置応答をシリアルに出力します。
セット	ズーム、フォーカスの終端位置を自動動作して読み取ります。最初の設置時とレンズの交換時に操作してください。
ポジション	ポジション設定します。0～Fのロータリースイッチで1～9, A～F, 0までの 16ポジションに相当します。
メモリー	押すと現在の水平・垂直・ズーム・フォーカス位置が設定してあるポジションにメモリーされます。
実行	押すと設定ポジションにメモリーされてる位置へ自動動作して停止します。
カメラ	押す毎にカメラの電源が ON/OFFします。カメラ電源が ONの時 LEDが点灯します。
デフロスト	押す毎にデフロストの電源が ON/OFFします。デフロストが ONの時 LEDが点灯します。
ランプ	押す毎にランプ(照明器)の電源が ON/OFFします。 ランプの電源が ONの時 LEDが点灯します。

×2	エクステンダの制御をします。押す毎に×1/×2に切り替わります。×2の時 LEDが点灯します。
リミット	ズーム・フォーカスが動作終端まで到達した時点灯します。
動作中	水平・垂直・ズーム・フォーカスが動作中点灯します。
電源	本プリセットコントロールユニットの電源が ONの時、点灯します。

パラレル入力操作

- 1) パラレル入力は、シリアル入力の CSが OFFの時、操作できます。

パラレル入力時は、上, 下, 右, 左 以外のローカル操作は無視されます。

- 2) 各操作方法

TILT UP, TILT DOWN, PAN RIGHT, PAN LEFT, ZOOM WIDE, ZOOM TELE, FOCUS FAR, FOCUS NEAR はPRESETがOFF(HIGH)の時ON(LOW)の間、動作します。

相反する入力の時は片方のみ有効です。

IRIS MANUALはOFF(HIGH)でオートアイリスになり、ON(LOW)で手動アイリスになります。

IRIS CLOSE, IRIS OPENは IRIS MANUALがON(LOW)の時のみ、ON(LOW)の間動作します。PRESETのON(LOW)/OFF(HIGH)に関係しません。

CAMERA, DEFROST, LAMP はON(LOW)の時 ONします。

WIPERは ON(LOW)の間 動作し、OFF(HIGH)で停止します。もしON(LOW)のままでも内部タイマーで約 20秒で停止します。再度動作させる時は、一度OFF(HIGH)にして後 ON(LOW)にしてください。

EXTENDERは ON(LOW)でエクステンダが入ります。OFF(HIGH)で等倍に戻ります。

MEMORYは PRESETが OFF(HIGH)の時 ポジション番号と同時に 0.1秒以上 ON(LOW)になると、現在位置がそのポジションにメモリーされます。

PRESETは OFF(HIGH)の時上記の手動動作が可能です。ON(LOW)の時はポジション番号が ON(LOW)になるとメモリーされている目標位置へ自動動作します。

動作途中で OFF(HIGH)になると、その位置で停止します。

シリアル制御方法

通信仕様

- 1) インタフェース規格 RS-232C 規格準拠
- 2) 通信方式 全二重 (duplex transmission)
- 3) 伝送スピード 4800 bps, 9600 bps, 19.2 kbps, 38.4 kbps
切り替え (出荷時 9600bps 設定)
- 4) 同期方式 調歩同期 (start-stop transmission)
- 5) 伝送コード アスキー符号 (ASCII code)
- 6) 伝送フォーマット

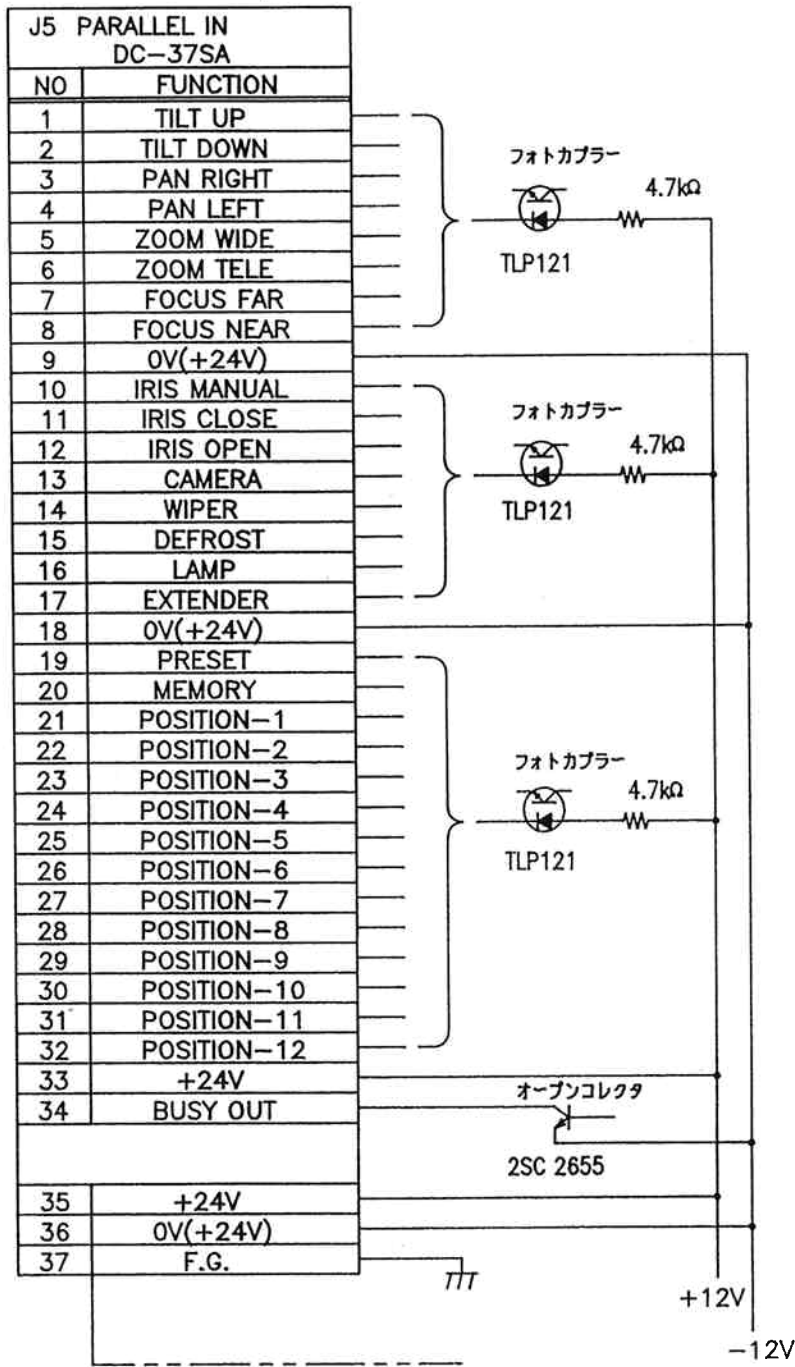
スタートビット	1
データビット	7
ストップビット	1
- 7) 誤り検出 垂直 水平 共 無し
- 8) 伝文 伝文一覧表をご覧ください。

通信方法のご注意事項

- 1) プリセットポジションは本プリセットコントロールユニット前面のポジションと同一番号なので、位置メモリーは同じアドレスにメモリーされます。
但 10=A, 11=B, 15=F, 16=0 となります。(有効ポジションのみです)
- 2) プリセット動作中でも受信した指令をすぐに実行しますので、プリセット動作中に手動動作指令を受信すると、プリセット動作を中止し手動動作をします。
- 3) 通信の途中で 100ms以上休止があると、それ以降は新しい伝文と解釈します。
- 4) 電源投入時は動作を停止し、カメラ電源、ランプ電源は「OFF」で、デフロストは「ON」です。アイリスは自動、エクステンダーは等倍です。
- 5) 制御機器が接続されていない時は、その項目を ONにしないでください。
- 6) 伝送スピードは電源投入時のみ読み込みますので、設定は電源「切」で両側の4本のビスを外してカバーを開け、上部プリント基板 (9501081)上のディップスイッチ (DS1)で設定してください。

	4800bps	9600bps	19.2kbps	38.4kbps
DS1-1	OFF	ON	OFF	ON
DS1-2	OFF	OFF	ON	ON

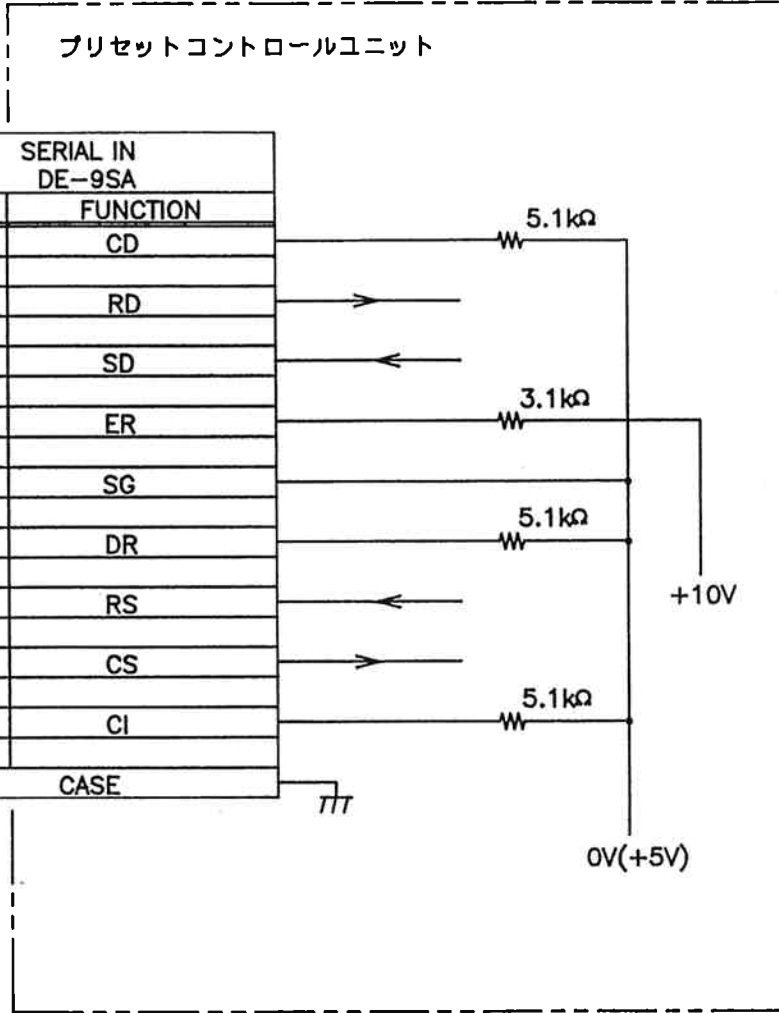
プリセットコントロールユニット



- 1) PRESETが、LOW(ON)の時、POSITIONがLOW(ON)でプリセット動作
- 2) PRESETがHIGH(OFF)で、MEMORYがLOW(ON)の時、POSITIONがLOWになると現在位置をメモリー
- 3) BUSY OUTは、PAN,TILT,ZOOM,FOCUSのいずれかが動作でLOW(ON)
- 4) +24V出力は、200mA以下でご使用ください。

SCALE FOR MICRO FILM

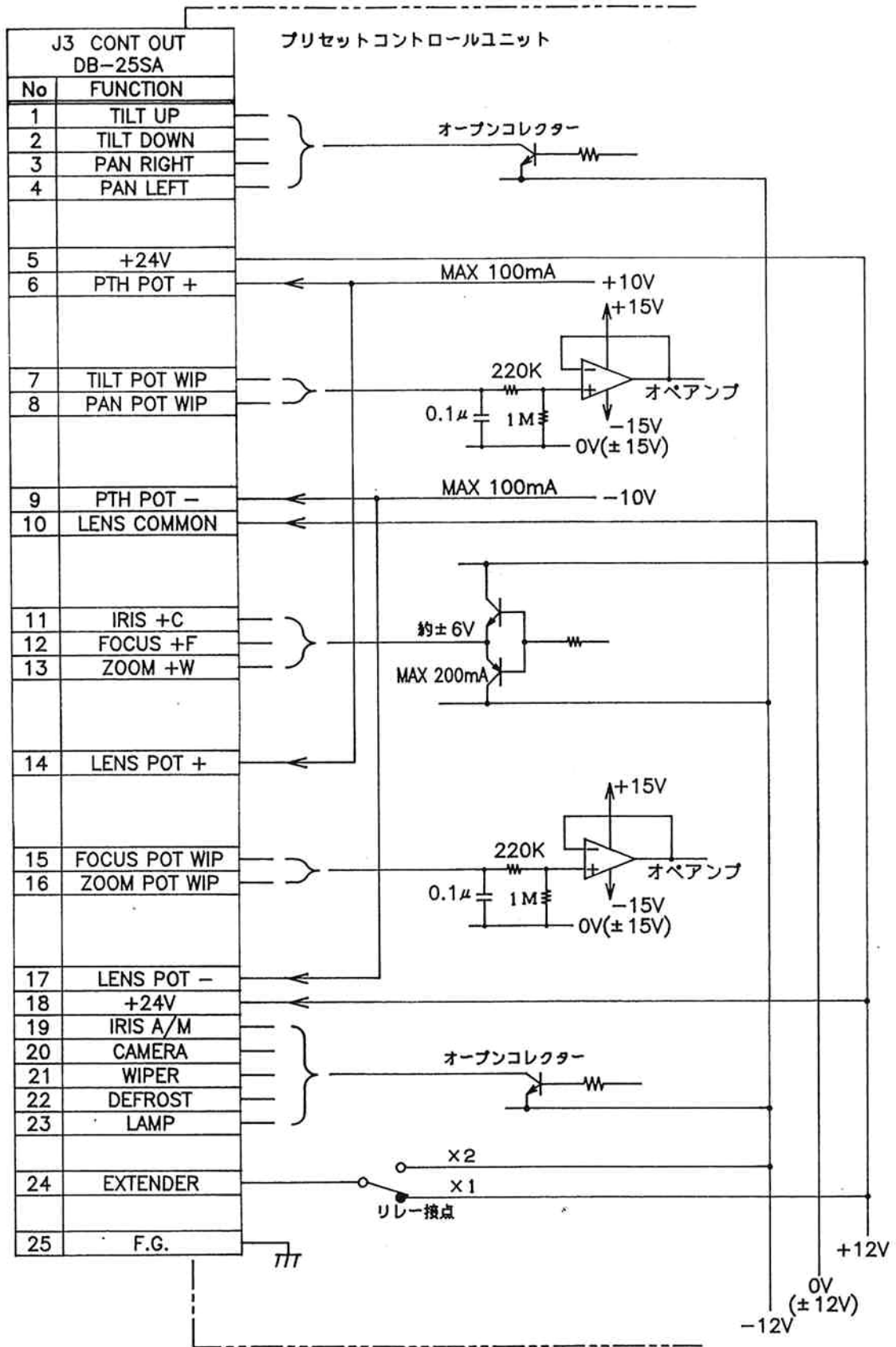
△	, ,			尺度	図法	名称	
△	, ,					パラレル入力 インタフェース接続図	
△	, ,			承認	製図	設計	図番
△	, ,						
	年月日	記事	名	, ,	, ,	, ,	



- 1) 「CD」「DR」「CI」は、制御に無関係です。
- 2) ERは、電源 ON で ON です。
- 3) 通信可能時「RS」を ONにします。
- 4) 「CS」が ONの時に通信を行い、OFFの時は通信をしません。

0 SCALE FOR MICRO FILM 50

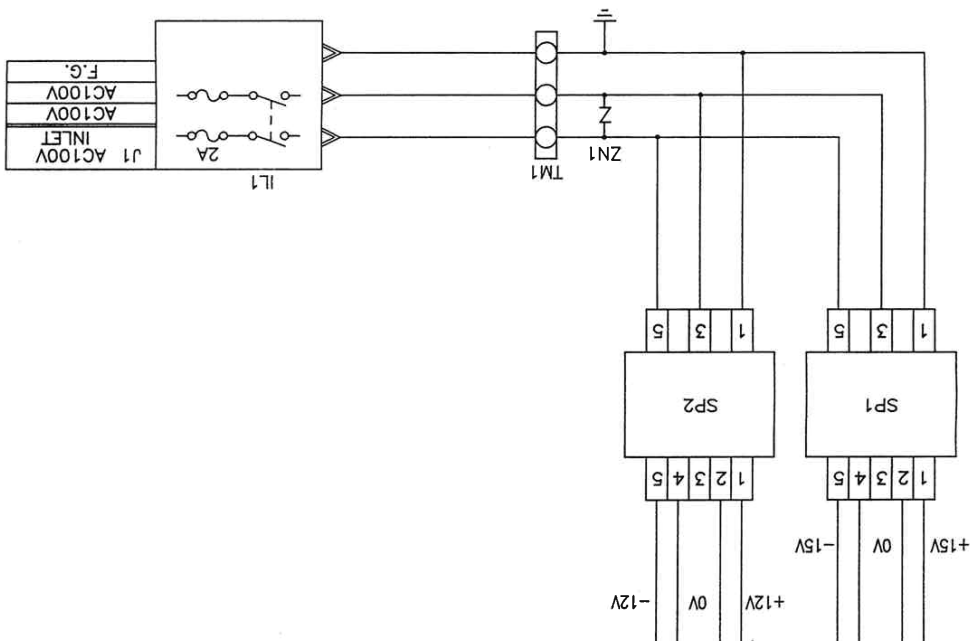
△	,	,			尺度	図法	名 称	シリアル入力
△	,	,			X	⊕	インターフェース接続図	
△	,	,			承認	製図	設計	図番
△	,	,						
	年月日		記 事	名				



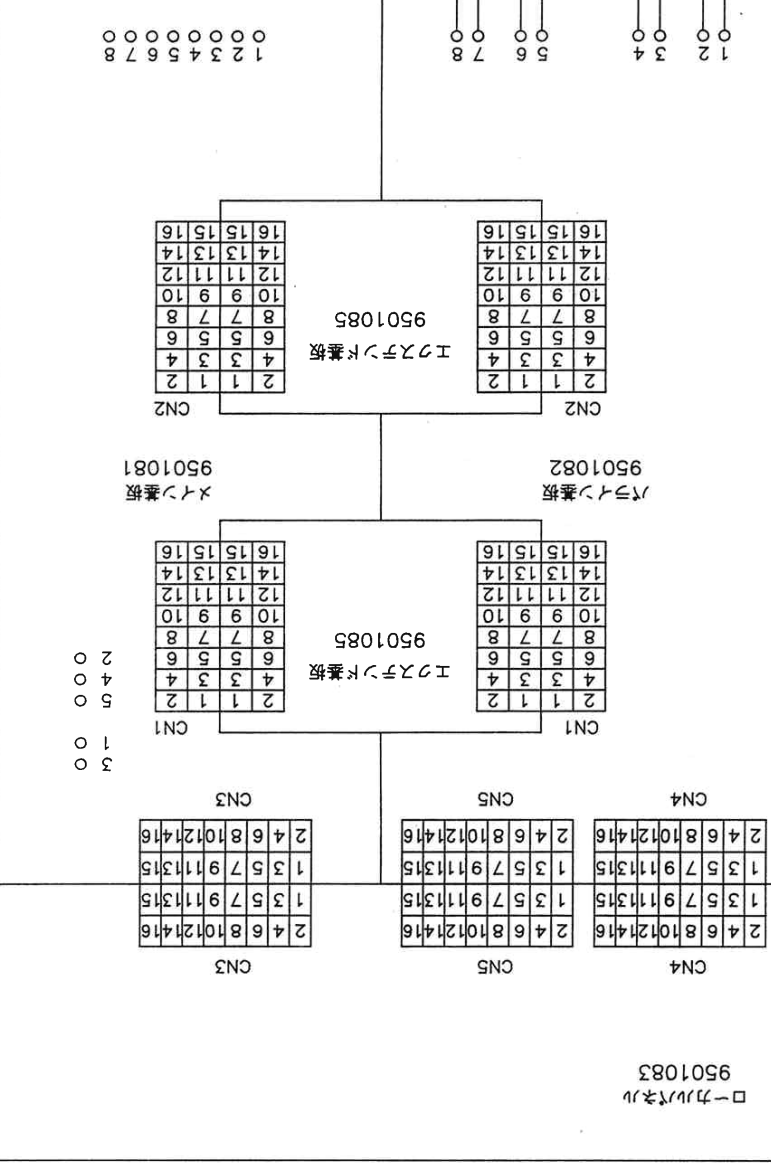
注) ±15Vアナログ系と±12Vデジタル系は、絶対に接続しないでください。

SCALE FOR MICRO FILM 50

△	, ,			尺度	図法	名称	
△	, ,			承認	製図	出力 インタフェース接続図	
△	, ,					設計	図番
△	, ,						
	年月日	記事	名				



25	F.G.
24	EXTENDER
23	LAMP
22	DEFROST
21	WIPER
20	CAMERA
19	IRIS A/M
18	+24V
17	LENS POT -
16	ZOOM POT W
15	FOCUS POT W
14	LENS POT +
13	ZOOM +W
12	FOCUS +F
11	IRIS +C
10	LENS COMMON
9	PTH POT -
8	PAN POT W
7	TILT POT W
6	PTH POT +
5	+24V
4	PAN LEFT
3	PAN RIGHT
2	TILT DOWN
1	TILT UP
J3 CONT OUT DB-25SA M2.6*5	
9	CI
8	CS
7	RS
6	DR
5	SG
4	ER
3	SD
2	RD
1	CD
J4 SERIAL IN DE-9SA M2.6*5	



37	F.G.
36	0V
35	+24V
34	BUSY OUT
33	+24V
32	POSITION-12
31	POSITION-11
30	POSITION-10
29	POSITION-9
28	POSITION-8
27	POSITION-7
26	POSITION-6
25	POSITION-5
24	POSITION-4
23	POSITION-3
22	POSITION-2
21	POSITION-1
20	MEMORY
19	PRESET
18	0V
17	EXTENDER
16	LAMP
15	DEFROST
14	WIPER
13	CAMERA
12	IRIS OPEN
11	IRIS CLOSE
10	IRIS MANUAL
9	0V
8	FOCUS NEAR
7	FOCUS FAR
6	ZOOM TELE
5	ZOOM WIDE
4	PAN LEFT
3	PAN RIGHT
2	TILT DOWN
1	TILT UP
J5 PARALLEL IN DC-37SA M2.6*5	

名	フリセットコントロールユニット
図法	
尺度	
承認	
製図	
設計	
図番	
名	
事	
記	
年月日	
△	
△	
△	
△	