

# MIKAMI

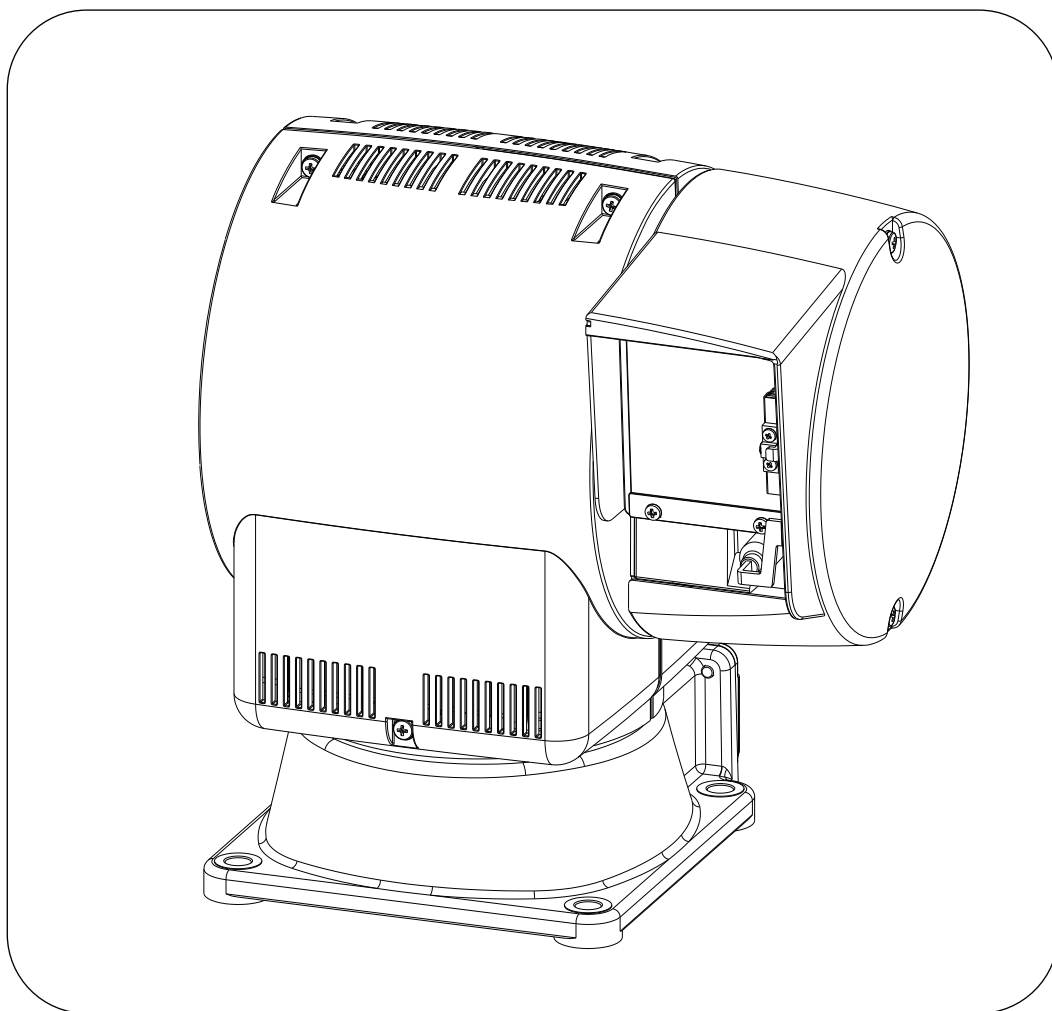
## 取扱説明書

屋外用小型一体型巡回カメラ

PTC-113Ⅱ-HDSDI(A4)

PTC-113Ⅱ-HDIP(A4)

PTC-113Ⅱ(A4)



このたびは、小型一体型巡回カメラをお買い上げいただき、  
まことにありがとうございます。

- この取扱説明書をお読みのうえ、正しく安全にお使いください。
- 特に、「安全上のご注意」(P.4~5)はご使用前に必ずお読みください。
- ご使用になった後は大切に保管し、必要なときにお読みください。



# 目次

## 製品共通説明項目

安全上のご注意	4
使用上のお願い	6
各部の名称	8
設置の仕方	9
本体へのコネクタ接続	11
接地接続	11
ワイパーブレードの交換とデフロスターの清掃	12

## 各シリーズ個別説明項目

PTC-113II-HDSDI (A4)	13
PTC-113II-HDIP (A4)	19
PTC-113II (A4)	33

## ■ 安全上のご注意

### 安全にお使いいただくために必ずお読みください

ご使用前にこの「安全上のご注意」および「取扱説明書」をよくお読みください。  
この内容は、あなたや他の人々への危害や財産への損害を未然に防ぎ、製品を安全にお使いいただくために、守っていただきたい事項を示しています。

#### 図記号について

その表示と図記号は、次のようになっています。内容をよく理解してから本文をお読みください。



#### 警告

この表示を無視して、誤った取扱いをすると、人が死亡または重傷を負う可能性が想定される内容を示しています。



#### 注意

この表示を無視して、誤った取扱いをすると、人が傷害を負う可能性が想定される内容、または物的損害の発生が想定される内容を示しています。

#### 図記号の意味



△記号は、注意(警告を含む)を促す内容を示しています。  
図の中に具体的な注意内容(左図の場合は感電注意)が描かれています。



⊘記号は、禁止行為であることを示しています。  
図の中や近傍に具体的な禁止内容(左図の場合は分解禁止)が描かれています。



●記号は、必ず守ってほしい行為を示します。  
図の中に具体的な指示内容(左図の場合は電源プラグをコンセントから抜け)が描かれています。

### 警告

- 製品の設置は、十分に強度のある場所に取り付け、指定方法以外の取り付けはしないでください。落下などの原因となります。



- 製品の上に乗ったり、足場などにしないでください。転落の原因となります。



- 製品の内部を分解したり、改造や追加加工をしないでください。機器の破損や落下、浸水、火災、感電などの原因となります。



- 電源回路には、ブレーカーやヒューズ、接地などの保護対策をしてください。保護対策をしないと火災、感電の原因となります。



- 表示された電源以外は、使用しないでください。火災、感電の原因となります。



- 雷が鳴り出したら、機器やケーブルなどに触れないでください。感電の原因となります。



## 注意

- 屋内機器は、直接日光のあたる所や温度の高い所に設置しないで下さい。  
内部温度が上がり、火災、感電の原因となることがあります。



- 製品を、ホコリやゴミの多い環境の所で使用する場合は、常に清掃を心掛けてください。機器類のホコリやゴミは、漏電、火災の原因となります。



- コネクタやプラグを抜く時は、ケーブルをつかんで抜かないでください。  
必ずコネクタやプラグを持って抜いてください。  
接触不良により火災、感電の原因となります。



- 製品は、指定された方向以外に取り付けしないでください。  
屋外用製品であっても、指定以外の方向に取り付けますと内部に  
浸水したり、火災、感電、落下の原因となります。



- 製品を振動の多い場所に取り付けしないでください。  
ネジがゆるみ、破損や落下の原因となります。



- 安全に使用するために機器類は、定期的に点検を行ってください。  
ケーブルの劣化、腐食による、浸水などにより漏電、火災の原因と  
なります。



- 設置工事は専門知識のある工事関係者又は、所定のサービスマン以外  
の方は、作業をしないでください。  
火災、感電の原因となります。



- 梱包材は、安全な方法で処分してください。  
不用意に燃やしたりしますと、黒煙が出て環境を害したり、ケガや  
窒息する危険があります。



- 高所での作業は、安全防具(安全帯など)の着用と工具類の落下防止対策を  
必ず行ってください。  
転落、ケガ、工具落下による事故の危険があります。



- 可燃物や金属製品、液体などが製品内部に入った場合は、すぐに電源を切って  
ください。  
そのまま使用しますと、火災、感電の原因となります。



- 使用しなくなった機器類は、電源を切って速やかに撤去してください。  
設置したまま放置しておきますと腐食して落下、漏電、火災などの  
危険があります。



## ■ 使用上のお願い(1/2)

### 製品本体に関する注意事項

- ・外来サージ対策に関して、サージプロテクタ回路を有しておりますが、次の点にご注意ください。
  - ・アース端子(F.G)を必ず大地へ接地してください。
  - ・すべての外来サージに対して有効ではありません。
  - ・保証期間内であってもサージによる故障は有償修理となります。
  - ・絶縁、耐圧試験を行うことは出来ません。
- ・本製品には、凍結防止機能はありません。従って凍結した状態での性能保証はできません。  
(パン/チルト/ワイパー動作)
- ・コールドスタートについて  
外気温が0°C以下の場合には必ず通電した状態をお願いします。0°C以下での起動は正常に動作しない場合がありますので予めご了承ください。また積雪や凍結、異物等の外的要因がある場合は、必ず取り除いてから電源を入れてください。
- ・レンズ面を太陽光など高輝度光源に向けないでください。  
高輝度光源※1 がレンズにより集光されカメラ・レンズが損傷するおそれがあります。運用面での配慮や停止角度にご注意ください。※2
  - ※1:直射日光や強い反射光が入射した状態です。
  - ※2:ズームし高輝度光源が映らない場合でも広角端では光源が映る時は同様にご注意ください。
- ・風や振動等の影響で画像が揺れることがあります。設置場所により揺れ量が異なりますので、揺れ量を重視される場合は事前に設置場所の確認をすることをお勧めします。
- ・取付面方向にチルトを旋回すると、映像の一部に取付箇所が映りこみます。
- ・プライバシーマスクの設定は、被写体より大きく設定してください。本カメラは水平回転軸の中心からカメラがオフセットされており取り付けてありますので、旋回させることで被写体が見えてしまう場合があります。マスク設定後は必ず確認してください。またマスクを複数設置することでより効果的なマスキングが可能です。
- ・連続運転でご使用される場合は、必ずインターバルを設けてください。  
ツアー、オートパン、シーケンシャル動作などのオート動作は、停止時間を10秒以上としてください。
- ・ECOモード時は、消費電力を抑えるためにモーター電流をOFFにします。強風などで旋回位置がズレる場合があります。投光器搭載時ECOモード設定はできません。低温状態(0°C以下)で使用する場合、ECOモード設定はお勧めしません。
- ・本製品は正立/吊下げの取付状態を電源投入時に自動認識して動作方向などを自動で設定しますが、次の点についてご注意ください。
  - ・通電後の設置作業は行わないでください。
  - ・取付面が水平であることを確認してください。
- ・PTC-113 II-HDSDI(A4)について  
映像信号の伝送距離は、最大100mまで可能ですが、接続機器及び設置環境等の影響により、正常に表示できない場合もありますので、予めご了承をお願いします。
- ・PTC-113 II-HDIP(A4)について  
日時の設定は、ご購入時点では初期状態です。電源が長時間通電されていない場合は設定日時が初期状態に戻ります。メンテナンス時や停電など電源が切れた場合はご注意ください。

本製品は電気通信事業者(移動通信会社、固定通信会社、インターネットプロバイダ等)の通信回線(公衆無線LANを含む)に直接接続することができません。本製品をインターネットに接続する場合は、必ずルータ等を経由し接続してください。

## ■ 使用上のお願い(2/2)

### LED 投光器に関する注意事項

- 投光器は高出力 LED を使用しており点灯中は本体が高温になります。灯体にカバーや布を掛けたりしますと過熱により損傷の恐れがあります。
- 高温下での連続使用は LED の寿命を短くしますので避けてください。また外気温が 40℃以上の環境で連続点灯をすると加熱保護機能により点灯性能を抑えますが故障ではありません。温度低下で自動復帰します。
- 点灯・消灯直後及び点灯中、樹脂部品の伸縮によるきしみ音が発生することがありますが、異常ではありません。
- 近赤外 LED 投光器について  
近赤外 LED 投光器は高出力 LED を多数搭載しているので、発光部の長時間直視を避けてください。LED の構成材料として GaAs(ガリウム砒素)を使用しています。その粉末や蒸気は人体に有害です。粉碎や破壊、化学的分解はしないでください。製品ご使用後、廃棄する場合は法規に従い一般産業廃棄物や家庭用廃棄物と混ぜないでください。
- 白色 LED 投光器について  
本器は高出力 LED を多数搭載しているので、発光部の長時間直視を避けてください。また光刺激などで第三者への影響もご配慮願います。LED の発光チップ、蛍光体粉末、蒸気は人体に有害です。粉碎や破壊、化学的分解はしないでください。製品ご使用後、廃棄する場合は法規に従い一般産業廃棄物や家庭用廃棄物と混ぜないでください。

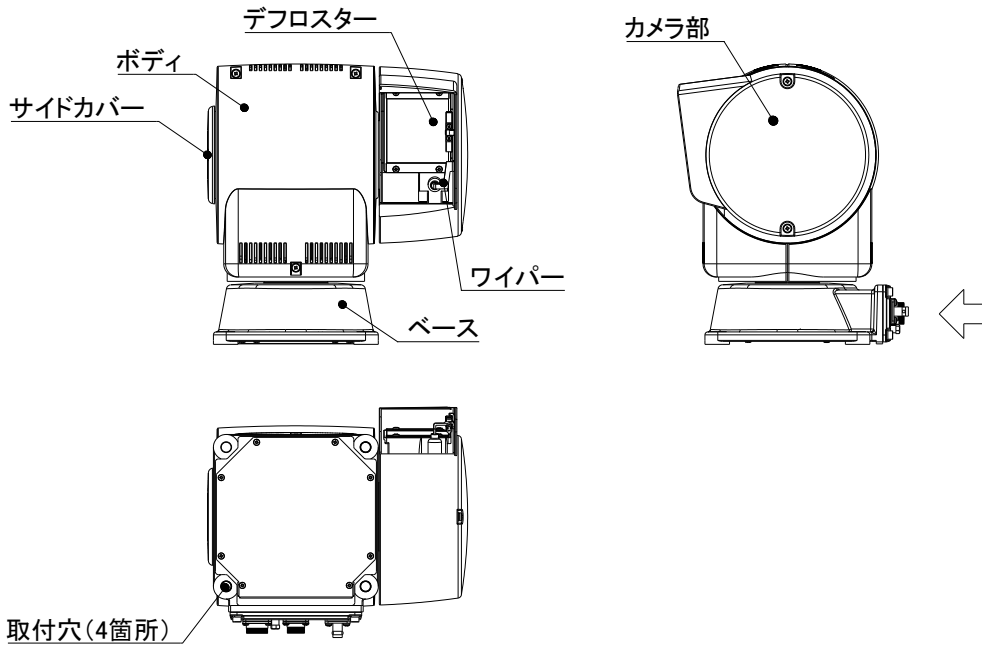
### 消耗品に関する注意事項

- 次の部品は消耗品です。寿命時間を目安に交換が必要です。  
なお寿命時間は、使用環境、使用条件によって変わります。  
消耗部品の交換は、保証期間内であっても有償となります。

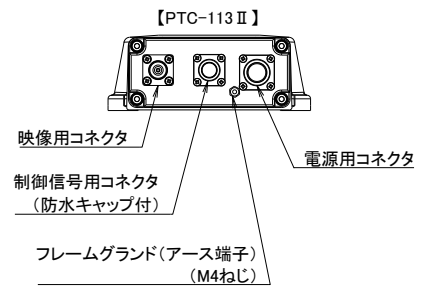
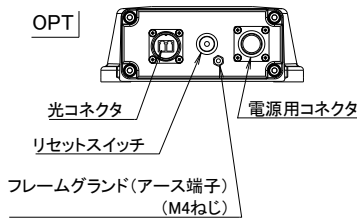
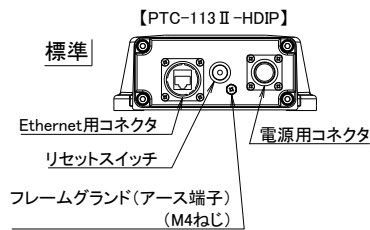
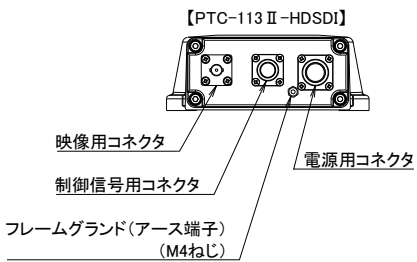
消耗部品	およそ寿命
レンズ	1,200,000 動作
白黒切替フィルタ	100,000 動作
スリップリング	1,200,000 回転
モーター	4,000,000 回転
水平旋回部	1,200,000 回転
垂直旋回部	1,200,000 回転
ファン	50,000 時間
ワイパーモーター	180,000 動作
ワイパーブレード	約 1~2 年

# 各部の名称

## オプションなし

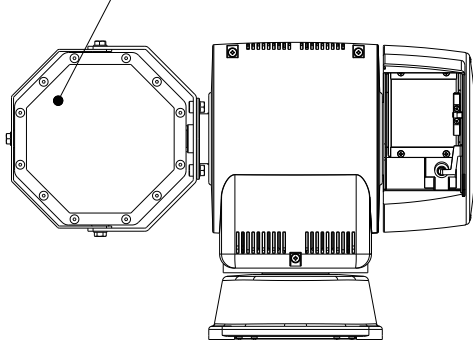


### 矢視方向図

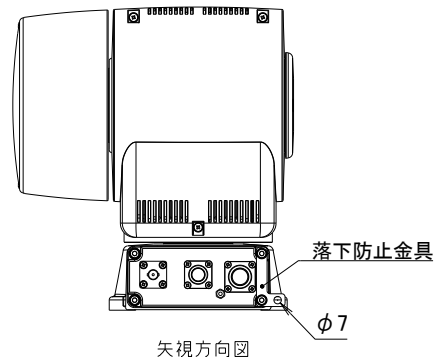


## 投光器搭載型

ハイブリッド/近赤外/白色LED投光器ユニット



## オプション金具





## ■ 設置の仕方(1/2)



### 警告

- ・本製品の重量は最大で 11.9kg 以上になります。(投光器搭載時)
- ・取付位置の強度を確保してください。落下によるけがの原因となります。
- ・作業は乾燥した暖かい日に作業することを推奨します。

壁面またはポールに据え付ける時、吊下げで取り付ける時を下図に示します。  
吊下げでの使用は自動認識になっております。

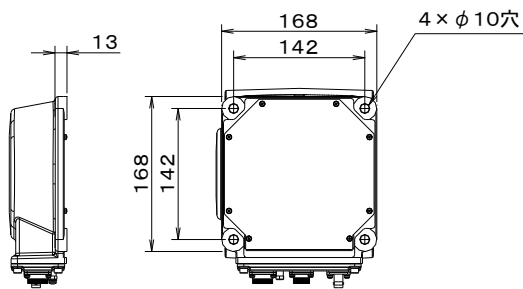
#### 自動認識とは・・・

正立・吊下げを自動で認識し、お客様が設定を行わず認識し、ご使用することができます。

#### 【注意点】

- ・初期化動作中は、電源を切らないでください。自動認識にエラーが出る可能性があります。
- ・取付面は水平にしてください。正立・吊下げの認識しない可能性があります。

#### ■ベース部寸法図



### ご注意

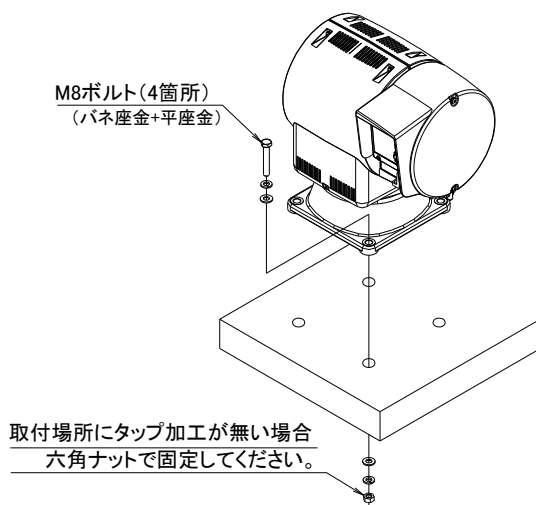
・感電の恐れがあるので、作業は必ず電源を切った状態で行ってください。据え付けの調整を行う場合も同様です。

## 設置手順

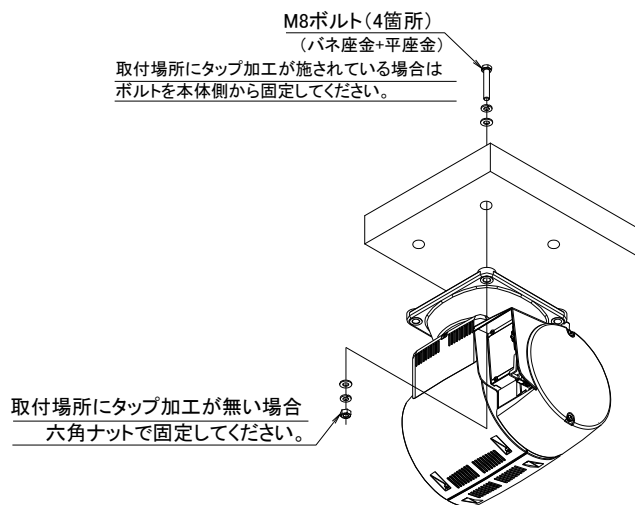
① 本体を安定した場所に乘せます。

② M8 ボルトで固定します。

- ・M8 ボルトは適切な長さのものを使用してください。(ベース厚み 13mm + 取付場所等を考慮してください。)
- ・必ずバネ座金と平座金を用いるようにしてください。
- ・取付場所にタップ加工がされていない場合は M8 六角ナットを用いて固定してください。
- ・塩害地域での取り付けは、ねじが腐食しないようにコーティングすることをお勧めします。



【正立使用】

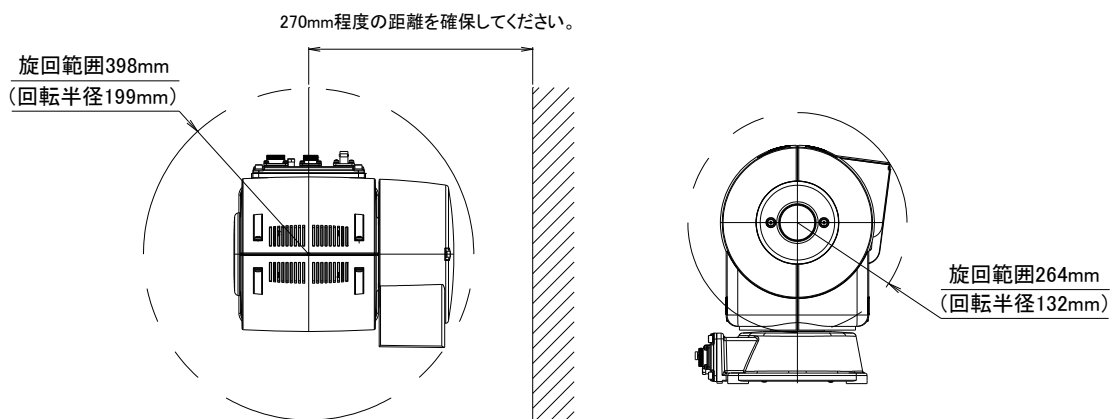


【吊下げ使用】

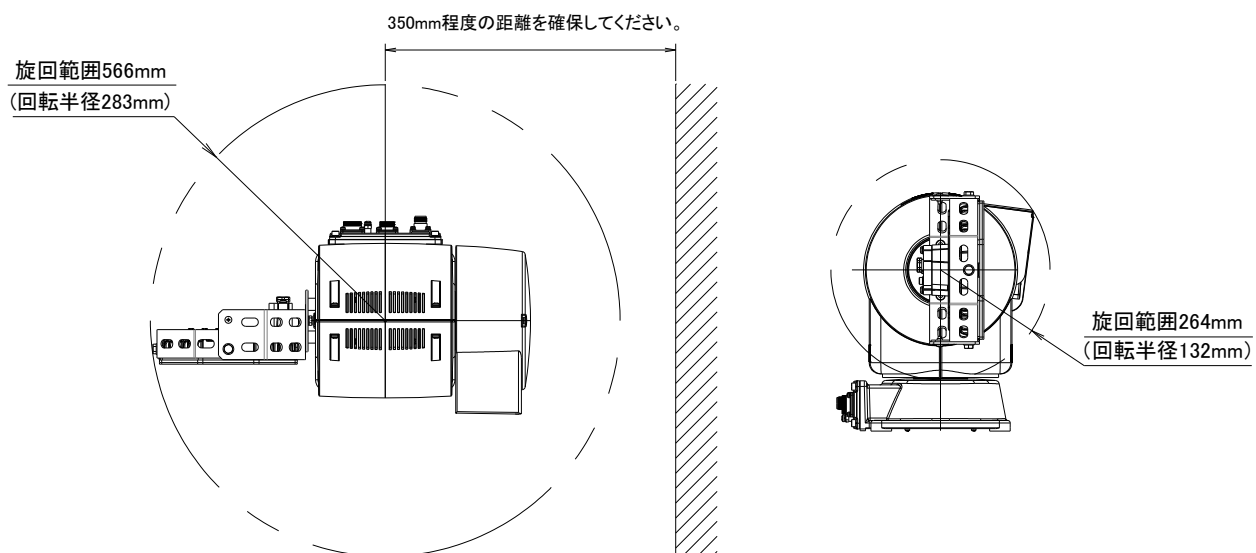
## ■ 設置の仕方(2/2)

標準、または投光器搭載型を据え付ける際、水平方向の旋回範囲を下図に示します。

### ■ オプションなし

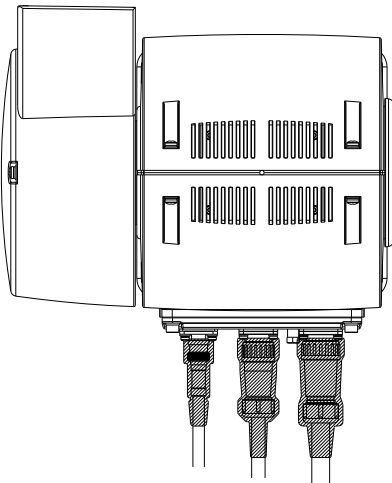


### ■ 投光器搭載型



## ■ 本体へのコネクタ接続

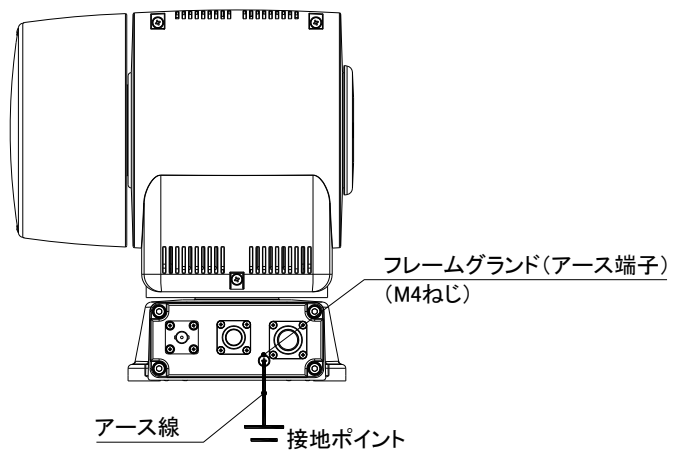
- 自己融着テープを台座部の根元部分からプラグ、ケーブルまで巻きつけてください。
  - ・自己融着テープを2倍程度に引っ張りながらテープの半分が重なるように巻きつけてください。
  - ・テープが重なる部分の空気を追い出しながら巻きつけてください。
  - ・テープを巻きつける方向はプラグが締まる方向に巻きつけてください。
  - ・ケーブル部分にも連続的に巻きつけてください。
- 自己融着テープを巻きつけた後はビニールテープでもう一度巻いてください。
  - ・ビニールテープの終わりは引っ張って切らずにはさみやカッターで切ってから巻きつけます。
  - ・ビニールテープの終わりがひらひらしていると鳥が口ばしで突付いて剥がしてしまうおそれがあるので注意してください。
- ケーブルは風で揺すられるので束ねて固定してください。



自己融着テープ取付状態(平面図)

## ■ 接地接続

- 対雷サージ保護のため、アース端子は必ず接地接続してください。
- 水道管、ガス管等には危険ですので接続しないでください。
- 接地には、接地抵抗の低い所へアース端子を接続してください。
- アース端子は、ACコンセントのアースラインには接続しないでください。



**お願い**  
落雷によるサージ電流を逃がすために電線の抵抗は0.5Ω以下にしてください。(抵抗値が低いほど望ましいです。)

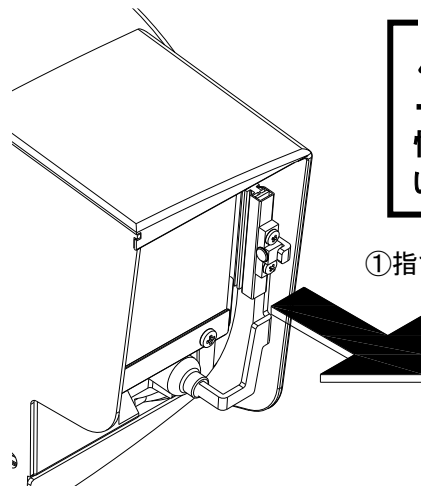
# ■ ワイパーブレードの交換とデフロスターの清掃

## 《ワイパーブレードの交換》

- 定期補修または、デフロスターの汚れが落ちない、水気を掃き取れない等の問題が発生したときは下記の手順でワイパーブレードの交換を行ってください。
- ワイパーブレードは消耗品です。定期交換することをお勧めします。

### 交換手順

- ① ワイパーブレードを指で前方に引き寄せてください。



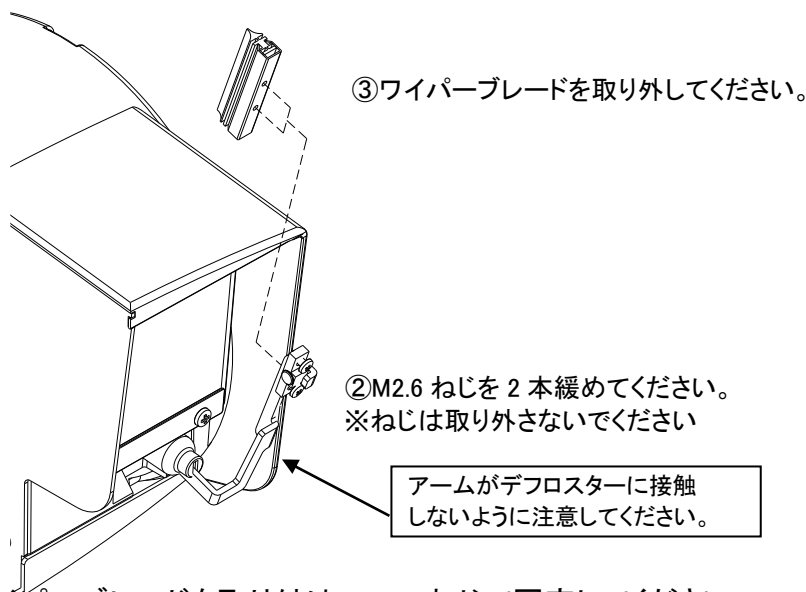
**⚠️ ご注意**  
・作業中デフロスターに触ってしまう可能性があるため、ガラス面が十分に冷えている時に作業を行ってください。

- ①指でワイパーを前方に引いてください。

- ② M2.6 ねじを 2 本緩めてください。 注意:ねじ抜け止めワッシャーが入っています。

- ③ ワイパーブレードを取り外してください。

※ワイパーアームがデフロスターに接触しないようにしてください。キズ等の原因になります。



- ③ワイパーブレードを取り外してください。

- ②M2.6 ねじを 2 本緩めてください。  
※ねじは取り外さないでください

アームがデフロスターに接触しないように注意してください。

- ④ 交換用のワイパーブレードを取り付け、M2.6 ねじで固定してください。

※作業後、ガラス面に指紋等がついてしまった場合は、アルコールを含まない OA クリーナー又は、柔らかい布で軽く拭き取ってください。

## 《デフロスターの清掃》

- デフロスターの清掃は定期的に行うことをお勧めします。
- デフロスターに直接触れないでください。
- 塩害地域では、海水などの塩分が付着しガラス面が白くなる場合があります。このような場合は、定期的に洗浄するか、別製品のウォッシュャーユニットを併用していただくことで、効果的にワイパーの拭き取りが可能です。

# PTC-113 II - HDSDI(A4)

P.13～P.18 までは PTC-113 II - HDSDI(A4) の説明となります。

## 目次

概要・構成	14
本体へのコネクタ接続	15
システム接続	16
カメラアドレス設定と終端設定について	16
インターフェース図	17
困ったときは？	18

## ■ 概 要

本巡回カメラは、屋外使用できるように考慮された一体型巡回カメラです。  
フルHDカメラを搭載しており高画質な映像を配信できます。  
リモコンからの制御方式は、RS-485 制御、巡回水平動作はエンドレス回転機構で  
死角のない監視が可能です。  
オプションで、投光器搭載が可能です。

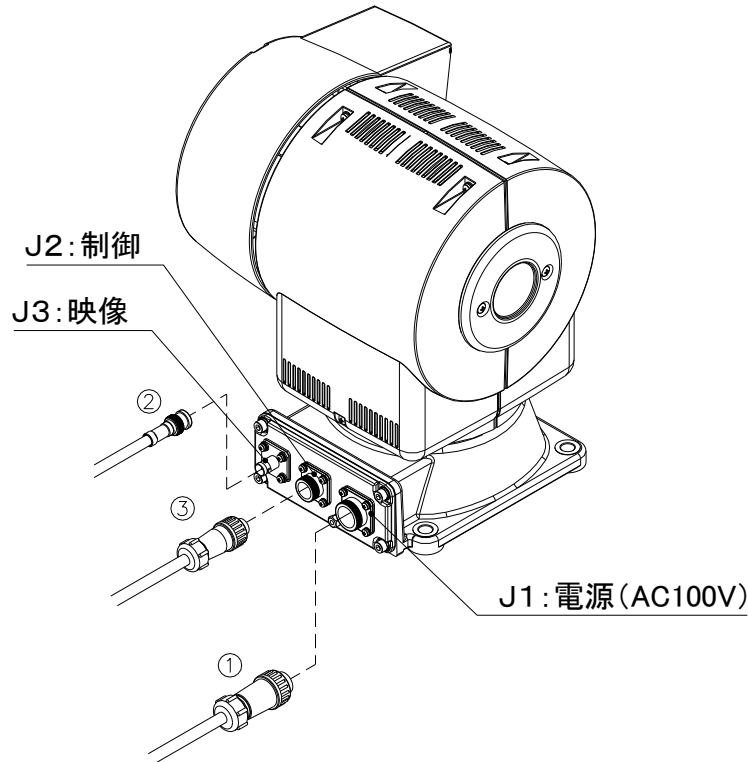
## ■ 構 成

- ① 一体型巡回カメラ本体 . . . . . 1
- ② 付属コネクタ（電源プラグ、制御プラグ、映像プラグ） . . . . . 1
- ③ 取扱説明書 . . . . . 1

## ■ 本体へのコネクタ接続

下図を参照して、各コネクタを接続してください。

- ・キャップをはずし、締め直す場合はしっかりと締めてください。防水を保てない場合があります
- ・電源コネクタは最後に接続するようにしてください。通電後、旋回を行い危険が伴います。
- ・プラグは上下にゆすりながらしっかりと台座に締め付けてください。
- ・ケーブルクランプ部分とケーブル間に隙間が無いようにケーブルクランプ部分をしっかりと締めてください。
- ・ケーブル長は適合ケーブルを使用し、下記の電源ケーブル長以内を厳守してください。



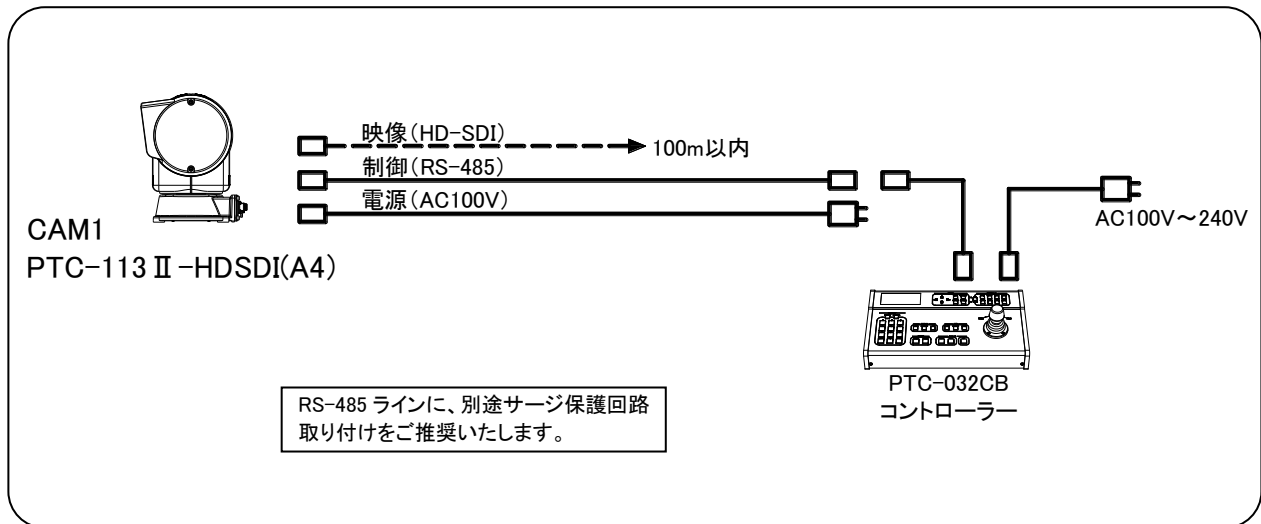
番号	名称	適合ケーブル	適合コネクタプラグ	最大ケーブル長 <sup>注1</sup>	
①	電源線 (投光器電源を含む)	外径 $\phi 10.6 \sim 12.5$ mm 電線導体断面 $2 \text{ mm}^2$	NJW-203-PF 付属品	120m以内	
			1. AC100V(L)		
			2. AC100V(N)		
②	映像信号線	5C-FB	BNCW709-P1-(0) 付属品	100m以内	
			※映像プラグは 5C-FB 専用です。指定圧着工具は CWB-T0105/T0106 となります。 7C-FB 用はご用意できません。		
③	制御信号線	外径 $\phi 8.0 \sim 9.4$ mm 電線導体断面 $0.3 \text{ mm}^2$	NJW-168-PF 付属品	1.2Km 以内	
			1. F.G.		5. RS-485 B(-)
			2. RS-485 A(+)		6. S.G.
			3. RS-485 B(-)		7. NC
			4. RS-485 A(+)		8. NC

注 1) 最大ケーブル長は仕様範囲内ですが、現場環境等を含めたことを保証するものではありません。

仕様	電源ケーブル長(max)	備考
PTC-113 II -HDSDI(A4)	<b>120m</b>	適合ケーブルを使用してください。
PTC-113 II -HDSDI(A4) -IRLV[]/WRLV[]/HYLV[]	<b>110m</b>	適合ケーブルを使用してください。
PTC-113 II -HDSDI(A4)-IR[]/WR[]	<b>80m</b>	適合ケーブルを使用してください。

## ■ システム接続

### ● RS-485 制御の場合



コントローラから CAM1 までの RS-485 ラインの総距離は、最大 1.2km まで可能です。※1

※1 使用環境・設置状況、使用ケーブルにより、1.2km まで制御できない場合があります。

## ■ カメラアドレス設定と終端設定について

工場出荷時の設定は  
カメラアドレス 「001」  
終端設定 「ON」

設定の変更については弊社へお問い合わせください。

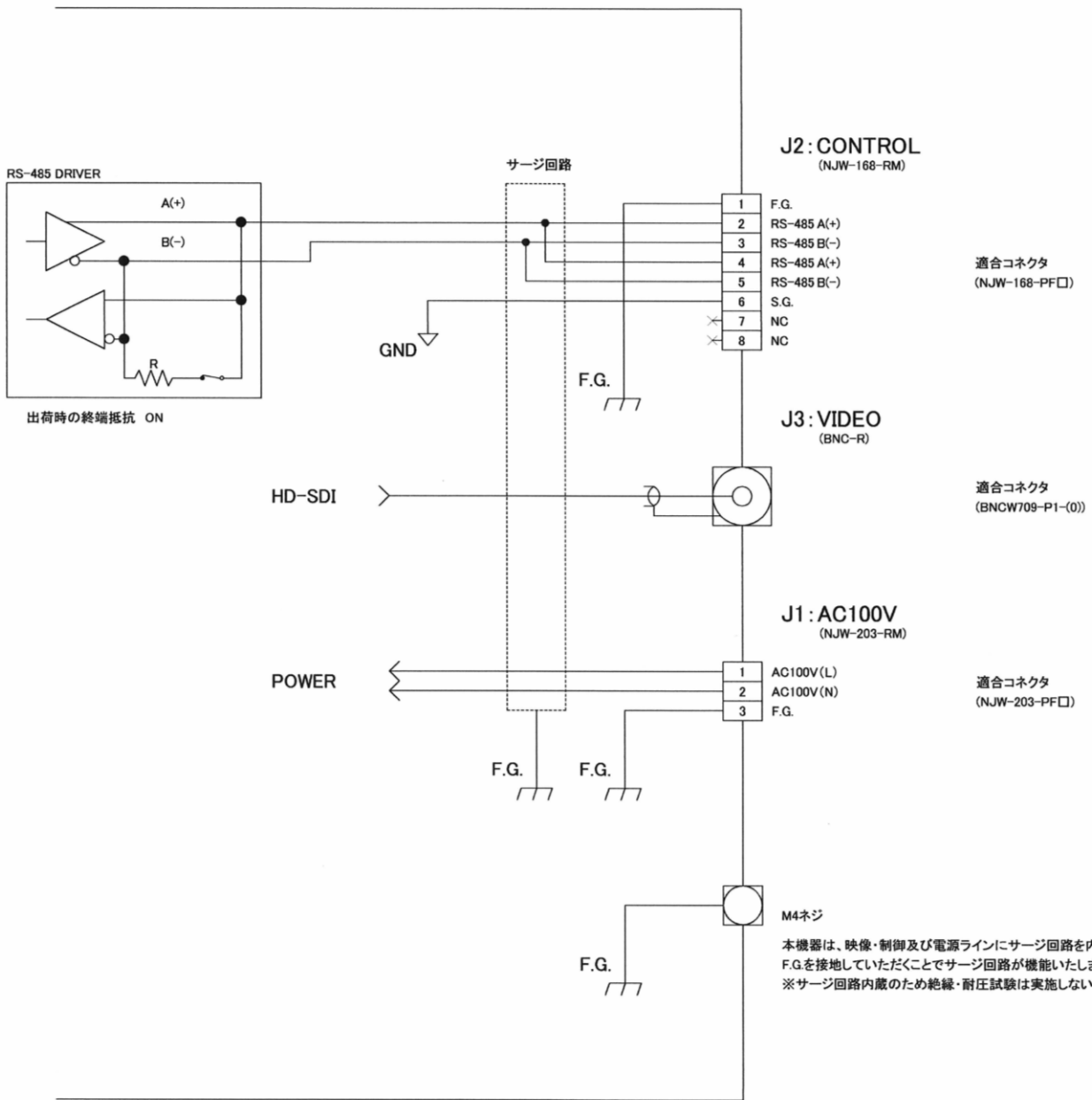
以下の操作を行うと、カメラアドレス・終端設定が工場出荷状態(デフォルト)に戻ります。  
必ず確認してから、操作してください。  
RS-485 制御の場合、カメラアドレス・終端設定がデフォルトに戻ると、今まで設定されていた  
カメラアドレスでは、動作しなくなります。

- PTC コマンドのメモリークリア(工場出荷状態)を実行する。



# ■ インターフェース図

## PTC-113 II -HDSDI(A4)



GNDとF.G.(ボディ)は、絶縁されています。

J2: CONTROL  
(NJW-168-RM)

- 1 F.G.
- 2 RS-485 A(+)
- 3 RS-485 B(-)
- 4 RS-485 A(+)
- 5 RS-485 B(-)
- 6 S.G.
- 7 NC
- 8 NC

適合コネクタ  
(NJW-168-PF□)

J3: VIDEO  
(BNC-R)

適合コネクタ  
(BNC709-P1-(0))

J1: AC100V  
(NJW-203-RM)

適合コネクタ  
(NJW-203-PF□)

M4ネジ

本機器は、映像・制御及び電源ラインにサージ回路を内蔵しております。  
F.G.を接地していただくことでサージ回路が機能いたします。  
※サージ回路内蔵のため絶縁・耐圧試験は実施しないでください。

PTC-113 II -HDSDI(A4)

# ■ 困ったときは？

こんなときは？	状況は？	確認してみてください。
カメラの映像が出ない	カメラの映像出力を直接モニターに接続したが映像が出ない	同軸ケーブルを交換してください
動作しない	電源投入時に、イニシャライズ動作をしていますか？	電源リセットで復旧しますか？
	(旋回動作をしてプリセットポジションへ移動します)	旋回範囲に動作の妨げになる障害物や、積雪・凍結など無いかご確認ください。
	コントローラから操作できますか？	パン・チルト・ズーム・ワイパーなど操作をして動作しますか？
	レンズは動作するが、旋回動作しない	パン・チルトのリミット設定を使用していますか？リミット位置によっては、移動量が狭くなっていることが考えられます。解除してから確認ください。
	旋回・レンズ動作など、なにも操作できませんか？	RS-485 の接続が正しいですか？ GND ラインと FG ライン間が導通している場合は、絶縁することで改善しますか？ RS-485 の GND ラインを使用していない場合は、コントローラの GND と接続すると動作しますか？ メモリクリアを実行しましたか？ メモリクリアを行うと工場出荷状態(デフォルト)に戻ります。 カメラアドレス設定は正しいですか？ 終端設定はされていますか？
オートフォーカス(AF)が動作しない	マニュアル操作でピントが合いますか？	被写体が暗い場合、明るい所では AF しますか？ 被写体を変えると合いますか？ 被写体によっては、ピントが合いにくい場合もあります。 また、被写体のピントが極端に合っていない場合は、AF の実行を停止します。
白黒/カラーが切り替わらない	カメラメニューのご確認はお済みですか？	工場出荷時設定はマニュアル(カラー固定)となっております。 自動的にカラー/白黒を切り替える場合は、カメラメニューより、AUTO 設定にしてください。 カメラ周辺が明るい(暗い)場合でも、被写体が明るい(暗い)ともどりにくい場合があります。 また、濃淡な壁や色調が暗い部屋などは周囲が明るくても戻りにくい場合があります。この場合は、カラー(白黒)固定の設定をお勧めいたします。
カメラの映像で白色がずれている	ホワイトバランスの設定は？ ATW(自動追従)ですか？	被写体を変えることで、色が変わりますか？ また、AUTO、INDOOR(3200K)、OUTDOOR(5800K)設定などで改善されますか？ 設置状況・被写体により、ずれてしまう場合もありますので、その場合は ATW 以外の設定をお勧めします
映像が暗い	アイリスの設定値は？	アイリスを開放にしても暗いですか？
	夜間の時、映像が暗く感じる	高感度蓄積・AGC 設定など変更すると改善しますか？
映像にノイズがある	カメラからの映像信号を直接モニターで見ると？	GND ラインと FG ラインが接続されている場合は絶縁してください。
映像が見えにくい	雨天の場合	ワイパーを動かしても、水滴などの拭き残しなどある場合は、ワイパーブレードの交換をお勧めします。ワイパーブレードのご購入は、本カメラ購入先又は弊社までお問い合わせ願います。
	ガラス面が汚れていますか？	ガラス面の汚れによっては、ワイパーで落ちきらないので、ガラス面の清掃をお願いします。 塩害地域でのご使用をされる場合、海水(塩分)の付着などでガラス面が白くなる場合があります。別売品のウォッシュャーユニットとワイパーを併用することをお勧めします。

# PTC-113 II -HDIP(A4)

P.19～P.31 までは PTC-113 II -HDIP(A4)の説明となります。

## 目次

概要・構成	20
本体へのコネクタ接続	21
初期設定	22
カメラの操作	26
工場出荷状態に戻す	28
登録商標に関して	28
ご使用上の注意	28
インターフェース図	29
困ったときは？	30

## ■ 概 要

本巡回カメラは、屋外使用できるように考慮された一体型巡回カメラです。  
フルHDカメラを搭載しており高画質な映像を配信できます。  
巡回水平動作はエンドレス回転機構で死角のない監視が可能です。  
オプションで、投光器搭載やメディアコンバータ搭載の光ファイバモデル(OPT)も可能です。

## ■ 構 成

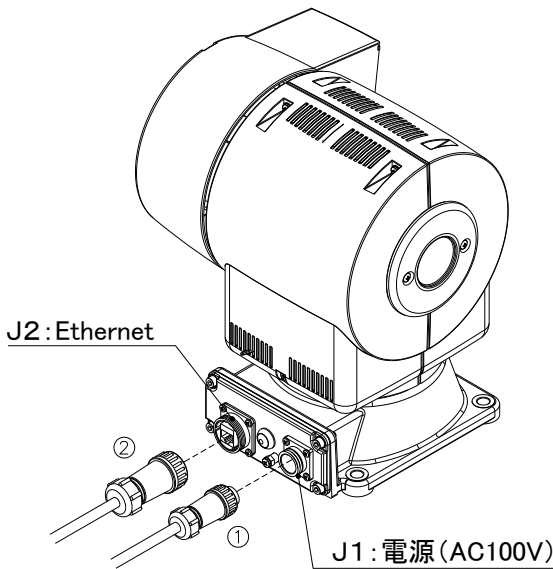
- ① 一体型巡回カメラ本体 . . . . . 1
- ② 付属コネクタ (電源プラグ、Ethernet プラグ) . . . . . 1
- ③ 取扱説明書 . . . . . 1
- ④ CD-ROM . . . . . 1

光ファイバモデル(OPT)品の場合  
光ケーブル付きプラグは含まれません。

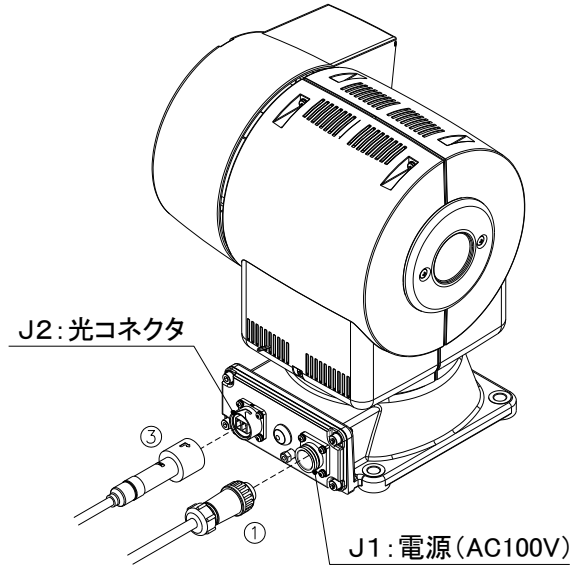
# ■ 本体へのコネクタ接続

下図を参照して、各コネクタを接続してください。

- ・電源コネクタは最後に接続するようにしてください。通电後、旋回を行い危険が伴います。
- ・プラグは上下にゆすりながらしっかりと台座に締め付けてください。
- ・ケーブルクランプ部分とケーブル間に隙間が無いようにケーブルクランプ部分をしっかりと締めて下さい。
- ・ケーブル長は適合ケーブルを使用し、下記の電源ケーブル長以内を厳守してください。



【PTC-113 II -HDIP (A4)】



【PTC-113 II -HDIP (A4) -OPT】

PTC-113 II -HDIP(A4)

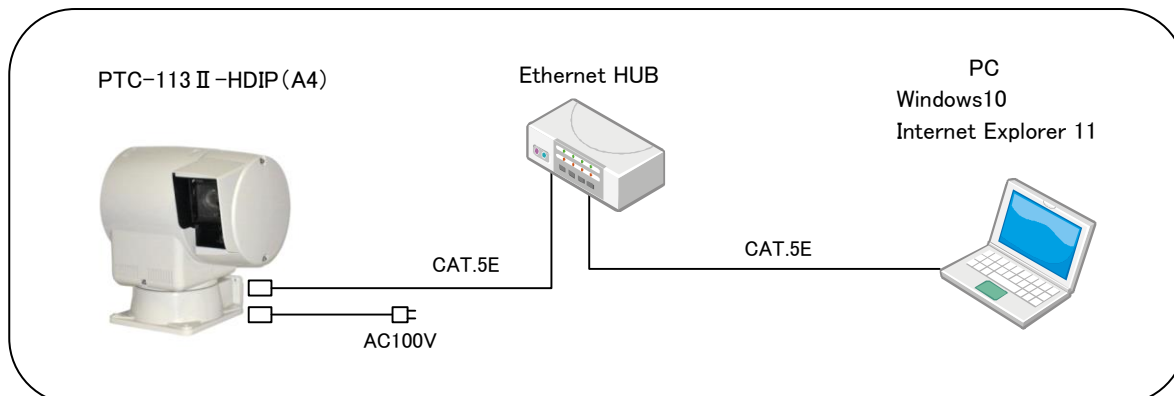
番号	名称	適合ケーブル	適合コネクタプラグ	
①	電源線 (投光器電源を含む)	外径 φ10.6~12.5 mm 電線導体断面積 2 mm <sup>2</sup>	NJW-203-PF 付属品	
			1. AC100V(L)	
			2. AC100V(N) 3. F.G.	
②	制御信号線 (Ethernet)	外径 φ6.0~8.2 mm CAT.5E	ENJW-28SC5E-P+NSP-2	
			1. TD+	5. NC
			2. TD-	6. RD-
			3. RD+	7. NC
			4. NC	8. NC
③	制御信号線 (OPT)	TC1.7-2-E-NW-WB-0S1	WB.LC コネクタ	
			1 番ライン: 使用	
			2 番ライン: 予備	

仕様	電源ケーブル長(max)	備考
PTC-113 II -HDIP (A4)	<b>120m</b>	適合ケーブルを使用してください。
PTC-113 II -HDSDI(A4) -IRLV[ ]/WRLV[ ]/HYLV[ ]	<b>110m</b>	適合ケーブルを使用してください。
PTC-113 II -HDIP (A4)-IR[ ]/WR[ ]	<b>80m</b>	適合ケーブルを使用してください。

## ■ 初期設定(1/4)

PTC-113 II-HDIP(A4) を使用するには、内蔵されているエンコーダ(以降ENC) の設定が必要です。必要最低限の設定としてネットワーク設定と日時設定を行う必要があります。

本機器では、ブラウザには、Internet Explorer 11又は Microsoft Edge のIEモードを使用します。(以降 Internet Explorer を使用した場合の例を記載します)



Internet ExplorerでENCに接続する場合は、ENCをご使用になるネットワークの環境に適した設定に変更する必要があります。ENCの工場出荷時では、下記となっています。

PTC-113 II-HDIP(A4) (ENC) 工場出荷状態

IPアドレス	192.168.0.200
ネットマスク	255.255.255.0

これらの設定がENCをご使用になるネットワークの環境に適さない場合には新たに設定を行う必要があります。

なお、IPアドレスやネットマスク等の各設定値につきましてはご使用になるネットワークの管理者にお問い合わせください。

同じIPアドレスの装置が同じネットワーク上に複数存在するとネットワークに障害が発生いたします。IPアドレスの設定は慎重に行ってください。

最初にネットワーク上のホスト(PC)からENC に接続する場合、ご使用になるネットワークが 192.168.0.0 のネットワークではない場合にはENCに接続するPCとENCで192.168.0.0のネットワークを構成しなくてはなりません。この場合の手順は次のようになります。

1. ENCの設定のために使用するPCを準備します。
2. そのPCのネットワーク設定を変更します。

IPアドレスを192.168.0.1 にしネットマスクは255.255.255.0 にします。変更前のPCのネットワーク設定状態は控えておいてください。設定状態を忘れると変更前のネットワークに接続できなくなります。

**★設定を初期化する以外に設定方法がなくなります。ご注意ください。**

初期設定に使用するPCの設定

IPアドレス	192.168.0.1
ネットマスク	255.255.255.0

3. ネットワーク設定を変更したホストとENCだけのネットワークを構成します。
4. ENCのネットワーク設定を変更します。詳細は次ページ以降をご参照ください。
5. ENCの電源を切った後、ENCに接続したホストのネットワーク設定を変更前に戻します。

以上の手順の後、それぞれを接続したいネットワークに接続してください。これでENCをネットワーク上で使用できるようになります。

**★初期状態でENCを複数同時に同じネットワークに接続することはできません。**  
同じネットワークで初期設定をする場合は1台ごとに行ってください。

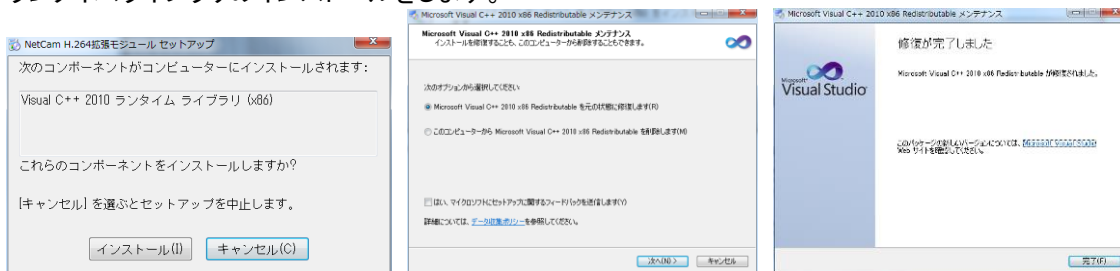
# ■ 初期設定(2/4)

はじめて接続する場合は、ご使用するPCにH.264拡張モジュールのインストールを行います。  
※H.264拡張モジュールは本機器に同梱されておりますCD-ROMに入っております。

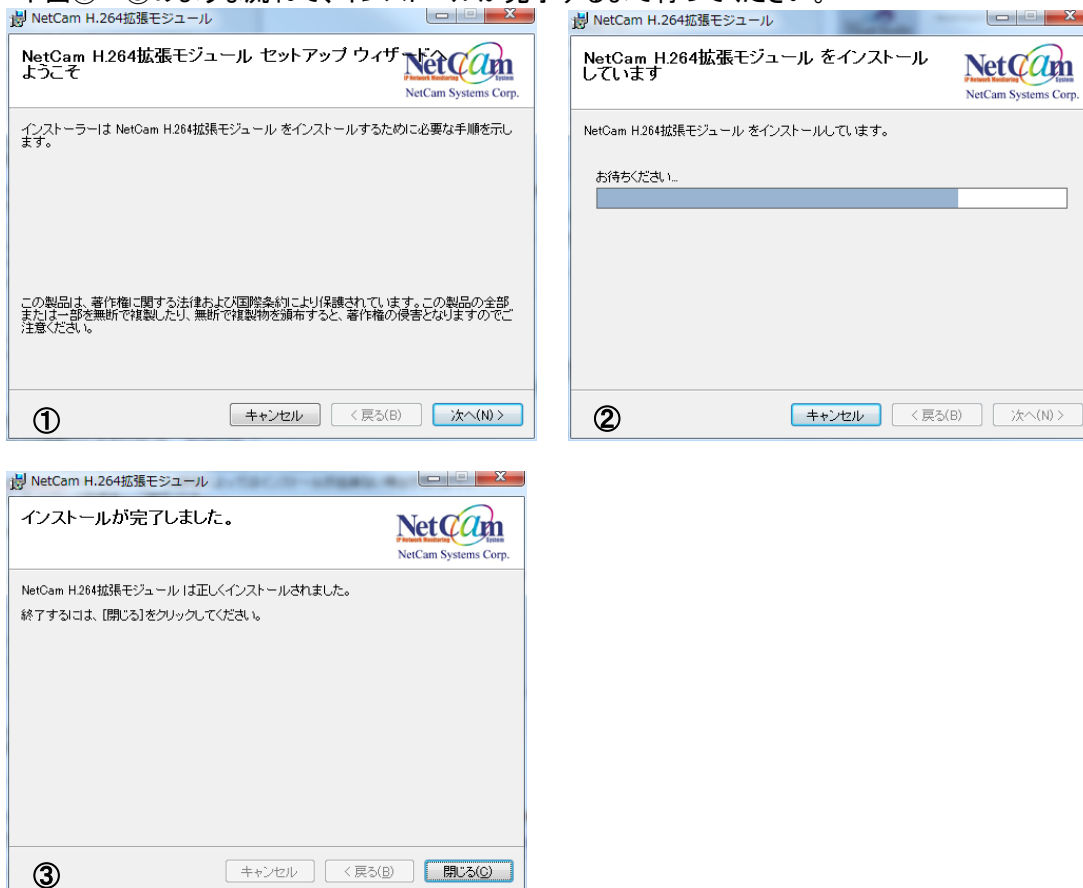
### 【ご注意】

ご使用するPCの権限は管理者権限にしてから接続を行ってください。  
Internet Explorer のセキュリティレベル設定によってはインストールが出来ない場合があります。  
詳しくは、ネットワーク管理者へご確認ください。

- 1) setup.exeの実行  
ランタイムライブラリのインストールをします。



- 2) インストールの開始  
下図①～③のような流れで、インストールが完了するまで行ってください。



### 接続方法

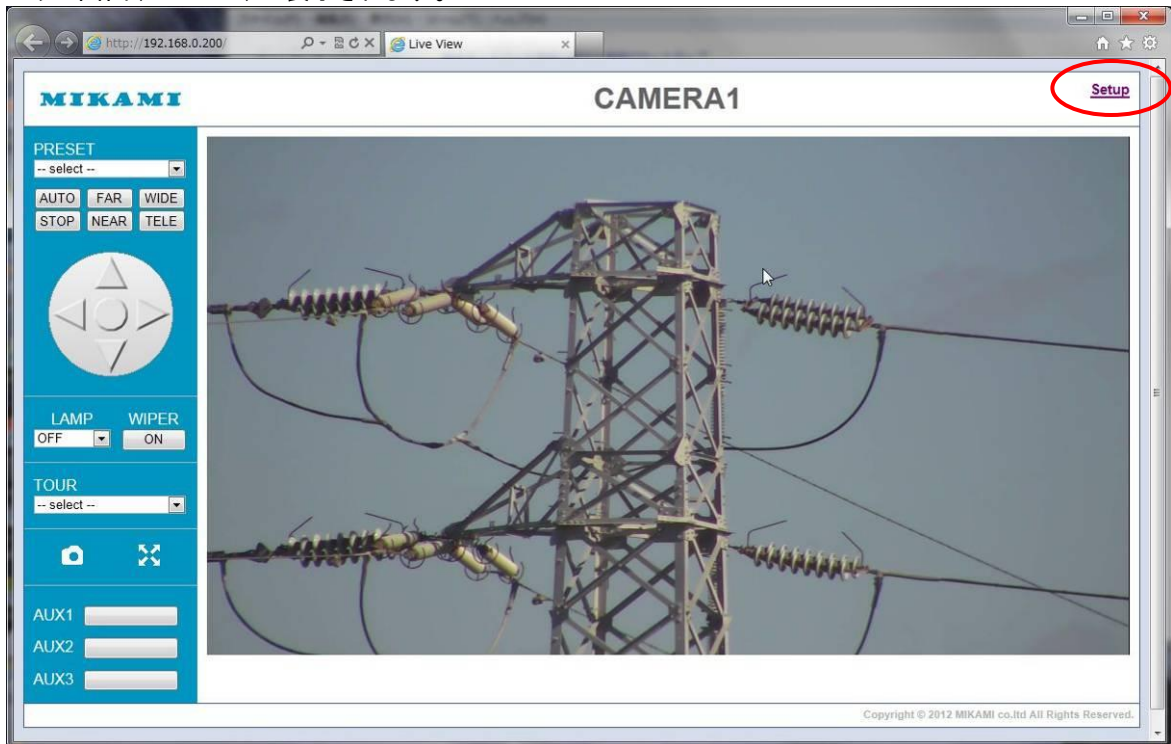
Internet Explorer のURL を入力する欄に、「http://」に続けて、ENC のIPアドレスまたはホストネームの割り当てがされている場合はホストネームを入力します。例えば工場出荷時の設定では、ENC のIPアドレスは192.168.0.200 になっていますので次のように入力します。入力後、接続に問題がなければ、ユーザー名とパスワードを以下のとおりに入力します。

http://192.168.0.200/  
デフォルト  
ユーザー名 : admin  
パスワード : 1234

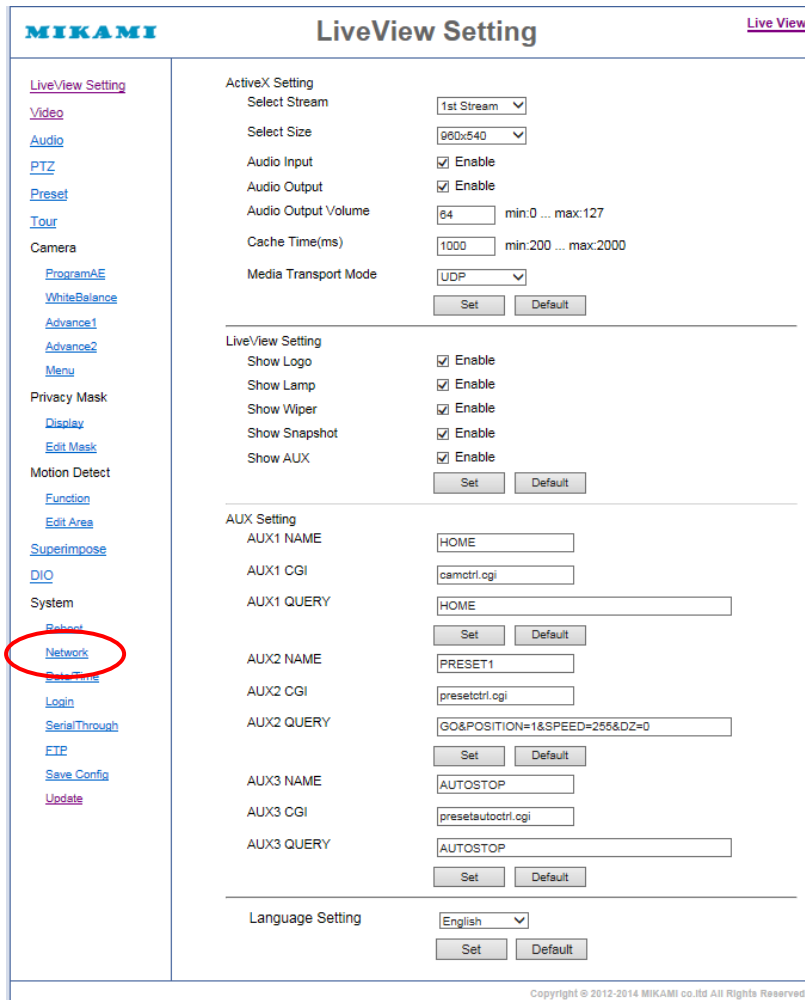
PTC-113 II -HDIP(A4)

## ■ 初期設定(3/4)

- 3) インストールの完了  
トップ画面(LiveView)が表示されます。



- 4) ネットワーク設定画面の表示  
上記画面の右上「Setup」をクリックすると次の画面が表示されますので、「Network」をクリックします。





# ■ 初期設定(4/4)

## 5) ネットワーク設定画面

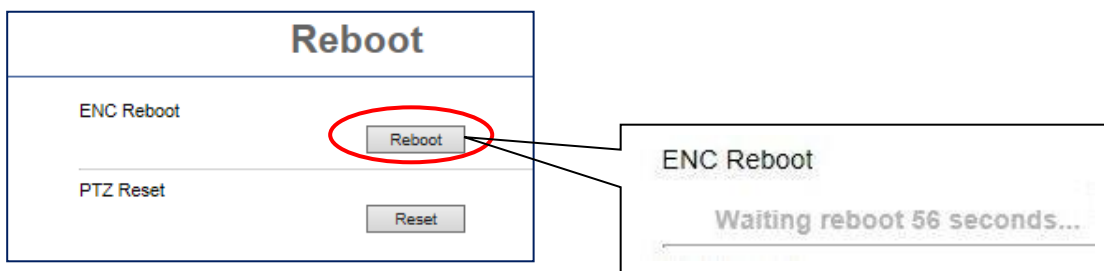
IPアドレスは、工場出荷時「192.168.0.200」です。ご使用する環境に合わせてアドレスを設定します。変更入力が終わりましたら、各項目内の「Set」ボタンを押してください。

The screenshot shows the 'Network' configuration page. It includes fields for IP Address (192.168.0.200), Subnet Mask (255.255.255.0), Default Gateway, and DNS Server. There are 'Set' and 'Default' buttons for each field. The 'Set' button for the IP Address field is circled in red. Below these are sections for Negotiation (set to Auto), Port Number (RTSP: 554, HTTP: 80), and Multicast (Multicast Enable: unchecked, Multicast Address: 239.1.0.1).



## 6) 再起動

IP アドレスの変更を有効にするには、再起動が必要です。前項で「Set」ボタンを押したのちに上記、ボックスが表示されます。「OK」を押すことにより、Reboot 画面へと移ります。「Reboot」をクリックすることで、ENCが再起動します。(カウントダウンを開始します。) 設定した IP アドレスによっては現在の PC に設定したアドレスでは表示できない場合がありますので、PC の IP アドレスも必要に応じて変更ください。設定に関してはネットワーク管理者へご確認ください。再起動には約 1 分かかります。この再起動は ENC のみで、旋回カメラは初期化動作を行いません。



## 7) トップ画面の表示

IP アドレス変更後、Internet Explorer より設定した IP アドレスを入力すると、3) 項のトップ画面が表示されます。

表示されない場合は、カメラ及びパソコンの IP アドレス設定に誤りがあると思われます。設定した IP アドレスが不明になった場合は、「出荷状態に戻す」をご参照ください。

# ■ カメラの操作(1/2)

## ● トップ画面(LiveView)

ここでは、トップ画面及びカメラ操作・設定画面から操作できる内容を説明します。

**プリセット動作をします。予め記憶された位置へカメラが移動します。出荷時は、1ポジションのみ実行可能です。ポジションの登録に関しては「Setup」→「Preset」となります。※同一ポジションの実行は行えません、一度、他のポジションを選択または他の操作後に実行してください。**

**表示名の変更が可能です。「Setup」→「Superimpose」で変更してください。**

**ENCの各種設定変更ができます。**

**パン・チルト・ズーム・フォーカス・AFのマニュアル操作が可能です。※上下左右の中心がAFとなります。**

**画像をクリックするとクリックした所にカメラが移動します。**

**ワイパーが動作します。雨天時にガラス面に付いた水滴などを拭くことができます。ライト ON で点灯します。IR モデルは、AUTO 設定も可能です。IR モデルはライト点灯時、白黒画像です。**

MIKA CAMERA1 Setup

PRESET --select--  
 AUTO FAR WIDE  
 STOP NEAR TELE

LAMP OFF WIPER ON

TOUR --select--

AUX1  
 AUX2  
 AUX3

Copyright © 2012 MIKAMI co.ltd All Rights Reserved.

本カメラは、ネットワークを経由して複数のクライアント PC より操作・設定が可能です。(最大 5 セッション) によって他の使用者より、こちらの意図しない操作など行われる場合もあります。

## ● Video 画面の設定についてご注意

「Video」の設定画面で下記の「Input Capture」について設定変更の箇所がありますが、工場出荷の際、搭載カメラの仕様に合わせて設定をしていますので変更は行わないでください。変更した場合、正しく映像が表示されない場合があります。もし、変更した場合は下記の設定に戻して「Set」ボタンを押し必ずリブートをお願いします。

Input Capture	PTC-113 II -HDIP(A4)の場合
Size	1920x1080
Frame Rate	30 fps

## ■ カメラの操作(2/2)

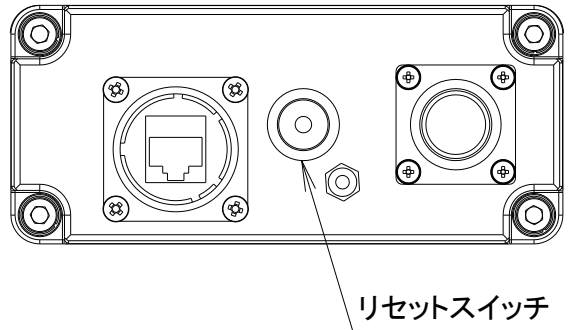
### ● Setup 項目

<a href="#">LiveView Setting</a>	TOP 画面(LiveView)に関する設定を行います。
<a href="#">Video</a>	ENC の映像に関する設定を行います。
<a href="#">Audio</a>	ENC の音声に関する設定を行います。(本機は使用できません)
<a href="#">PTZ</a>	旋回カメラの各操作に関する各種設定を行います。
<a href="#">Preset</a>	旋回カメラのプリセット・オートパンに関する設定を行います。
<a href="#">Tour</a>	旋回カメラのツアー等詳細に関する設定を行います。
Camera	
<a href="#">ProgramAE</a>	プログラム AE 関連の設定を行います。
<a href="#">WhiteBalance</a>	ホワイトバランスの設定を行います。
<a href="#">Advance1</a>	逆光補正・WDR、ICR 設定を行います。
<a href="#">Advance2</a>	画質補正に関する設定を行います。
<a href="#">Menu</a>	カメラメニュー表示して設定を行います。
Privacy Mask	
<a href="#">Display</a>	プライバシーマスク表示の設定を行います。
<a href="#">Edit Mask</a>	プライバシーマスクの設定を行います。
Motion Detect	
<a href="#">Function</a>	モーションディテクト機能の設定を行います。(本機は使用できません)
<a href="#">Edit Area</a>	モーションディテクトの設定を行います。(本機は使用できません)
<a href="#">Superimpose</a>	映像上に文字や日時を表示する設定を行います。
<a href="#">DIO</a>	接点入出力に関する設定を行います。(本機器では使用できません)
<a href="#">Event</a>	イベント内容やスケジュール設定を行います。
System	
<a href="#">Reboot</a>	ENC・旋回カメラの再起動に関する設定を行います。
<a href="#">Network</a>	IP アドレスに関する設定を行います。
<a href="#">Date/Time</a>	日時設定及び NTP に関する設定を行います。
<a href="#">Login</a>	Login 名やパスワードに関する設定を行います。
<a href="#">SerialThrough</a>	シリアルスルー機能の設定(有効時はブラウザから操作できません)
<a href="#">FTP</a>	FTP 機能の設定を行います。
<a href="#">Save Config</a>	設定情報の保存を行います。
<a href="#">Update</a>	各バージョン情報の確認や ENC のファームアップを行います。

## ■ 工場出荷状態に戻す

カメラに設定した IP アドレスがわからなくなった場合や、エンコーダ設定変更により接続が出来なくなった場合は、工場出荷状態に戻す必要があります。エンコーダを工場出荷状態に戻す場合は、コネクタパネルにあるリセットスイッチ(黒い押しボタンスイッチ)を使用します。

### コネクタパネル



#### 【エンコーダの工場出荷状態に戻す手順】

- 1) PTC-113 II -HDIP (A4) の電源を切ります。
- 2) リセットスイッチを押したまま電源を投入します。  
※ 巡回カメラが初期化動作をしますので、作業中は回転するカメラに十分ご注意ください。
- 3) リセットスイッチを押したまま約 20 秒経過したら電源を切り、リセットスイッチを離します。
- 4) 電源を再度投入します。(リセットスイッチは押しません)  
※ IP アドレスが工場出荷状態の 192.168.0.200 に戻ります。
- 5) 初期設定の項を参照していただき、IP アドレスなど設定をお願いします。

#### 【ご注意】

この操作で工場出荷状態に戻るのはカメラサーバに関する項目のみです。  
巡回カメラ側の機能(例えばプリセット位置など)は、初期状態に戻りません。

## ■ 登録商標に関して

Microsoft、Windows、Internet Explorer、Microsoft Edge、ActiveX は米国 Microsoft Corporation の登録商標です。本書では下記の省略をして記載しています。ご了承ください。

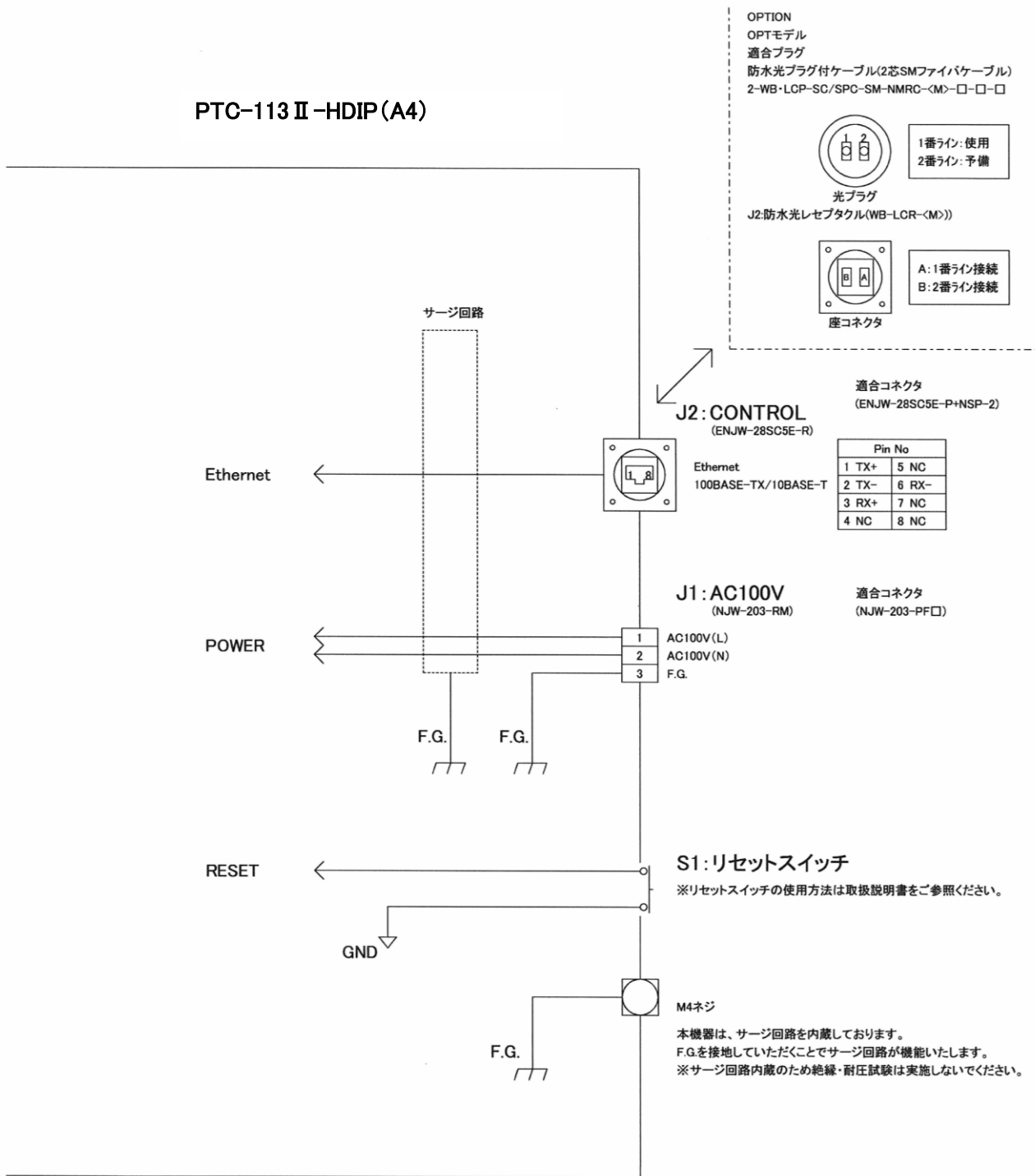
Windows® 10 は Windows 10、  
Internet Explorer®は、Internet Explorer または IE、  
Microsoft Edge®は Microsoft Edge または Edge、  
ActiveX™は、ActiveX、  
Windows の正式名称は、Microsoft Windows Operating System です。

## ■ ご使用上の注意

お客様が撮影した映像や画像は、個人で楽しむほかは著作権法上、権利者に無断で使用することはできませんのでご注意ください。ネットワークカメラの利用や設置は被写体のプライバシー(マイクで拾われる音声のプライバシーも含む)、肖像権などを十分考慮の上、お客様の責任において行なわれますよう、お願いいたします。

# ■ インターフェース図

## PTC-113 II -HDIP(A4)



GNDとF.G.(ボディ)は、絶縁されています。

PTC-113 II -HDIP(A4)

# ■ 困ったときは？

こんなときは？	状況は？	確認してみてください。
ネットワークカメラのページが表示されない	カメラとパソコンを直接 LAN ケーブルで接続している	カメラとパソコンを直接接続する場合はクロスケーブルをご使用ください。または、カメラとパソコンは HUB を介して接続してください。
	HUB の LINK ランプが点灯しない	LAN ケーブル及びコネクタの差し込み確認をお願いします。
	HUB の LINK ランプは点灯する	ネットワーク設定をご確認ください。 IP アドレス・サブネット・ゲートウェイが正しいかご確認ください。
	PING 応答はある	ファイアーウォールなどを介している場合は、カメラ-HUB-パソコンの構成で先ずはご確認ください。表示されましたら、ファイアーウォールのポート設定などご確認ください。
トップページは表示するが映像が表示されない	映像が表示できない	H.264 表示用の ActiveX をインストールをしてください。 ActiveX は、付属の CD-ROM に用意しております。
	H.264 拡張モジュールをインストールできない	管理者権限で一度、H.264 拡張モジュールをインストールする必要があります。また、IE のセキュリティレベルを「中」以下にしてください。 ウイルス検出ソフトなどのセキュリティもご確認ください。
	Windows10 を使用している	Windows10 の保護モード設定を変更する必要があります。 IE の右下に「保護モード: 有効」と表示している場合は保護モードを無効にします。設定方法には 2 種類あります。 方法 1) 「ツール」-「インターネットオプション」から「セキュリティ」画面より「インターネット」を選択すると、「保護モードを有効にする」のチェックを外し IE を再起動させる。 方法 2) 「ツール」-「インターネットオプション」から「セキュリティ」画面より「信頼済みサイト」を選択し「サイト」をクリックする。「このゾーンのサイトはすべてサーバーの確認を必要とする」のチェックも外す。次にカメラの IP アドレス入力し追加します。信頼済みサイトを閉じます。「インターネットオプション」-「信頼済みサイト」の「保護モード…」のチェックを外し IE を再起動させる。
Edge を使用している	カメラの設定変更は可能で、映像表示ができない(黒画面)場合は、IE モードで接続しているか確認してください。 IE モードの場合、URL 入力バーの左端に IE のアイコンが表示されます。 IE モードを有効にする手順は以下となります。 (1) ブラウザの右上にある「設定など(Alt+F)」を開く (2) 「設定」をクリック (3) 「既定のブラウザ」をクリック (4) 「Internet Explorer モードでサイトの再読み込みを許可」を「許可」に変更 ※1 (5) 対象アドレスに常時 IE モードでアクセスする場合は、「Internet Explorer モードページ」で「追加」をクリック。 (6) カメラの URL (例 http://192.168.0.200/) を入力し追加 (7) ブラウザを再起動 (8) URL を再入力し、カメラにアクセス  ※1 PC がグループポリシーで制御されている場合、設定メニューが表示されないことがあります。この場合は、PC 管理者に制限解除をご相談ください。	
パスワード要求がある	ネットワーク管理者へパスワードをご確認ください。 パスワードがわからない場合は、「工場出荷状態に戻す」をご参照ください。	

# ■ 困ったときは？

こんなときは？	状況は？	確認してみてください。
	Input Capture を変更しましたか？	InputCapture の Size と FrameRate は変更しないでください。変更をした場合は、次の設定に戻してから「Set」しリポートをお願いします。 PTC-113 II -HDIP (A4) Size=1920x1080, FrameRate=30fps
	インターネット回線を使用していますか？	インターネット接続業者によっては、UDP による映像配信ができない場合があります。その場合は「LiveViewSetting」画面の「ActiveX Setting」-「MediaTrans Port Mode」を TCP に変更することで映像が表示され場合があります。※1 KxViewPro をご使用の場合はカメラ登録設定で TCP を選択してご確認ください。※1  ※1. TCP の場合、ビットレートは 2Mbps 以下でご使用願います。
設定した内容が反映されない	IP アドレスを変更したが変更されない	IP アドレスの変更を有効にするには ENC の再起動が必要です。ブラウザより再起動を選択するか、カメラの電源リセットで有効になります。
連続画像の表示が遅い	複数の箇所から画像を見ている	ENC は、最大 5 セッションまで接続が可能ですが、画像サイズ等により能力が低下する場合もあるので、現地の使用状況に合わせて画像サイズやフレームレート、帯域を調整願います。
	同時には複数で見えていない	ネットワーク環境及び、パソコン性能により表示速度に影響します。
Web カメラとして使用したい	固定 IP が必要ですか？	Web カメラでご使用する場合、ルータを介して接続しますので最低 1 つの固定 IP は必要になります。またダイナミック DNS サービスを利用することで、固定 IP がありません。
	ダイナミック DNS 対応ですか？	本カメラは、ダイナミック DNS 対応のルータをご使用いただくことで、ご利用できます。
トップ画面の変更は出来ませんか？	日本語表示に変更したい	「LiveViewSetting」-「Language Setting」で「日本語」で変更できます。
	トップ画面の操作項目など変更したい	「LiveViewSetting」で変更することが可能です。オリジナルの画面を組込む事はできません。
専用アプリケーションソフトはありますか？	ライブ映像のほかに記録・再生などしたい	次の商品が対応しています。 (株)ネットカムシステムズ製 監視ソフトウェア KxViewPro 詳細については、弊社営業へお問い合わせください。
動作しない	電源投入時に、イニシャライズ動作をしていますか？ (旋回動作をしてプリセットポジションへ移動します)	電源リセットで復旧しますか？ 旋回範囲に動作の妨げになる障害物や、積雪・凍結など無いかご確認ください。
	パソコンから操作できますか？	パン・チルト・ズーム・ワイパーなど操作をして動作しますか？
	レンズは動作するが、旋回動作しないですか？	パン・チルトのリミット設定を使用していますか？ リミット位置によっては、移動量が狭くなっていることが考えられます。解除してから確認ください。
オートフォーカス (AF) が動作しない	マニュアル操作でピントが合いますか？	被写体が暗い場合、明るい所では AF しますか？ 被写体を変えると合いますか？ →被写体によっては、ピントが合いにくい場合もあります。また、被写体のピントが極端に合っていない場合は、AF の実行を停止します。
白黒/カラーが切り替らない	明るいのに、白黒から戻らない (または、暗いのに、白黒に戻らない。)	ICR 設定が AUTO ですか？ →自動的にカラー/白黒を切り替える場合は、カメラメニューより、AUTO 設定にしてください。 カメラ周辺が明るい(暗い)場合でも、被写体が暗い(暗い)ともどりにくい場合があります。 また、濃淡な壁や色調が暗い部屋などは周囲が明るくても戻りにくい場合があります。この場合は、カラー(白黒)固定の設定をお勧めいたします。

PTC-113 II -HDIP(A4)

# ■ 困ったときは？

こんなときは？	状況は？	確認してみてください。
カメラの映像で白色がずれている	ホワイトバランスの設定は？ ATW(自動追従)ですか？	カメラメニューから確認  被写体を変えることで、色が変わりますか？ また、AWB、3100K、5100K 設定などで改善されますか？ →設置状況・被写体により、ずれてしまう場合もありますので、その場合は ATW 以外の設定をお勧めします
映像が暗い	カメラの各設定状態は？	ProgramAE を AUTO にすると改善しますか？
映像にノイズがある	カメラからの映像信号を直接モニターで見ると？	GND ラインと FG ラインが接続されている場合は絶縁してください。
映像が見えにくい	雨天の場合	ワイパーを動かしても、水滴などの拭き残しなどある場合は、ワイパーブレードの交換をお勧めします。ワイパーブレードのご購入は、本カメラ購入先又は弊社までお問い合わせ願います。
	ガラス面が汚れてますか？	ガラス面の汚れによっては、ワイパーで落ちきらないので、ガラス面の清掃をお願いします。 塩害地域でのご使用をされる場合、海水(塩分)の付着などでガラス面が白くなる場合があります。別売品のウォッシャーユニットとワイパーを併用することをお勧めします。
画面にエラー表示が出る	エラー表示を確認	エラー状態を弊社または、ご購入先へご連絡ください。

PTC-113 II -HDIP(A4)



# PTC-113 II (A4)

P.33～P.41 までは PTC-113 II (A4) の説明となります。

## 目次

概要・構成	34
本体へのコネクタ接続	35
システム接続	36
インターフェース図	39
困ったときは？	40

## ■ 概 要

本巡回カメラは、屋外使用できるように考慮された一体型巡回カメラです。  
リモコンからの制御方式は、RS-485 制御及び同軸多重制御の2way 制御方式です。  
巡回水平動作はエンドレス回転機構で死角のない監視が可能です。  
オプションで、投光器搭載が可能です。

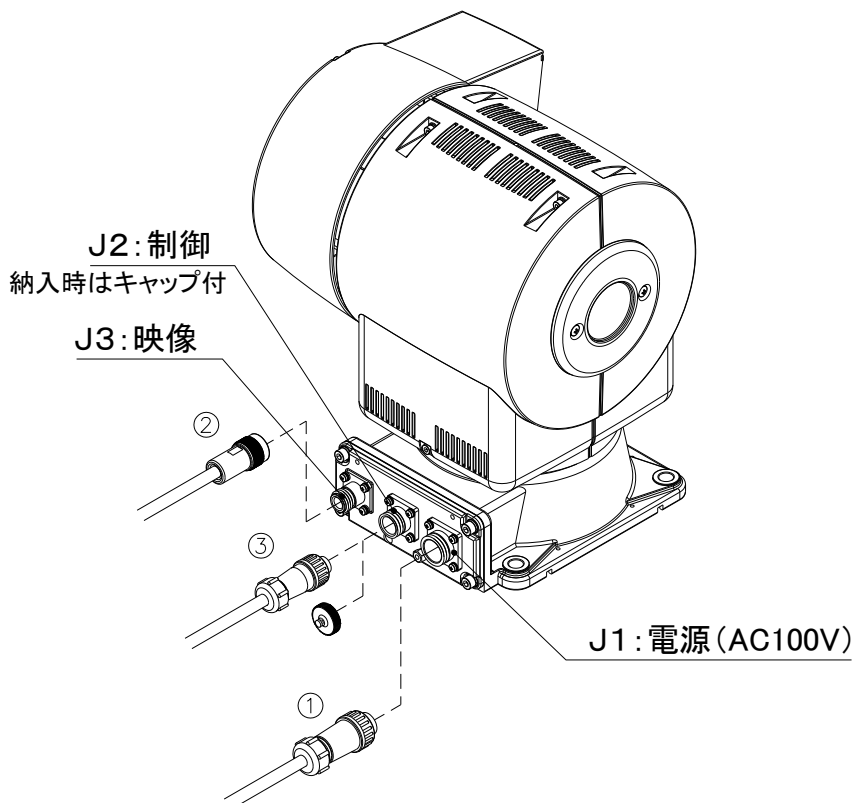
## ■ 構 成

- ① 一体型巡回カメラ本体 . . . . . 1
- ② 付属コネクタ（電源プラグ、制御プラグ、映像プラグ） . . . . . 1
- ③ 取扱説明書 . . . . . 1

# ■ 本体へのコネクタ接続

下図を参照して、各コネクタを接続してください。

- ・同軸多重で使用する場合は、キャップを取らないでください。  
キャップをはずし、締め直す場合はしっかりと締めてください。防水を保てない場合があります
- ・電源コネクタは最後に接続するようにしてください。通電後、旋回を行い危険が伴います。
- ・プラグは上下にゆすりながらしっかりと台座に締め付けてください。
- ・ケーブルクランプ部分とケーブル間に隙間が無いようにケーブルクランプ部分をしっかりと締めて下さい。
- ・ケーブル長は適合ケーブルを使用し、下記の電源ケーブル長以内を厳守してください。



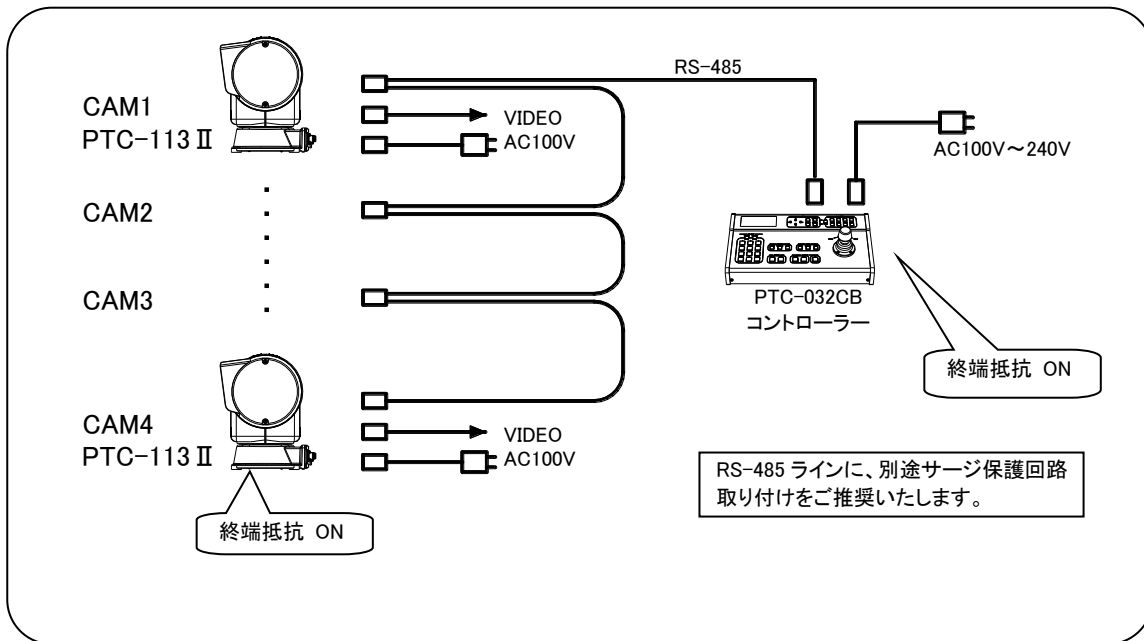
番号	名称	適合ケーブル	適合コネクタプラグ	
①	電源線 (投光器電源を含む)	外径φ10.6~12.5 mm 電線導体断面積 2 mm <sup>2</sup>	NJW-203-PF 付属品	
			1. AC100V(L)	
			2. AC100V(N)	
②	映像信号線	5C-2V	N-P-5 付属品	
③	制御信号線	外径φ8.0~9.4 mm 電線導体断面積 0.3 mm <sup>2</sup>	NJW-168-PF 付属品	
			1. F.G.	5. RS-485 B(-)
			2. RS-485 A(+)	6. S.G.
			3. RS-485 B(-)	7. NC
			4. RS-485 A(+)	8. NC

仕様	電源ケーブル長(max)	備考
PTC-113 II (A4) (標準)	120m	適合ケーブルを使用してください。
PTC-113 II +HSDI(A4) -IRLV[]/WRLV[]/HYLV[]	110m	適合ケーブルを使用してください。
PTC-113 II (A4)-IR[]/WR[]	80m	適合ケーブルを使用してください。

PTC-113 II (A4)

# ■ システム接続(1/3)

## ● RS-485 制御の場合(デジチェーン接続)



ツイストペアケーブルを使用して接続する場合、別売品の RS-485 接続パック(KIT-301RJ01)をご使用いただくことにより、接続が容易に行えます。  
コントローラから CAM4 までの RS-485 ラインの総距離は、最大 1.2km まで可能です。※1

### [カメラアドレス設定]

各カメラのアドレスを設定してください。上記例では、CAM1～CAM4 をカメラアドレス 1～4 としています。カメラアドレスは重複しないように設定してください。カメラアドレスの変更は、別冊の「設定マニュアル」をご参照ください。

### [終端設定]

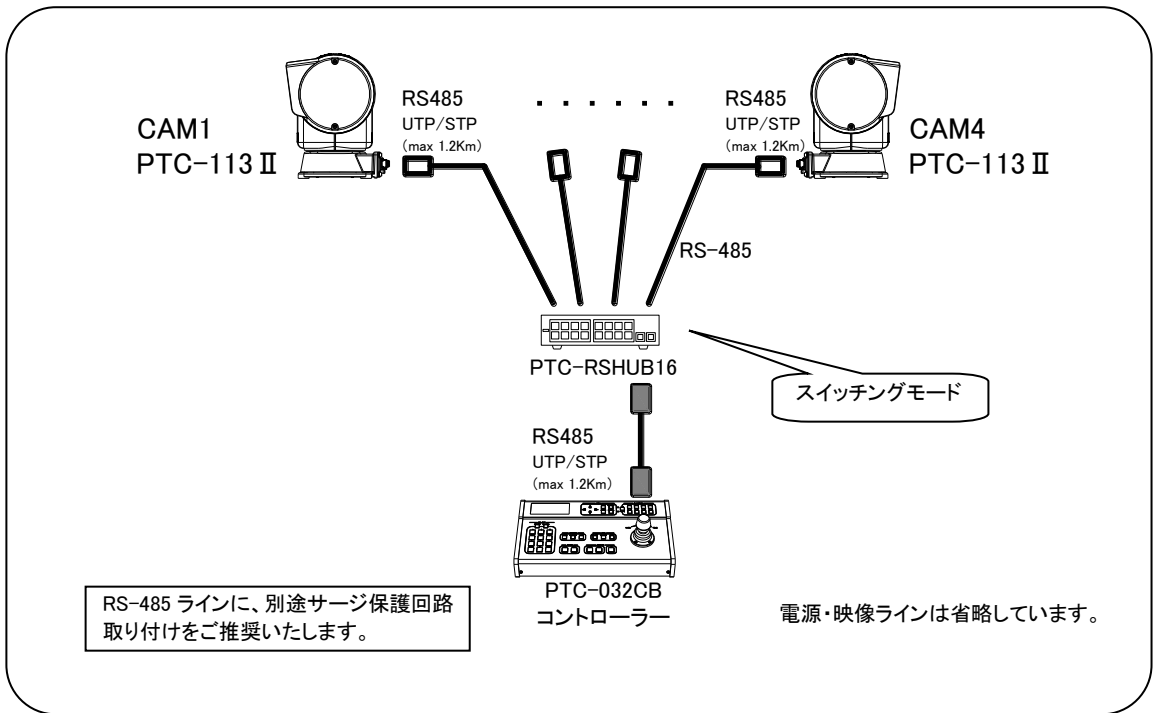
RS-485 ラインに接続される両端の機器は終端設定を ON にする必要があります。上記例では、コントローラと、CAM4 を終端設定 ON にします。その他のカメラは、終端設定を OFF にしてください。※2 終端抵抗の設定は、別冊の「設定マニュアル」をご参照ください。

※1 使用環境・設置状況、使用ケーブルにより、1.2km まで制御できない場合があります。

※2 PTC-113 II (A4) の出荷時は、終端設定が ON になっています。上記図の構成をする場合は、OFF 設定に変更してください。

# ■ システム接続(2/3)

● RS-485 制御の場合(スター結線)



別売品の RS-485 分配器 (PTC-RSHUB16) をご使用いただくことで、RS-485 ラインの配線をスター結線方式で接続できます。

分配器 (HUB) から各カメラまでの距離は、最大 1.2Km まで可能です。※1

PTC-RSHUB16 の設定モードは、2 種類あり HUB から接続できるカメラ台数が異なります。

スイッチングモードの場合は各ポートにカメラ 1 台。リピータモードは、各ポートに 32 台まで可能です。※2

[カメラアドレス設定]

RS-485 分配器 (PTC-RSHUB16) の設定モードによりアドレス設定方法が異なります。※2

スイッチングモード設定とした場合 (上記例) は、各カメラアドレスは、全てアドレス 1 です。

リピータモード設定にした場合は、各カメラアドレスを設定してください。

カメラアドレスの変更は、別冊の「設定マニュアル」をご参照ください。

[終端設定]

RS-485 分配器 (PTC-RSHUB16) の設定モードにより終端設定方法が異なります。※2

スイッチングモード設定とした場合 (上記例) は、各カメラ及び、コントローラは全て終端設定を ON にしてください。PTC-113 II (A4) の工場出荷状態は、ON に設定されています。

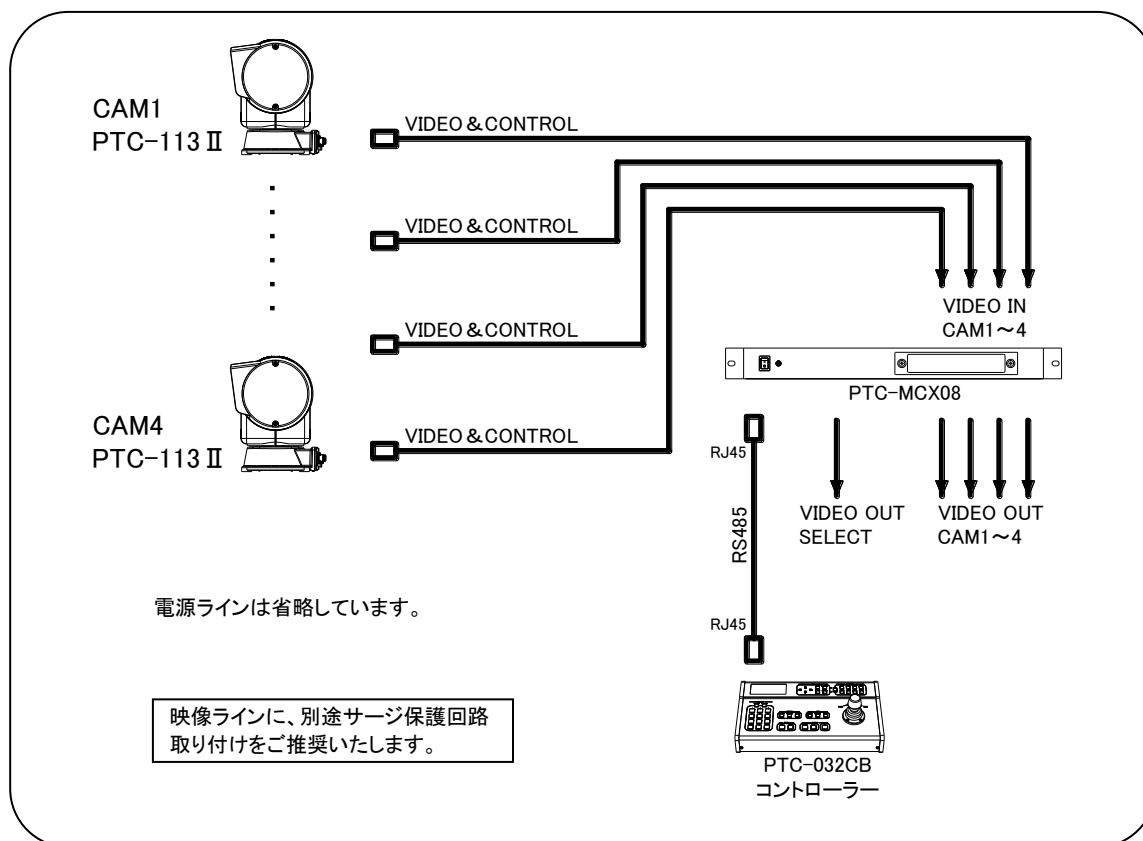
※1 使用環境・設置状況、使用ケーブルにより、1.2km まで制御できない場合があります。

※2 ご使用方法については、RS-485 用分配器 (PTC-RSHUB16) の取扱説明書をご参照ください。

PTC-113 II (A4)

# ■ システム接続(3/3)

## ● 同軸制御の場合



別売品の同軸多重ユニット(PTC-MCX08)と組み合わせることで、映像信号に制御信号が重畳され、同軸ケーブル1本で制御が可能になります。※1  
同軸制御機器から巡回カメラまでの距離は、同軸ケーブルの5C-2Vで1.2kmまでを制御可能です。※2

### [カメラアドレス設定]

出荷状態のカメラアドレス1で動作可能です。  
工場出荷時は、カメラアドレスがカメラ番号として表示されます。  
カメラアドレスを変更することで、任意のカメラ番号に設定することが可能です。  
カメラアドレスの変更は、別冊の「設定マニュアル」をご参照ください。

### [終端設定]

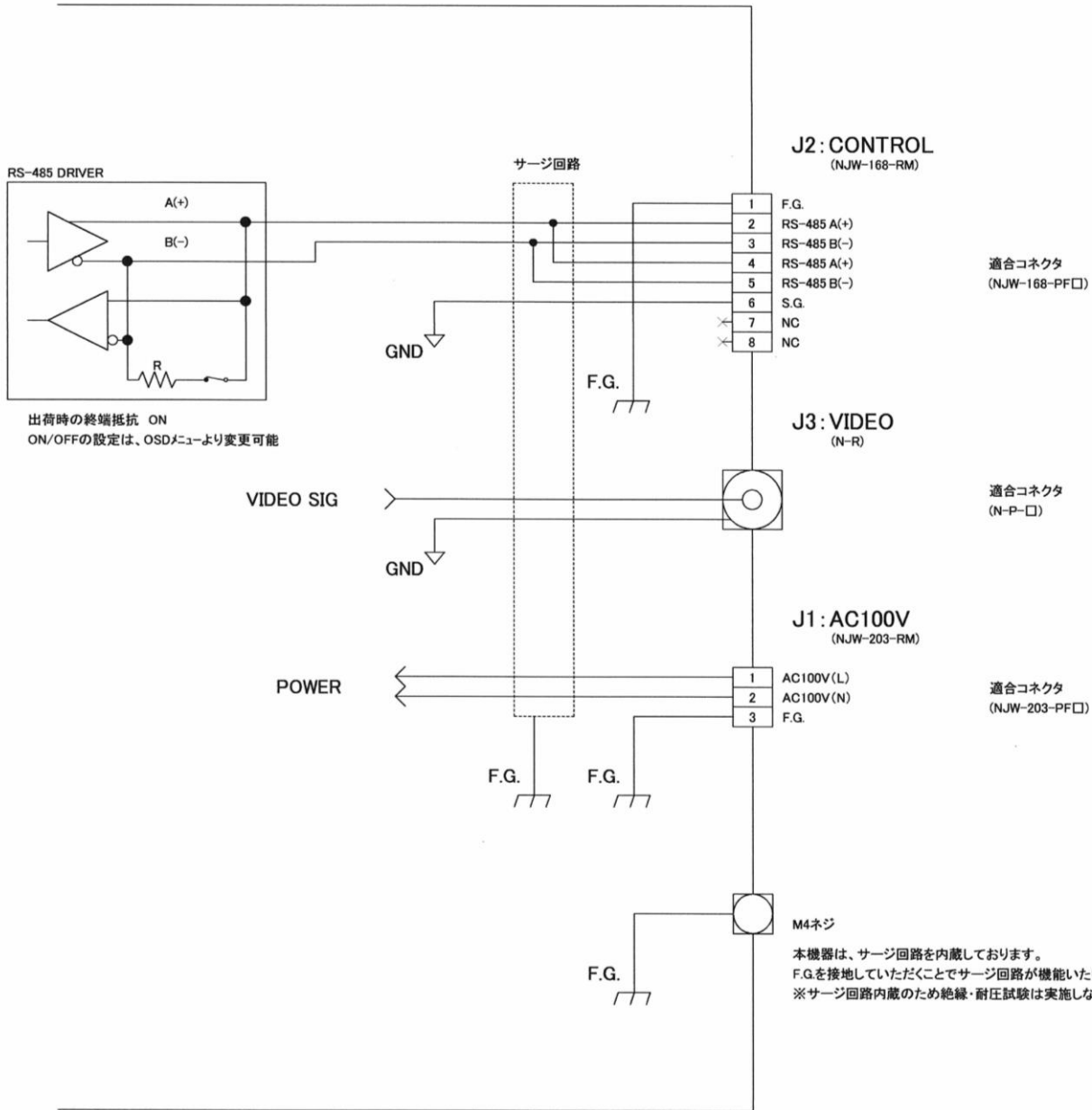
工場出荷時は、ONの設定です。OFFにする必要はありません。

※1 電源ラインは含まれません。

※2 通信距離は設置状況(外来ノイズで映像が乱れる場合や映像信号レベルが極端に低下している場合等)によっては、1.2Kmを満たさない場合もありますので予めご了承ください。

# ■ インターフェース図

## PTC-113 II (A4)



GNDとF.G.(ボディ-)は、絶縁されています。

PTC-113 II (A4)

## ■ 困ったときは？

こんなときは？	状況は？	確認してみてください。
カメラの映像が出ない	カメラの映像出力を直接モニターに接続したが映像が出ない	同軸ケーブルを交換してください
		同軸制御の場合 同軸多重ユニットを経由すると映像が出なくなりますか？
動作しない	電源投入時に、イニシャライズ動作をしていますか？  (旋回動作をしてプリセットポジションへ移動します)	電源リセットで復旧しますか？  旋回範囲に動作の妨げになる障害物や、積雪・凍結など無いかご確認ください。
	コントローラから操作できますか？	パン・チルト・ズーム・ワイパーなど操作をして動作しますか？
	レンズは動作するが、旋回動作しないですか？	パン・チルトのリミット設定を使用していますか？  リミット位置によっては、移動量が狭くなっていることが考えられます。解除してから確認ください。
	旋回・レンズ動作など、なにも操作できませんか？	RS-485 制御の場合  RS-485 の接続が正しいですか？  GND ラインと FG ライン間が導通している場合は、絶縁することで改善しますか？  RS-485 の GND ラインを使用していない場合は、コントローラの GND と接続すると動作しますか？  メモリクリアを実行しましたか？ メモリクリアを行うと工場出荷状態(デフォルト)に戻ります。  カメラアドレス設定は正しいですか？ 終端設定はされていますか？ カメラアドレス・終端抵抗の設定については、別冊の「設定マニュアル」をご参照ください。
		同軸制御の場合  同軸ケーブルが長い場合は、同軸多重ユニットのケーブル補償スイッチを変更して改善しますか？
オートフォーカス(AF)が動作しない	マニュアル操作でピントが合いますか？	被写体が暗い場合、明るい所では AF しますか？ 被写体を変えると合いますか？  被写体によっては、ピントが合いにくい場合もあります。 また、被写体のピントが極端に合っていない場合は、AF の実行を停止します。
白黒/カラーが切り替らない	明るいのに、白黒から戻らない(または、暗いのに、白黒に戻らない。)	DAY/NIGHT設定が AUTO ですか？  自動的にカラー/白黒を切り替える場合は、カメラメニューより、AUTO 設定にしてください。 カメラ周辺が明るい(暗い)場合でも、被写体が暗い(暗い)ともどりにくい場合があります。 また、濃淡な壁や色調が暗い部屋などは周囲が明るくても戻りにくい場合があります。この場合は、カラー(白黒)固定の設定をお勧めいたします。



## ■ 困ったときは？

こんなときは？	状況は？	確認してみてください。
カメラの映像で白色がずれている	ホワイトバランスの設定は？  ATW(自動追従)ですか？	カメラメニューから確認  被写体を変えることで、色が変わりますか？また、AWB、3100K、5100K 設定などで改善されますか？  設置状況・被写体により、ずれてしまう場合もありますので、その場合は ATW 以外の設定をお勧めします
映像が暗い	アイリスの設定値は？	アイリスを開放にしても暗いですか？
	カメラからの映像信号を直接モニタで見ると？	カメラからモニタまでの映像信号で劣化していないか確認願います。 また、同軸ケーブルが長い場合は、別途ケーブル補償器で調整してください  同軸制御の場合  同軸多重ユニットのケーブル補償スイッチを変更すると改善しますか？
	夜間の時、映像が暗く感じる	高感度蓄積・AGC 設定など変更すると改善しますか？
映像にノイズがある	カメラからの映像信号を直接モニタで見ると？	GND ラインと FG ラインが接続されている場合は絶縁してください。
		市販のビデオトランスで絶縁すると改善しますか？
映像が見えにくい	雨天の場合	ワイパーを動かしても、水滴などの拭き残しなどある場合は、ワイパーブレードの交換をお勧めします。ワイパーブレードのご購入は、本カメラ購入先又は弊社までお問い合わせ願います。
	ガラス面が汚れていますか？	ガラス面の汚れによっては、ワイパーで落ちきらないので、ガラス面の清掃をお願いします。  塩害地域でのご使用をされる場合、海水(塩分)の付着などでガラス面が白くなる場合があります。別売品のウォッシャーユニットとワイパーを併用することをお勧めします。
画面にエラー表示が出る	エラー表示を確認	エラー状態を弊社または、ご購入先へご連絡ください。

# 製品の保証について

## <保証期間>

本製品の保証期間は弊社(株式会社ミカミ)が納入した日より1年間とし、弊社保証規定に基づき無償修理を行うこととお約束いたします。

## <製品保証規定>

- 1.上記記載の保証期間において、取扱説明書、本体貼付ラベル等の注意書に従った、正常な使用状態で万一故障した場合には、無償修理をさせていただきます。
- 2.保証期間内でも、次の場合には有償修理になります。
  - (1)ご使用上の誤り、および不当な修理や改造による故障または損傷。
  - (2)お買い上げ後の輸送、移転、落下などによる故障および損傷。
  - (3)火災、地震、水害、落雷、その他の天災地変、公害や異常電圧による故障および損傷。
  - (4)本製品に接続している当社指定以外の機器故障に起因する故障および損傷。
  - (5)消耗部材を取り替える場合。
  - (6)指定外の使用条件で使用された場合に生じた故障および損傷。
- 3.この保証規定は、日本国内においてのみ有効です。

This warranty is valid only in Japan.

\* 本製品の故障に起因する付随的損害については補償いたしかねます。

## <修理について>

- 1.本製品の修理は引き取り修理とさせていただきます。
- 2.修理内容によっては設定内容、ログなどが消えることがあります。当社は一切の責任を負いかねますので予めご了承ください。

株式会社 

### 特機営業部

〒102-8520 東京都千代田区麹町 1-10-1 ミカミビル3階  
TEL. 03 (3230) 4511 FAX. 03 (3230) 3451

### 西日本支店

〒531-0072 大阪市北区豊崎2-7-9 豊崎いずみビル8階  
TEL. 06 (6376) 1821 FAX. 06 (6376) 2071

本書は、予告なく変更する場合がありますので、予めご了承ください。

MUM0850-3

2022. 12