

# 仕様書

1. 品名 屋外用小型一体型巡回カメラ
2. 型式 PTC-113II(A4) 型  
※詳細な型式については「7) 型式表記について」をご参照ください。
3. 概要 本巡回カメラは、屋外使用できるように考慮された一体型巡回カメラです。  
リモコンからの制御方式は、RS-485 制御及び同軸多重制御の 2way 制御方式です。  
巡回水平動作はエンドレス回転機構で死角のない監視が可能です。  
オプションで、投光器搭載が可能です。
4. 構成 一式の構成は下記によります。
 

|    |                       |     |
|----|-----------------------|-----|
| 1) | 一体型巡回カメラ本体            | 1 式 |
| 2) | 付属コネクタ                |     |
|    | a) 電源プラグ NJW-203-PF12 | 1   |
|    | b) 制御プラグ NJW-168-PF9  | 1   |
|    | c) 映像プラグ N-P-5        | 1   |
| 3) | 取扱説明書                 | 1   |
5. 仕様・性能
  - 1) 一般仕様
 

|         |  |
|---------|--|
| a. 設置条件 | 屋外一般   |
| b. 設置方法 | 正立 及び 吊下げ  |
|         | 取付面は静止・水準・平面で凹凸等ない面に M8 ボルト 4 本で固定。              |
|         | 注) サージプロテクタ回路を有していますのでアース端子は、必ず接地してください。         |
| c. 周囲温度 | -25℃～+50℃ (0℃以下は連続通電時)                           |
| d. 湿度範囲 | 95%RH 以下 (ただし結露ないこと)                             |
| e. 防水性  | 防塵・防水性能 JIS C 0920<br>保護等級 IP66 および IP67、IP68 準拠 |

|     |       |     |    |    |                               |              |     |
|-----|-------|-----|----|----|-------------------------------|--------------|-----|
| △ × |       |     |    |    | 初版:                           | 承認:          | 設計: |
| △ × |       |     |    |    | 承認                            | 検 閲          | 設 計 |
| △ × |       |     |    |    | 図 番                           | 20-0370-5341 |     |
| △ × |       |     |    |    | 森                             | 池内           | 大橋  |
|     | 年 月 日 | 内 容 | 承認 | 設計 | <b>MIKAMI &amp; CO., LTD.</b> |              |     |

- f. 耐風圧特性 風速 40m/s 以下 動作可能  
風速 90m/s 以下 非破壊  
※動作可能とは、マニュアル操作中に強風などにより途中で停止しても再度マニュアル操作で動作する事をいいます。
- g. 耐振動性 IEC60945 準拠（投光器搭載時は除く）
- h. 使用電源 AC100V±10% 50/60Hz
- i. 消費電力 「z. 消費電力・外形・質量一覧」をご参照ください。△  
・ECO モード Level3 時の最大電力 約 18W
- j. 電氣的耐力 絶縁抵抗：DC500V にて 10MΩ 以上 △  
耐電圧：AC1000V 50/60Hz 1 分間  
注) サージプロテクタ回路を有しているため絶縁・耐圧試験を実施しないでください。
- k. 外形 「z. 消費電力・外形・質量一覧」をご参照ください。△  
オプションにて落下防止金具の取付可能。
- l. 材質 アルミ合金及び AES 樹脂
- m. 外観仕上げ 日塗工色 D25-80B（マンセル 5Y8/1 ツヤ 近似色）  
※塗装仕様の変更は受注対応となります。  
詳細は、「7）型式表記について」をご参照ください。  
※近赤外・白色 LED 投光器や近赤外・白色・ハイブリッドバリアブル LED 投光器の外装部、塗装色はマンセル N3.0 半ツヤ 近似色となり、変更はできません。△
- n. 質量 「z. 消費電力・外形・質量一覧」をご参照ください。△
- o. ワイパー 2 往復動作し自動停止します。（メニュー設定で変更可能）  
但し、使用温度は-5～+50℃で、凍結時を除く。
- p. デフロスター 前面ガラスは曇り止め機能を有します。  
ハウジング内の温度センサーによる自動動作及び強制 ON/OFF 可能
- q. ヒーター 本体の内部温度が低下した場合、温度センサーによる自動動作
- r. ファン 本体の内部温度が上昇した場合、温度センサーによる自動動作
- s. 投光器 オプションにて投光器の搭載が可能  
投光器は、遠隔制御にて ON/OFF が可能  
近赤外 LED 投光器は AUTO も可能  
搭載可能な投光器は、「7）型式表記について」をご参照ください。  
近赤外・白色 LED 投光器や近赤外・白色・ハイブリッドバリアブル LED 投光器詳細に関しては個別仕様書をご参照ください。△

|      |          |       |    |    |                               |       |        |
|------|----------|-------|----|----|-------------------------------|-------|--------|
| △ ×  |          |       |    |    | 初版： 2022.12.10                | 承認： 森 | 設計： 大橋 |
| △ ×  |          |       |    |    | 承認                            | 検 閲   | 設 計    |
| △ ×  |          |       |    |    |                               |       |        |
| △ ×6 | 23.04.06 | 修正・追記 | 池内 | 大橋 | 20-0370-5342/1                |       |        |
|      | 年月日      | 内 容   | 承認 | 設計 | <b>MIKAMI &amp; CO., LTD.</b> |       |        |

- t. 制御方式 RS-485 又は同軸多重制御（自動切換え）  
工場出荷時は終端抵抗を ON に設定。  
（終端抵抗設定は、メニューで設定可能）  
RS-485 は 半 2 重, 9600bps, データ 8, パリティ 0, ストップ 1 ビット
- u. カメラアドレス 001~255（カメラメニューまたは内部スイッチで設定）
- v. プリセットメモリー 255 ポジション
- w. 回路等 インターフェース接続 図 20-0370-5355 によります。
- x. 外線接続 防水コネクタによる。
- 1) 電源線（投光器電源を含む）  
3 ピン防水コネクタ NJW-203-RM  
適合プラグ NJW-203-PF12 付属  
適合ケーブル外径 φ 10.6~12.5 / 電線導体断面積 2mm<sup>2</sup>
  - 2) 制御信号線  
8 ピン防水コネクタ NJW-168-RM  
適合プラグ NJW-168-PF9 付属  
適合ケーブル外径 φ 8.0~9.4 / 電線導体断面積 0.3mm<sup>2</sup>
  - 3) 映像信号線  
N 型同軸コネクタ  
適合プラグ N-P-5 付属  
適合ケーブル 5C-2V
- y. 梱包等 図 20-0370-5358 によります。
- z. 消費電力・外形・質量一覧（公差±10%）△△△

| PTC-113 II (A4)       | 消費電力 |  | 外形           | 質量      |
|-----------------------|------|--|--------------|---------|
|                       | 待機時  | 最大                                     |              |         |
| なし                    | 15W  | 85W                                    | 20-0370-5351 | 8.4 kg  |
| -IR[]/WR[]            | 17W  | 129W (89W)                             | 20-0370-5352 | 11.1 kg |
| -IRLV[]/WRLV[]/HYLV[] | 15W  | -IRLV : 90W (85W)<br>-WRLV : 98W (85W) | 20-0370-5353 | 9.9 kg  |

※ 待機時は巡回停止+デフロスター、投光器搭載の場合は消灯状態。

※ 最大は巡回動作時+ヒーター+デフロスター、投光器搭載の場合は最大投光量点灯状態。

（）内は投光器消灯状態。

※ -IR[]/WR[]初期モデルの消費電力、待機時は、上記+2W、最大投光量点灯は、上記+約 15W。△

※ HYL V (ハイブリッドバリアブル LED) は近赤外と白色 LED の切り替えが可能です。

消費電力は点灯した LED、IRLV (近赤外 LED) と WRLV (白色 LED) を参照願います。

|                               |          |              |    |    |                       |                       |                       |
|-------------------------------|----------|--------------|----|----|-----------------------|-----------------------|-----------------------|
| △ ×                           |          |              |    |    | 初版： 2022.12.10        | 承認： 森                 | 設計： 大橋                |
| △ × 2                         | 23.07.13 | 修正           | 池内 | 大橋 | 承認                    | 検 図                   | 設 計                   |
| △ × 2                         | 23.07.03 | 消費電力、表記・数値修正 | 池内 | 大橋 | 技術<br>2023.7.13<br>池内 | 技術<br>2023.7.13<br>岡田 | 技術<br>2023.7.13<br>大橋 |
| △ × 1                         | 23.04.06 | 修正           | 池内 | 大橋 | 図 番                   |                       |                       |
|                               | 年 月 日    | 内 容          | 承認 | 設計 | 20-0370-5343/3        |                       |                       |
| <b>MIKAMI &amp; CO., LTD.</b> |          |              |    |    |                       |                       |                       |

2) カメラ機能

- a. 撮像素子 1/2.8インチ CMOS信号方式
- b. 有効画素数 約213万画素(スケーリング)
- c. 信号方式 NTSC VBS 1.0V(p-p)/75Ω
- d. 最低被写体照度
  - カラー0.1 1x 高感度モードOFF (1/30s, F1.6, 50IRE)
  - 0.01 1x 高感度モードON (1/30s, F1.6, 50IRE)
  - 0.0013 1x 高感度モードON (1/4s, F1.6, 50IRE)
  - 白黒 0.006 1x 高感度モードOFF (1/30s, F1.6, 50IRE)
  - 0.0015 1x 高感度モードON (1/30s, F1.6, 50IRE)
  - 最大 0.0008 1x 高感度モードON + 白黒 (1/4s, F1.6, 30IRE)
- e. S/N比 50dB以上
- f. 逆光補正 OFF/ON/WDR
- g. ノイズリダクション ON/OFF
- h. ホワイトバランス ATW/AWB/マニュアル
- i. 同期方式 内部同期
- j. 露光モード AEモード/マニュアルモード  
AEモード アイリス・ゲインを組合せて動作(デフォルト設定)  
アイリスはAE時オート動作、  
マニュアル設定時オープン/クローズ調整が可能
- k. イメージスタビライザ ON/OFF
- l. 霧除去機能 ON/OFF

3) レンズ機能

- a. ズーム倍率 光学30倍 電子ズーム12倍(最大30×12=360倍)
- b. 実効焦点距離 f=4.3~129mm
- c. 実効画角 水平 約47.8°(W)~約1.7°(T)  
垂直 約36.8°(W)~約1.3°(T)
- d. 最大口径比 F1.6(W)~F4.7(T)
- e. ズーム動作速度 マニュアル 4段階 / プリセット 最高速
- f. フォーカス動作速度 マニュアル 4段階 / プリセット 最高速
- g. オートフォーカス ワンプッシュ/ストップAF/連続
- h. 合焦距離 1200mm(T)~10mm(W)

|      |          |    |    |    |                |       |                               |
|------|----------|----|----|----|----------------|-------|-------------------------------|
| △ ×  |          |    |    |    | 初版: 2020.12.10 | 承認: 森 | 設計: 大橋                        |
| △ ×  |          |    |    |    | 承認             | 検図    | 設計                            |
| △ ×  |          |    |    |    |                |       |                               |
| △ ×1 | 21.02.10 | 追記 | 森  | 大橋 |                |       | 20-0370-5344/1                |
|      | 年月日      | 内容 | 承認 | 設計 |                |       | <b>MIKAMI &amp; CO., LTD.</b> |

4) 旋回台機能

a. 旋回角度

水平(パン) 360° エンドレス

垂直(チルト) +110° ~0° (水平) ~-110°

注) カメラの向きによっては、取付部が一部映りこみます。

※ メニュー設定で角度変更可能 垂直 ±90°

b. 旋回速度

投光器なし

水平/垂直 マニュアル 0.01~100° /s プリセット 200° /s

投光器搭載

水平/垂直 マニュアル 0.01~30° /s プリセット 120° /s

※ 工場出荷時のマニュアル速度は 水平 30° /s、垂直 15° /s となります。

プリセット速度は投光器の有無に依存します。

※ メニュー設定で速度変更可能

c. プリセット精度 水平/垂直 ±0.2° 以下

5) その他の機能

a. イニシャル動作 電源 ON 時に旋回部及びカメラ部の初期化の動作を行います。

初期化終了後、ポジション番号 1 の位置に移動します。

b. オートパン動作 任意に設定した PAN の左右 2 点間を往復動作します。

動作スピードと停止時間の変更も可能です。

c. プリセット動作 最大 255 ヶ所の位置を記憶出来ます。△

d. シーケンシャル動作

任意に設定した各ポジションを順次移動します。

e. ECO モード

消費電力を抑えることが可能です。

設定によって、旋回速度の制限やヒーター強制 OFF をします

|      |          |     |    |    |                |       |                               |                |
|------|----------|-----|----|----|----------------|-------|-------------------------------|----------------|
| △ ×  |          |     |    |    | 初版： 2020.12.10 | 承認： 森 | 設計： 大橋                        |                |
| △ ×  |          |     |    |    | 承認             | 検 査   | 設 計                           |                |
| △ ×  |          |     |    |    |                |       |                               |                |
| △ ×1 | 21.01.26 | 削除  | 森  | 大橋 |                |       |                               |                |
|      | 年 月 日    | 内 容 | 承認 | 設計 |                |       |                               |                |
|      |          |     |    |    |                |       | 図 番                           | 20-0370-5345/1 |
|      |          |     |    |    |                |       | <b>MIKAMI &amp; CO., LTD.</b> |                |

6) 各部消耗品について

次の部品は消耗品です。寿命時間を目安に交換が必要になります。

なお寿命時間は、使用環境、使用条件によって変わります。

消耗品の交換は、保証期間内であっても有償となります。

保守および修理に関してはセンドバックにてご対応いたします。

その際には、設定内容を初期化する場合がありますので予めご了承ください。

- a. レンズ : 1,200,000 動作  
※白黒切替フィルタの機構部は、100,000 動作
- b. スリップリング : 1,200,000 回転
- c. モーター : 4,000,000 回転
- d. 水平・垂直旋回部 : 1,200,000 回転
- e. ファン : 50,000 時間
- f. ワイパーモーター : 180,000 動作
- g. ワイパーブレード : 約1~2年

|         |     |    |    |    |                  |                  |                  |                    |     |
|---------|-----|----|----|----|------------------|------------------|------------------|--------------------|-----|
| Ver1.00 | △ × |    |    |    | 初版:              |                  |                  | 承認:                | 設計: |
|         | △ × |    |    |    | 承認               | 検 図              | 設 計              | 図 番                |     |
|         | △ × |    |    |    | 技術<br>2020.12.10 | 技術<br>2020.12.10 | 技術<br>2020.12.10 | 20-0370-5346       |     |
|         | △ × |    |    |    | 森                | 池内               | 大橋               | MIKAMI & CO., LTD. |     |
|         | 年月日 | 内容 | 承認 | 設計 |                  |                  |                  |                    |     |

7) 型式表記について

投光器なし PTC-113 II (A4)-△-☆-□□□  
 投光器搭載 PTC-113 II (A4)-△-□□-☆-□□□

カメラ仕様によるコード (上記固定)

| カメラ            | 型式 | 備考 |
|----------------|----|----|
| NTSC 30x 光学ズーム | A4 |    |

通信仕様によるコード (上記 △ に記入)

| 通信                | 型式 | 備考 |
|-------------------|----|----|
| ミカミ通信仕様           | 空白 |    |
| CCTV 制御インターフェース仕様 | K  |    |

投光器の有無による追加コード (上記 □□ に記入) △△△

| 投光器                   | 型式     | 備考 |
|-----------------------|--------|----|
| なし                    | 空白     |    |
| 白色 LED 投光器            | WR20   |    |
| 近赤外 LED 投光器           | IR35   |    |
| 白色バリエーション LED 投光器     | WRLV10 |    |
| 近赤外バリエーション LED 投光器    | IRLV15 |    |
| ハイブリッドバリエーション LED 投光器 | HYLV15 |    |

落下防止の有無による追加コード (上記 ☆ に記入)

| 落下防止  | 型式 | 備考 |
|-------|----|----|
| なし    | 空白 |    |
| 本体用金具 | FQ |    |

塗装仕様変更による追加コード (上記 □□□ に記入)

| 塗装色                   | 塗装 | 重耐塩 | 備考  |
|-----------------------|----|-----|-----|
| D25-80B (5Y8/1 ツヤ)    | 空白 | JC1 | 標準色 |
| D25-70B (5Y7/1 ツヤ)    | C2 | JC2 |     |
| DN-70 (N7 ツヤ)         | C3 | JC3 |     |
| S23-255 (5YR2/1.5 ツヤ) | C4 | JC4 |     |

※重耐塩仕様は外装金属部にフッ素樹脂塗装仕上げとします。

※日本塗料工業会 2007 年 D 版で表記していますが、D 版にない場合は 1993 年 S 版で表記しています。

- 例 1) 標準色 + 重耐塩処理  
 PTC-113 II (A4)-JC1  
 例 2) 塗装変更 (マンセル N7 ツヤ)  
 PTC-113 II (A4)-C3  
 例 3) 白色 LED 投光器搭載 + 重耐塩処理  
 PTC-113 II (A4)-WR20-JC1  
 例 4) 近赤外 LED 投光器搭載 + 塗装変更 (マンセル N7 ツヤ) + 重耐塩処理  
 PTC-113 II (A4)-IR35-JC3  
 例 5) ハイブリッドバリエーション LED 投光器搭載 + 重耐塩処理 △  
 PTC-113 II (A4)-HYLV15-JC1

|      |          |    |    |    |                       |                       |                       |
|------|----------|----|----|----|-----------------------|-----------------------|-----------------------|
| △ ×  |          |    |    |    | 初版: 2020.12.10        | 承認: 森                 | 設計: 大橋                |
| △ ×  |          |    |    |    | 承認                    | 検図                    | 設計                    |
| △ ×1 | 23.06.09 | 修正 | 池内 | 大橋 | 技術<br>2023.6.09<br>池内 | 技術<br>2023.6.-9<br>岡田 | 技術<br>2023.6.-9<br>大橋 |
| △ ×2 | 23.04.06 | 追記 | 池内 | 大橋 |                       |                       |                       |
|      | 年月日      | 内容 | 承認 | 設計 | MIKAMI & CO., LTD.    |                       |                       |

20-0370-5347/2

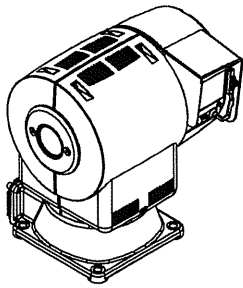
MIKAMI & CO., LTD.

8) 注意事項

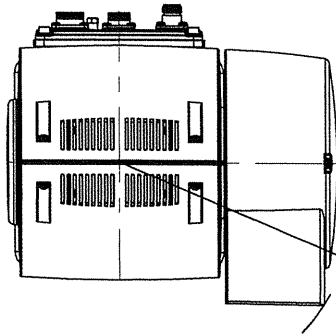
- a. 外来サージ対策に関して、サージプロテクタ回路を有していますが、次の点をご注意ください。
  - ・アース端子 (FG) を必ず大地へ接地してください。
  - ・全ての外来サージに対して有効ではありません。
  - ・保証期間内であってもサージによる故障は有償修理となります。
  - ・絶縁・耐圧試験を行うことは出来ません。
- b. 本カメラには、凍結防止機能はありません。従って凍結した状態での性能保証はできません。  
(パン/チルト/ワイパー動作)
- c. コールドスタートについて  
外気温が 0℃以下の場合は必ず通電した状態でお願いします。  
0℃以下での起動は正常に動作しない場合がありますので予めご了承ください。  
また積雪や凍結、異物等の外的要因がある場合は、必ず取り除いてから電源を入れてください。
- d. 本カメラは正立/吊下げの取付状態を電源投入時に自動認識して動作方向などを自動で設定しますが、次の点についてご注意ください。
  - ・通電後の設置作業は行わないでください。
  - ・取付面が、水平であることをご確認ください。
- e. 風や振動等の影響で画像が揺れることがあります。  
設置場所により揺れ量が異なりますので、揺れ量を重視される場合は事前に設置場所の確認をすることをお勧めします。
- f. 取付面方向にチルトを旋回すると、映像の一部に取付箇所が映りこみます。
- g. 投光器の取外しなど行わないでください。防水性能の低下や旋回動作時に投光器が本体に接触する場合があります。
- h. 連続運転でご使用される場合は、必ずインターバルを設けてください。  
オートパン・シーケンシャル動作などのオート動作は、停止時間を 10 秒以上としてください。
- i. ECO モード時は、消費電力を抑えるためモータ電流を低減させます。  
強風などで旋回位置がズレる場合があります。  
投光器搭載時や低温状態 (0℃以下) で使用する場合、ECO モード設定はお勧めしません。
- j. レンズ面を太陽光など高輝度光源に向けないでください。  
高輝度光源※1 がレンズにより集光されカメラ・レンズが損傷するおそれがあります。  
運用面での配慮や停止角度にご注意ください。※2  
※1：直射日光や強い反射光が入射した状態です。  
※2：ズームし高輝度光源が映らない場合でも広角端では光源が映る時は同様にご注意ください。

|     |       |     |    |    |                  |                  |                    |
|-----|-------|-----|----|----|------------------|------------------|--------------------|
| ④ × |       |     |    |    | 初版：              | 承認：              | 設計：                |
| ③ × |       |     |    |    | 承認               | 検 図              | 設 計                |
| ② × |       |     |    |    | 技術<br>2020.12.10 | 技術<br>2020.12.10 | 技術<br>2020.12.10   |
| ① × |       |     |    |    | 森                | 池内               | 大橋                 |
|     | 年 月 日 | 内 容 | 承認 | 設計 | 図 番              |                  | 20-0370-5348       |
|     |       |     |    |    |                  |                  | MIKAMI & CO., LTD. |

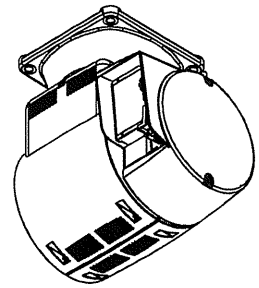




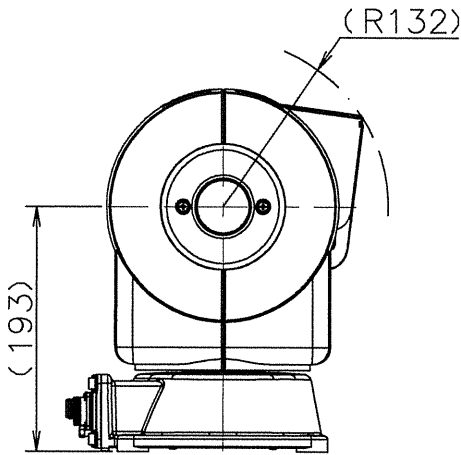
[正立状態図]



(R199)

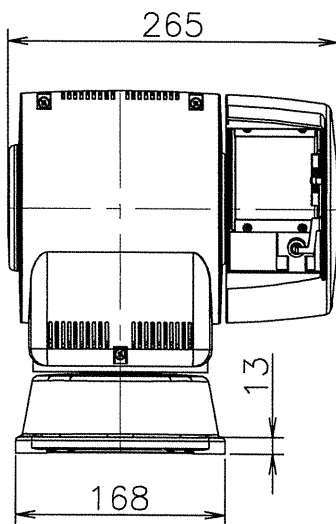


[吊下げ状態図]



(193)

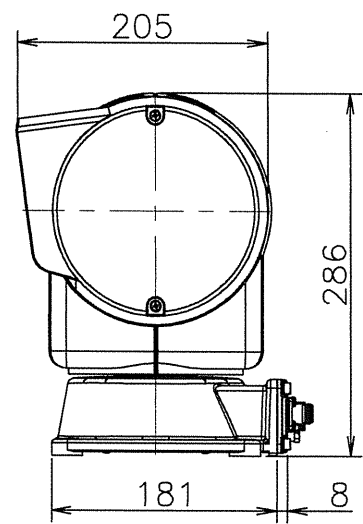
(R132)



265

168

13



205

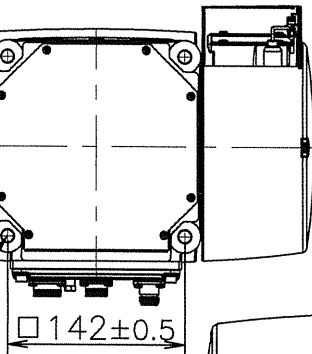
286

181

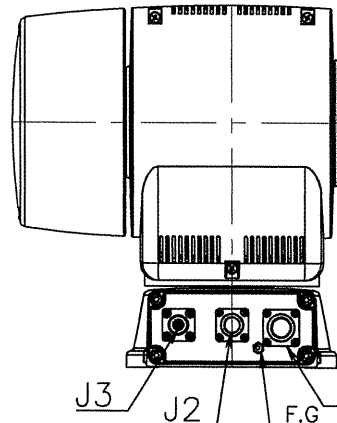
8



4×φ10±1穴



□142±0.5



J3

J2

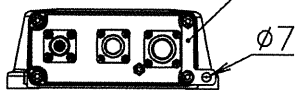
F.G

J1

矢視方向図(背面)

オプション

[落下防止金具]



φ7

△

J1: NJW-203-RM

電源入力用コネクタ

J2: NJW-168-RM

制御信号用コネクタ

J3: N-R

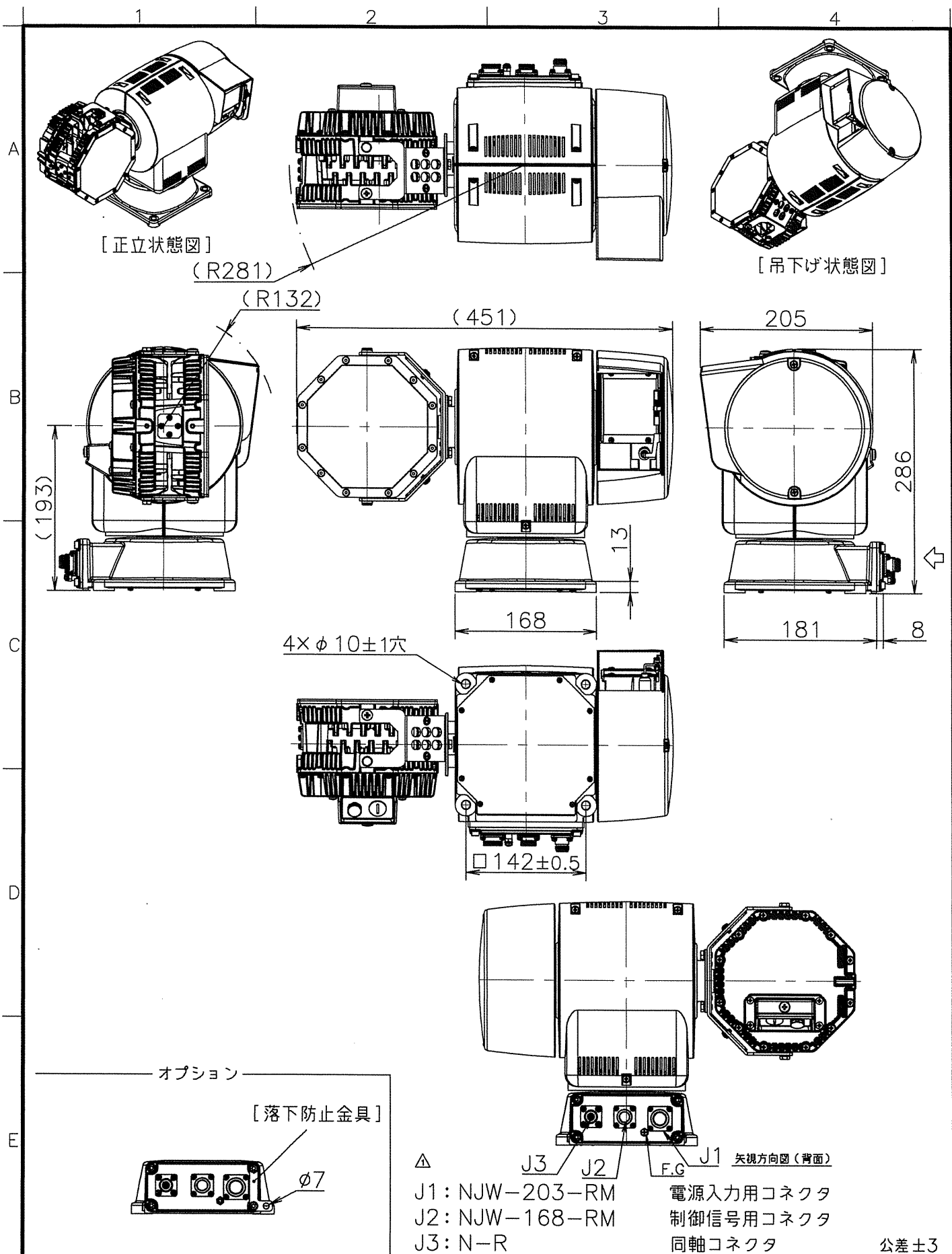
同軸コネクタ

公差±3

|     |            |     |   |     |    |    |    |                |                |
|-----|------------|-----|---|-----|----|----|----|----------------|----------------|
| △x  |            |     |   | 尺度  | 図法 | 単位 | 用紙 | 名称             | PTC-113II (A4) |
| △x  |            |     |   | 1:6 | ⊕  | mm | A4 |                | 外形図            |
| △x  |            |     |   | 承認  | 検  | 図  | 設計 | 図番             |                |
| △x1 | 21.02.10   | 修正  |   | 森   | 北嶋 |    |    | 20-0370-5351/1 |                |
|     | 年月日        | 内容  |   | 承認  | 設計 |    |    |                |                |
| 初版: | 2020.12.10 | 承認: | 森 | 設計: | 北嶋 |    |    |                |                |



MIKAMI & CO., LTD.

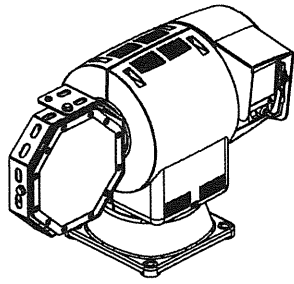


△ J1: NJW-203-RM 電源入力用コネクタ  
 J2: NJW-168-RM 制御信号用コネクタ  
 J3: N-R 同軸コネクタ 公差±3

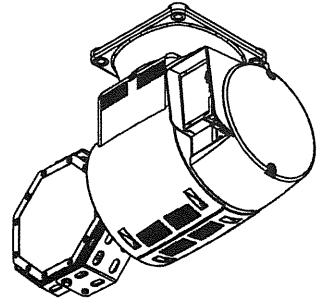
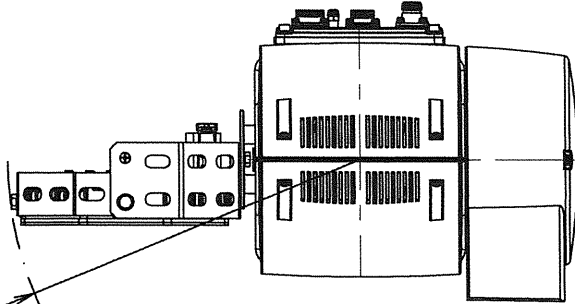
|     |            |    |       |        |
|-----|------------|----|-------|--------|
| △x  |            |    |       |        |
| △x  |            |    |       |        |
| △x  |            |    |       |        |
| △x1 | 21.02.10   | 修正 | 森     | 北嶋     |
|     | 年月日        | 内容 | 承認    | 設計     |
| 初版: | 2020.12.10 |    | 承認: 森 | 設計: 北嶋 |

|                        |                         |                         |                |                                |
|------------------------|-------------------------|-------------------------|----------------|--------------------------------|
| 尺度                     | 図法                      | 単位                      | 用紙             | 名称                             |
| 1:6                    | ⊕ ⊖                     | mm                      | A4             | PTC-113II (A4) -IR□/WR□<br>外形図 |
| 承認                     | 検図                      | 設計                      | 図番             |                                |
| 技術<br>2021. 2. 10<br>森 | 技術<br>2021. 2. 10<br>池内 | 技術<br>2021. 2. 10<br>北嶋 | 20-0370-5352/1 |                                |
|                        |                         |                         |                | <b>MIKAMI &amp; CO., LTD.</b>  |

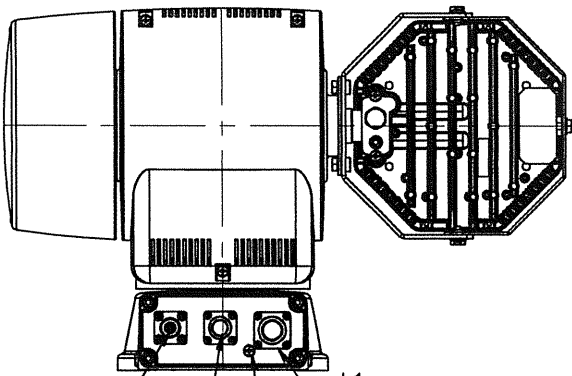
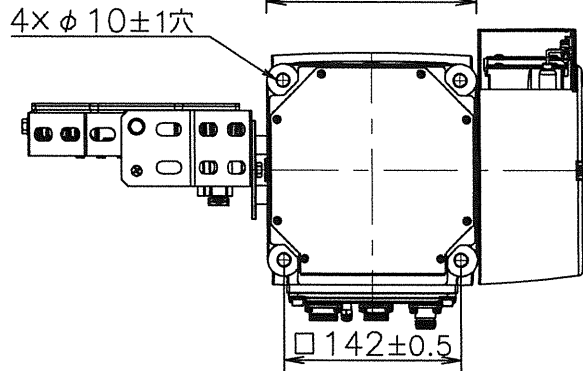
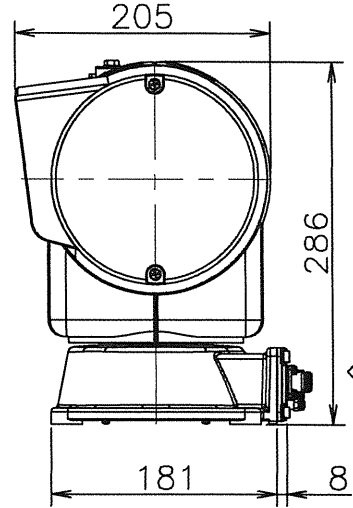
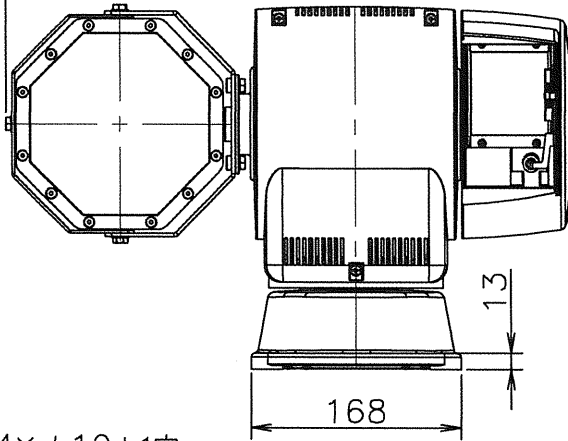
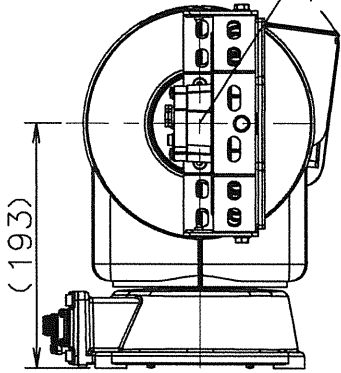
Ver1.00



[正立状態図]



[吊下げ状態図]



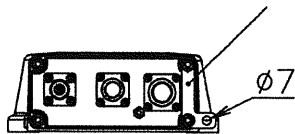
J1 矢視方向図(背面) J2 J3 F.G

- J1: NJW-203-RM 電源入力用コネクタ
- J2: NJW-168-RM 制御信号用コネクタ
- J3: N-R 同軸コネクタ

公差±3

オプション

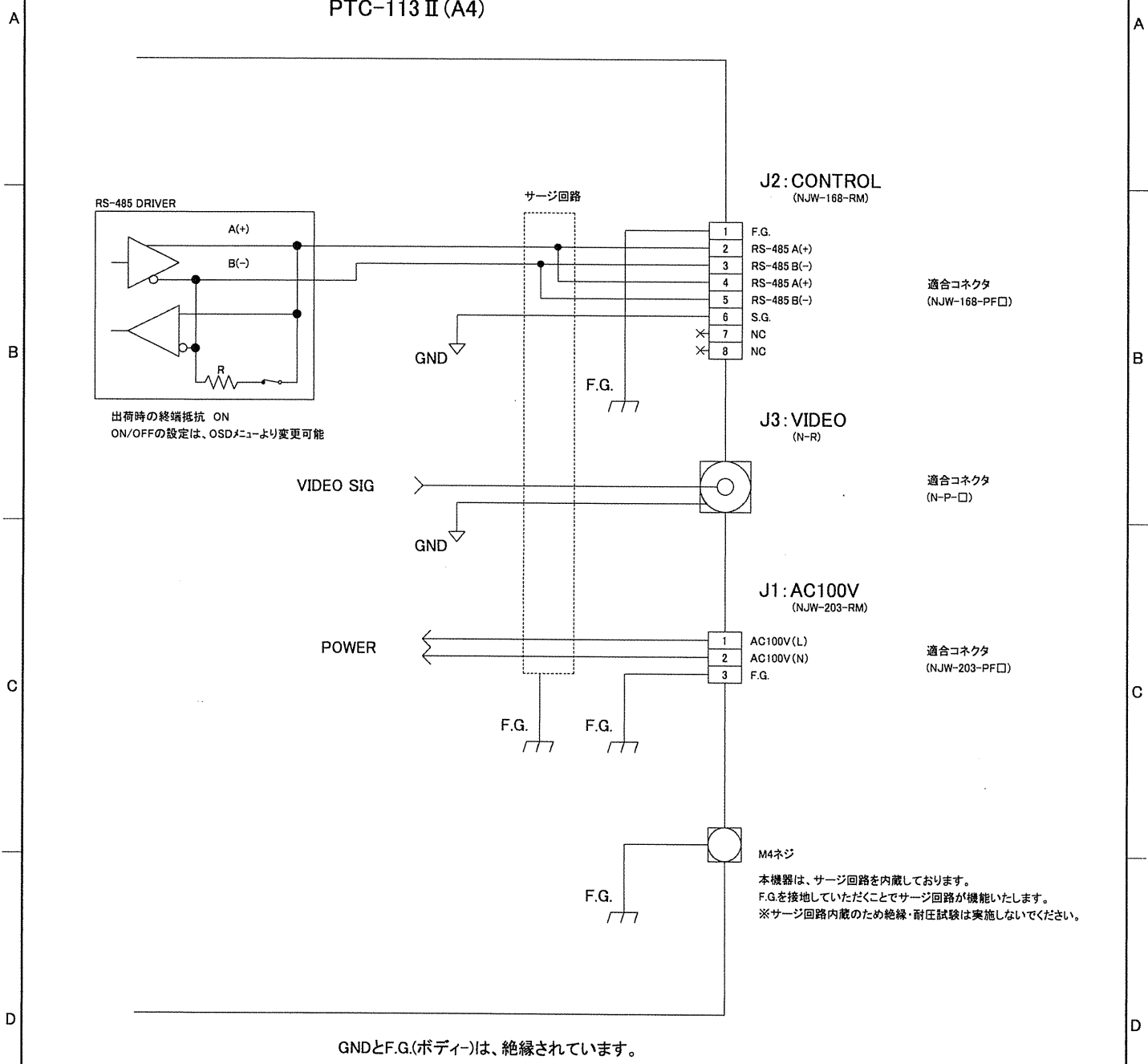
[落下防止金具]



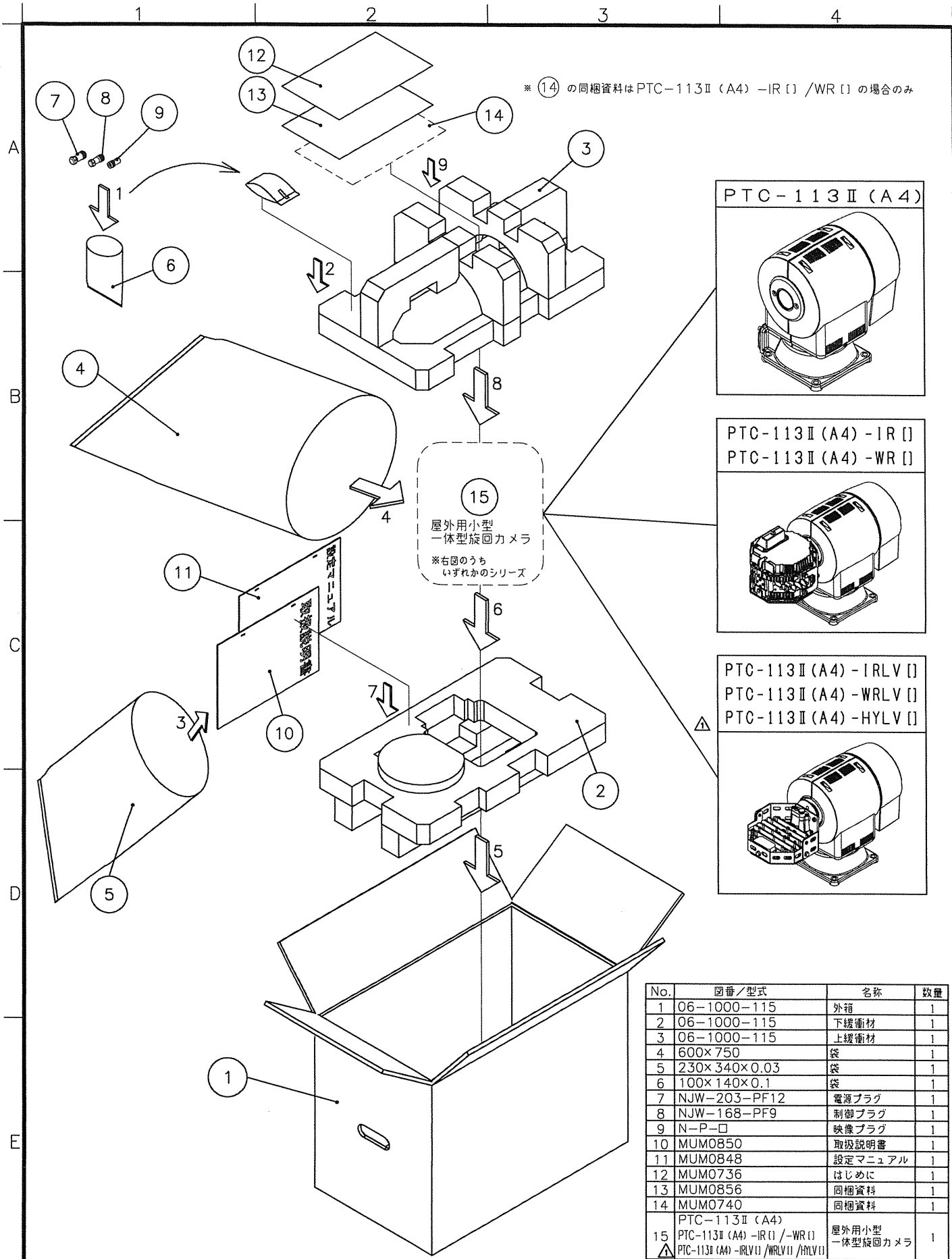
|    |     |    |    |    |
|----|-----|----|----|----|
| △× |     |    |    |    |
| △× |     |    |    |    |
| △× |     |    |    |    |
| △× |     |    |    |    |
|    | 年月日 | 内容 | 承認 | 設計 |

|                       |                        |                       |              |  |
|-----------------------|------------------------|-----------------------|--------------|--|
| 尺度                    | 図法                     | 単位                    | 用紙           | 名称   |
| 1:6                   | ☉☐                     | mm                    | A4           | PTC-113II (A4) -IRLV□ /WRLV□ /HYLV□<br>外形図 |
| 承認                    | 検図                     | 設計                    | 図番           |  |
| 技術<br>2023.4.06<br>池内 | 技術<br>2023.4.06<br>長谷川 | 技術<br>2023.4.06<br>中橋 | 20-0370-5353 |  |

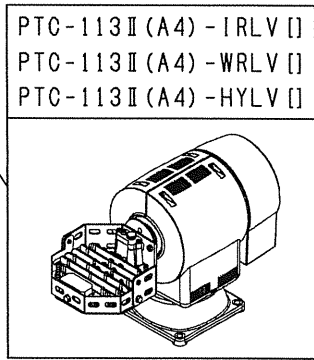
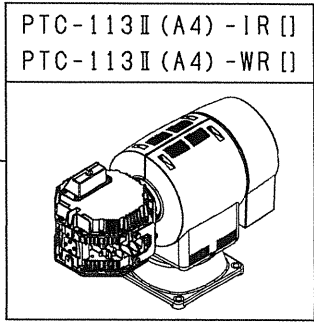
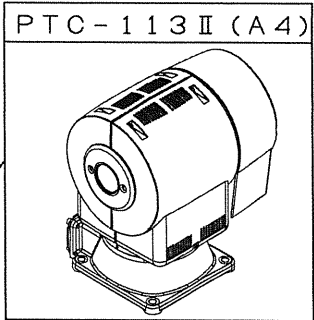
Ver1.00



|    |     |     |     |     |                       |                        |                        |                               |             |                 |
|----|-----|-----|-----|-----|-----------------------|------------------------|------------------------|-------------------------------|-------------|-----------------|
| △× |     |     |     |     | 尺 度                   | 図 法                    | 単 位                    | 用 紙                           | 名 称         | PTC-113 II (A4) |
| △× |     |     |     |     | /                     | /                      | /                      | A4                            | インターフェース接続図 |                 |
| △× |     |     |     |     | 承 認                   | 検 図                    | 設 計                    | 図 番                           |             |                 |
| △× |     |     |     |     | 技術<br>2020.12.10<br>森 | 技術<br>2020.12.10<br>池内 | 技術<br>2020.12.10<br>大橋 | 20-0370-5355                  |             |                 |
|    | 年月日 | 内 容 | 承 認 | 設 計 |                       |                        |                        | <b>MIKAMI &amp; CO., LTD.</b> |             |                 |



\* ⑭ の同梱資料は PTC-113II (A4) -IR [] / -WR [] の場合のみ



| No. | 図番/型式   | 名称                | 数量 |
|-----|---|-------------------|----|
| 1   | 06-1000-115   | 外箱                | 1  |
| 2   | 06-1000-115   | 下緩衝材              | 1  |
| 3   | 06-1000-115   | 上緩衝材              | 1  |
| 4   | 600x750   | 袋                 | 1  |
| 5   | 230x340x0.03  | 袋                 | 1  |
| 6   | 100x140x0.1   | 袋                 | 1  |
| 7   | NJW-203-PF12  | 電源プラグ             | 1  |
| 8   | NJW-168-PF9   | 制御プラグ             | 1  |
| 9   | N-P-□   | 映像プラグ             | 1  |
| 10  | MUM0850   | 取扱説明書             | 1  |
| 11  | MUM0848   | 設定マニュアル           | 1  |
| 12  | MUM0736   | はじめに              | 1  |
| 13  | MUM0856   | 同梱資料              | 1  |
| 14  | MUM0740   | 同梱資料              | 1  |
| 15  | PTC-113II (A4)<br>PTC-113II (A4) -IR [] / -WR []<br>PTC-113II (A4) -IRLV [] / WRLV [] / HYLV [] | 屋外用小型<br>一体型旋回カメラ | 1  |

|     |            |                  |        |    |  |
|-----|------------|------------------|--------|----|--|
| △x  |            |                  |        |    |  |
| △x  |            |                  |        |    |  |
| △x  |            |                  |        |    |  |
| △x2 | 23.04.06   | IRLV/WRLV/HYLV追加 | 池内     | 中嶋 |  |
|     | 年月日        | 内容               | 承認     | 設計 |  |
| 初版: | 2020.12.10 | 承認: 森            | 設計: 北嶋 |    |  |

|    |    |    |                |                               |
|----|----|----|----------------|-------------------------------|
| 尺度 | 図法 | 単位 | 用紙             | 名称                            |
| NS |    | mm | A4             | PTC-113II (A4) シリーズ<br>梱包様式図  |
| 承認 | 検図 | 設計 | 図番             |                               |
|    |    |    | 20-0370-5358/1 |                               |
|    |    |    |                | <b>MIKAMI &amp; CO., LTD.</b> |

Ver.1.00