

仕様書

品名 システムコントローラー

型式 PTC-CB-PS型

概要 本器は、プリセット式コンビネーションカメラやレシーバーなどのカメラ側機器を制御することができます。

- ・映像信号に制御信号を重畳してカメラを1対1で制御することができます。
- ・同軸通信ユニットを接続して複数台のカメラを制御することができます。

構成 一式の構成は下記によります。

- | | |
|---------------------|-----|
| 1) システムコントローラー本体 | 1 |
| 2) ACアダプタ | 1 |
| 3) 取扱説明書 | 1 |
| 4) モジュラーケーブル(約 3 m) | 1 △ |

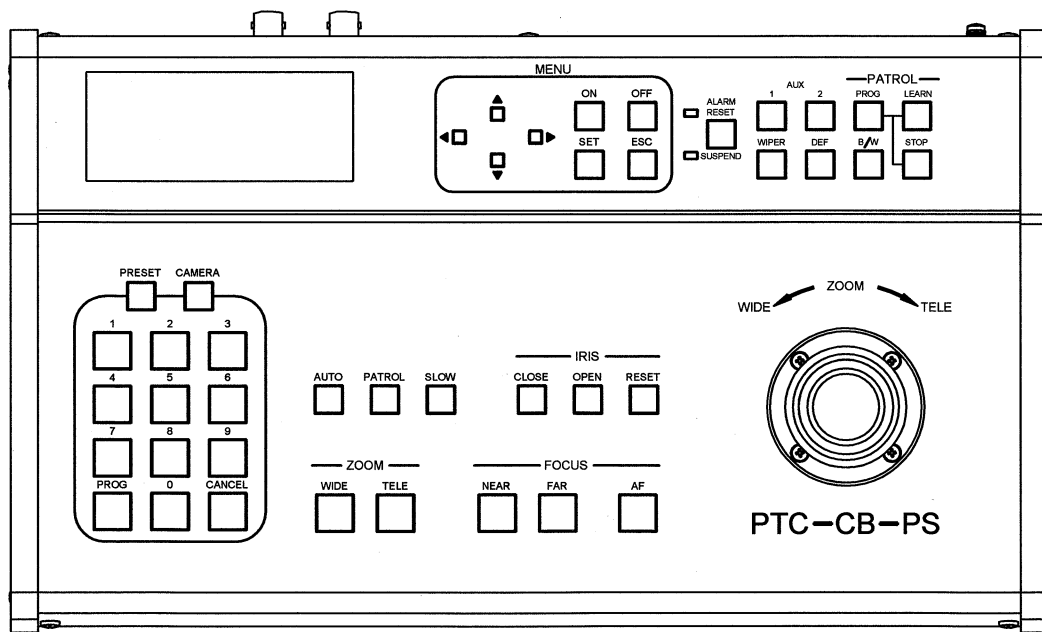
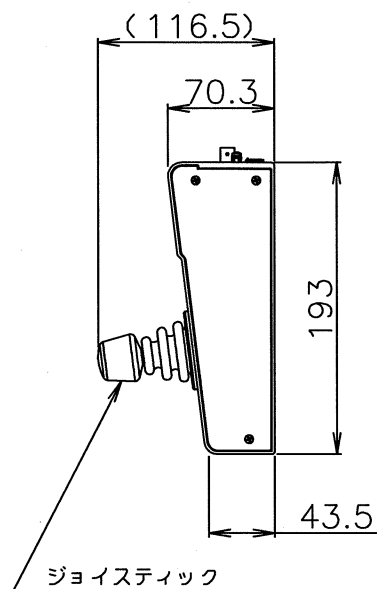
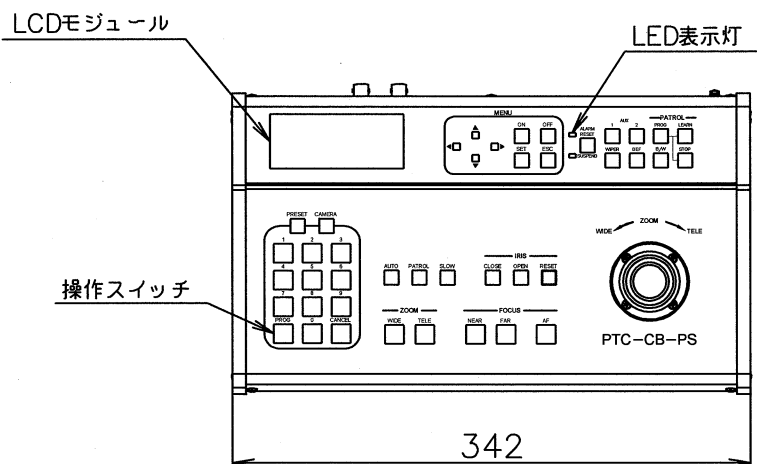
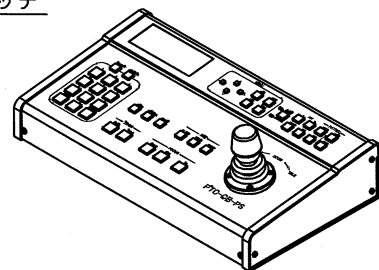
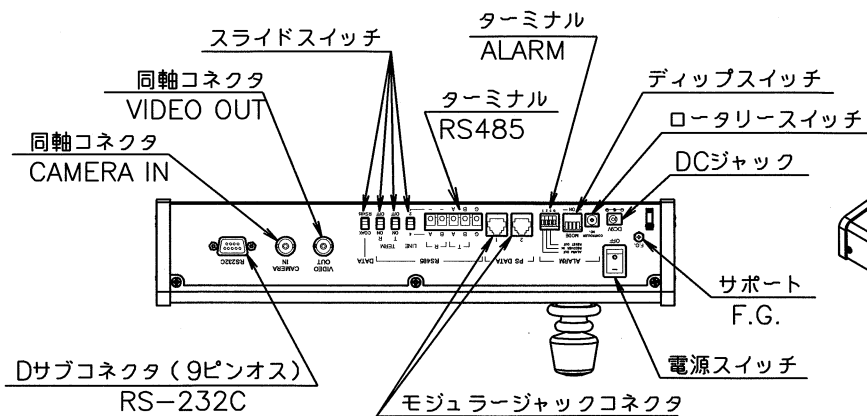
- | | | |
|----|---------------|---|
| 仕様 | 1) 使用条件 | 屋内 卓上等 |
| | 2) 使用温度 | 0℃ ~ +40℃ |
| | 3) 使用湿度 | 90%RH 以下 但し結露なきこと |
| | 4) 電源 | DC9V 0.3A |
| | 5) ACアダプタ | AC100V~240V±10% 50/60Hz 0.1A 以下 (付属の AC アダプタ使用のこと) |
| | 6) 外形 | 図 11A0582-6015 によります。 |
| | 7) 筐体材質 | アルミ及び鋼板 |
| | 8) 外観処理 | 塗装色 マンセル 5Y8/1 半ツヤ |
| | 9) 質量 | 約 2.0 kg |
| | 10) インターフェース図 | 図 11A0582-6025 によります。 |
| | 11) 回路 | 図 11A0582-6026 によります。 |
| | 12) 制御方式 | PS-Data 及び 同軸重畳 |
| | 13) 雷サージ対策 | 信号入力ラインには、雷サージ保護は施しておりません。
接続ケーブルが直接外部に布線されるシステムの場合は、雷サージ保安器などを挿入してください。 |

△3					承認	設計	
△2							図番
△1	'12.1.23	追記		江南 高須			11A0582-6001/1
	年月日	記事(初版	2012.2.7)	承認	設計	

仕 様

- 14) データ入出力[PS DATA 1 / 2] モジュージャック RJ11
RS485 相当、4 線(全二重)、通信速度 2400 / 4800 / 9600 / 19200 bps
- 15) データ入出力[RS485] 5ピン端子台
RS485 相当、4 線(全二重)/2 線(半二重)切替
※ RS485 通信でカメラを直接制御する接続方法は未対応です。 ⚠
- 16) アラーム出力[ALARM OUT / RESET OUT] 4ピン端子台
オープンコレクタ出力 DC50V、300mA 以下
- 17) アラーム入力[RECOVER IN] 4ピン端子台
無電圧メイク接点
- 18) データ入出力[RS232C] D-SUB 9ピン
RS232 相当、4 線(全二重)
- 19) カメラ入力[CAMERA IN] BNC 座
NTSC コンポジット映像信号 (制御信号多重) 1Vp-p / 75Ω
- 20) 映像出力[VIDEO OUT] BNC 座
NTSC コンポジット映像信号 1Vp-p / 75Ω (ループスルー出力)
- 21) 同軸多重通信距離
1200 m (5C2V) カメラ ⇄ 本体間
- 22) 映像ケーブル補償
S / M / L
- 23) ユニット番号[CONTROLLER NO.] ロータリースイッチ
1 ~ 8

③					承認	設計	
②					技術 2012.7.30	技術 2012.7.30	図 番
①	'12.7.30	注釈を追記	江南	高須	技術 2012.7.30	技術 2012.7.30	11A0582-6002/1
	年月日	記事(初版	2012.2.7)	承認	設計	



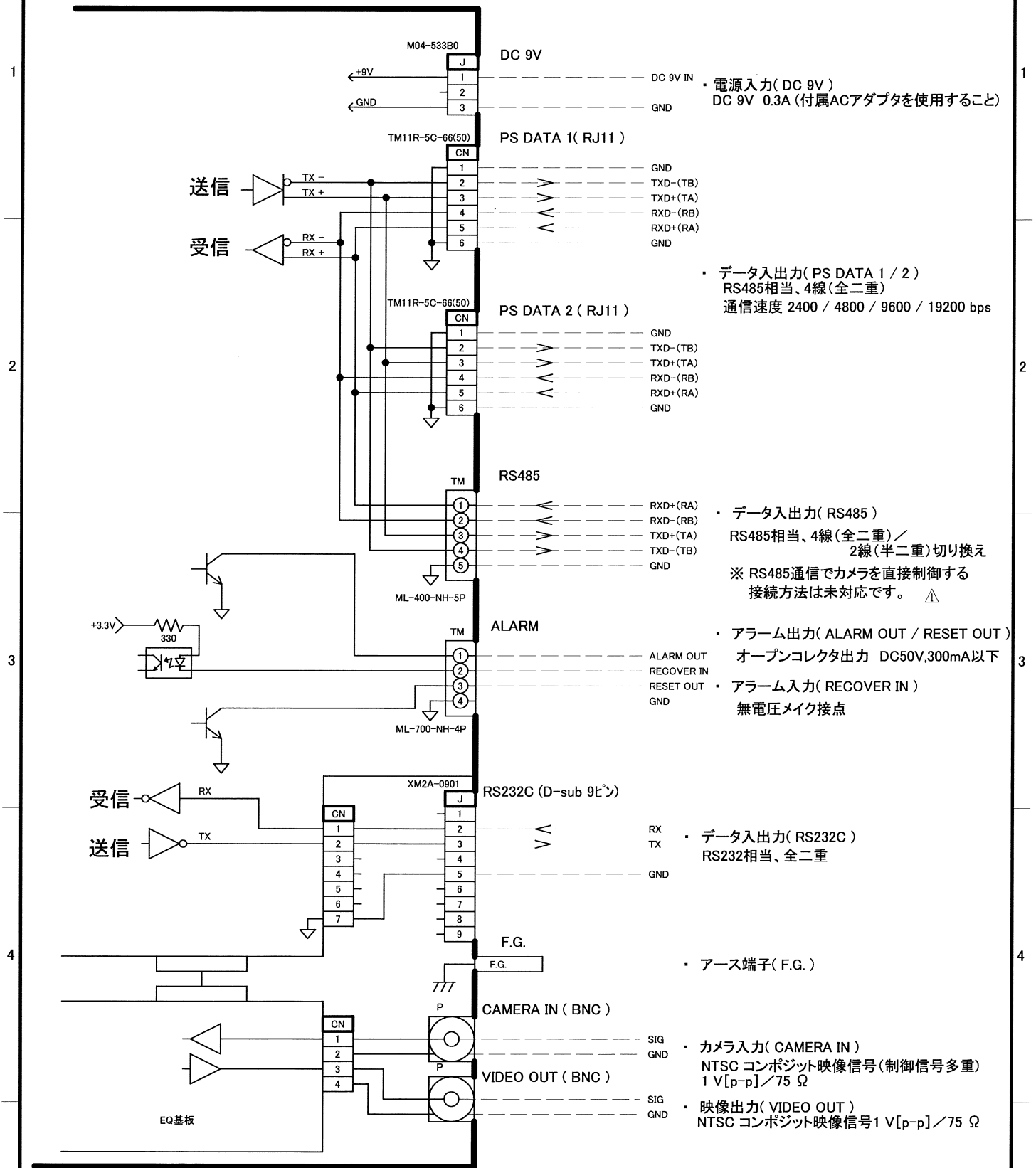
前面シルク図

公差±3

0 SCALE FOR MICRO FILM 50

△	、				尺 度	図 法	名 称
△	、				1/5		PTC-CB-PS 外形図
△	、				承認	設計	図 番
△	、						11A0582-6015
	年月日	記事(初版))	承認 設計			

システムコントローラー本体



DC 9V IN
 DC 9V 0.3A (付属ACアダプタを使用すること)

データ入出力 (PS DATA 1 / 2)
 RS485相当、4線 (全二重)
 通信速度 2400 / 4800 / 9600 / 19200 bps

データ入出力 (RS485)
 RS485相当、4線 (全二重) /
 2線 (半二重) 切り換え
 ※ RS485通信でカメラを直接制御する
 接続方法は未対応です。 ⚠

アラーム出力 (ALARM OUT / RESET OUT)
 オープンコレクタ出力 DC50V, 300mA以下
 アラーム入力 (RECOVER IN)
 無電圧マイク接点

データ入出力 (RS232C)
 RS232C相当、全二重

アース端子 (F.G.)

カメラ入力 (CAMERA IN)
 NTSC コンポジット映像信号 (制御信号多重)
 1V [p-p] / 75 Ω

映像出力 (VIDEO OUT)
 NTSC コンポジット映像信号 1V [p-p] / 75 Ω

4						尺度	図法	名称	システムコントローラー インターフェース図
3						承認	設計	図番	
2						技術 2012.7.30 江南	技術 2012.7.30 高須		
1	2012.7.30	注釈を追記		江南	高須			11A0582-6025/1	
	年月日	記事 (初版	2012.2.7)	承認	設計			

A

B

C

D

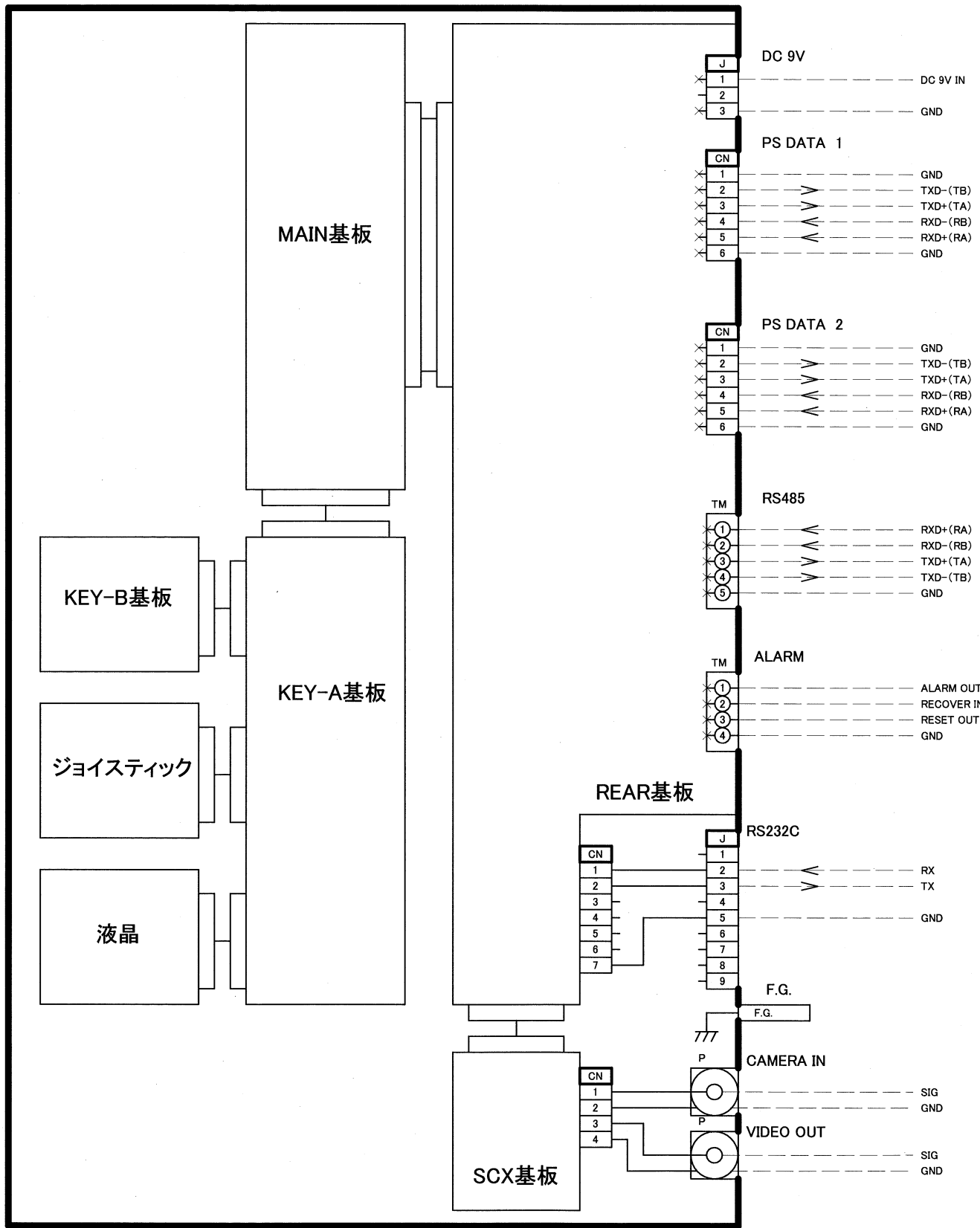
1

2

3

4

5



△4									
△3									
△2									
△1									
	年月日	記事 (初版))	承認	設計				

尺度	図法
承認	設計

名称	システムコントローラ 本体ブロック図
図番	11A0582-6026