

MIKAMI

屋内・屋外用電動旋回台 PTH-17-10C型

取扱説明書



このたびは屋内・屋外用電動旋回台PTH-17-10C型をお買いあげいただきまして、まことにありがとうございました。お求めの電動旋回台を正しく使っていただくために取扱説明書をよくお読みください。お読みになったあとは必ず保存してください。

目次

仕様	3
外観図	5
設置のしかた	
積載物の重心位置について	6
ハウジングの先端と周囲の障害物に注意	6
旋回角度の調節のしかた	7
カメラハウジングの取付けかた	8
出力コネクタの方向転換のしかた	9
ハウジング用付属ケーブル	10
制御器回路図	11
回路部品表	12
本体回路図	13

仕様

■概要

- 1) 本機は、テレビカメラおよびズームレンズ等を収納した小型カメラハウジング(CH-1700シリーズ)を搭載して、遠隔操作により上・下・左・右に旋回し、テレビカメラによる監視範囲を広げるために用いる屋内・屋外兼用の防雨・防塵型電動旋回台です。
- 2) 電源・制御・映像信号等の各ケーブルは、旋回台下部の固定ベースに入力接続され、ハウジングへの出力は垂直旋回軸部のコネクタにより接続されるため、垂直旋回時に出力ケーブルの屈伸変形がなく、疲労による断線の恐れがありません。
- 3) 水平旋回は、オート反転回路が標準装備されており、操作器のモード切換によりON-OFF動作と連続自動反転動作をおこなうことが出来ます。

■構成

一式の構成は下記の通りです。

- | | |
|--|----|
| 1) 電動旋回台本体 | 1台 |
| 2) 付属品 (イ) 電源及び制御入力用コネクタ
(16ピンめすコネクタ：NJW-2816-PF16) | 1個 |
| (ロ) レンズ制御入力用コネクタ
(10ピンめすコネクタ：NJW-2410-PF11) | 1個 |
| (ハ) ビデオ信号用出力同軸コネクタ
(5C-2V:N-P-5) | 1個 |
| (ニ) ハウジング用専用ケーブル
(16ピンおすコネクタ付：NJW-2416-PM15) | 1本 |
| 3) 取扱説明書 | 1冊 |

■仕様

- 1) 使用場所：屋内及び屋外一般
- 2) 使用電源：イ) 駆動用 AC100V±10%、単相 50VA
ロ) オプション・ヒーター用 AC100V±10%、単相 40W
- 3) 使用温度：イ) -10°C～+50°C、標準仕様で氷結していないとき。
ロ) -30°C～+50°C、オプション・ヒーター取付け仕様で氷結していないとき。
- 4) 使用湿度：30%～98%、相対湿度
- 5) 積載質量：正立取付時 16kg.
吊下取付時(屋内のみ可) 10kg.
横向取付時(屋内のみ可) 6kg.
ただし、積載物の重心位置がカメラ取付け台面上60mm以下、垂直旋回軸中心より前後各30mm以内の最大重量です。(図1A及び1B参照)
- 6) 防水及び防塵：JIS C 0920 IP-54に準ずることとします。
ただし、防水性は正立取付時のみ適用されます。(吊り下げ及横取付時は防水性なし)
- 7) 耐風圧特性：平均風速40m/秒以下で動作可能
最大風速60m/秒に耐えます(非破壊)
ただし、設置場所の高さは地上40m以下としCH-1700シリーズカメラハウジングを積載した場合の特性です。
- 8) 外 観：外観図参照(5ページ)
- 9) 回 路：回路図参照(制御器：11ページ・本体：13ページ)
- 10) 質 量：約7.4kg

■性能

電源電圧 AC100V、温度範囲 $-10^{\circ}\text{C}\sim+50^{\circ}\text{C}$ を基準とします。

		上・下(垂直)旋回	左・右(水平)旋回
旋回角度範囲		$-70^{\circ}\sim+20^{\circ}\pm 5^{\circ}$	自動反転時 340° 以上 手動操作時 $350^{\circ}\pm 5^{\circ}$
旋回速度 (無負荷時)	50Hz	$3^{\circ}/\text{秒}\pm 0.5^{\circ}/\text{秒}$	$6^{\circ}/\text{秒}\pm 0.5^{\circ}/\text{秒}$
	60Hz	$3.6^{\circ}/\text{秒}\pm 0.6^{\circ}/\text{秒}$	$7.2^{\circ}/\text{秒}\pm 0.6^{\circ}/\text{秒}$
トルク	50Hz	$31.4\text{N}\cdot\text{m}$ ($320\text{kg}\cdot\text{cm}$)以上	$8.8\text{N}\cdot\text{m}$ ($90\text{kg}\cdot\text{cm}$)以上
	60Hz	$29.4\text{N}\cdot\text{m}$ ($300\text{kg}\cdot\text{cm}$)以上	$7.8\text{N}\cdot\text{m}$ ($80\text{kg}\cdot\text{cm}$)以上
定格時間		30分	連続
使用電力		35VA	15VA

■構造

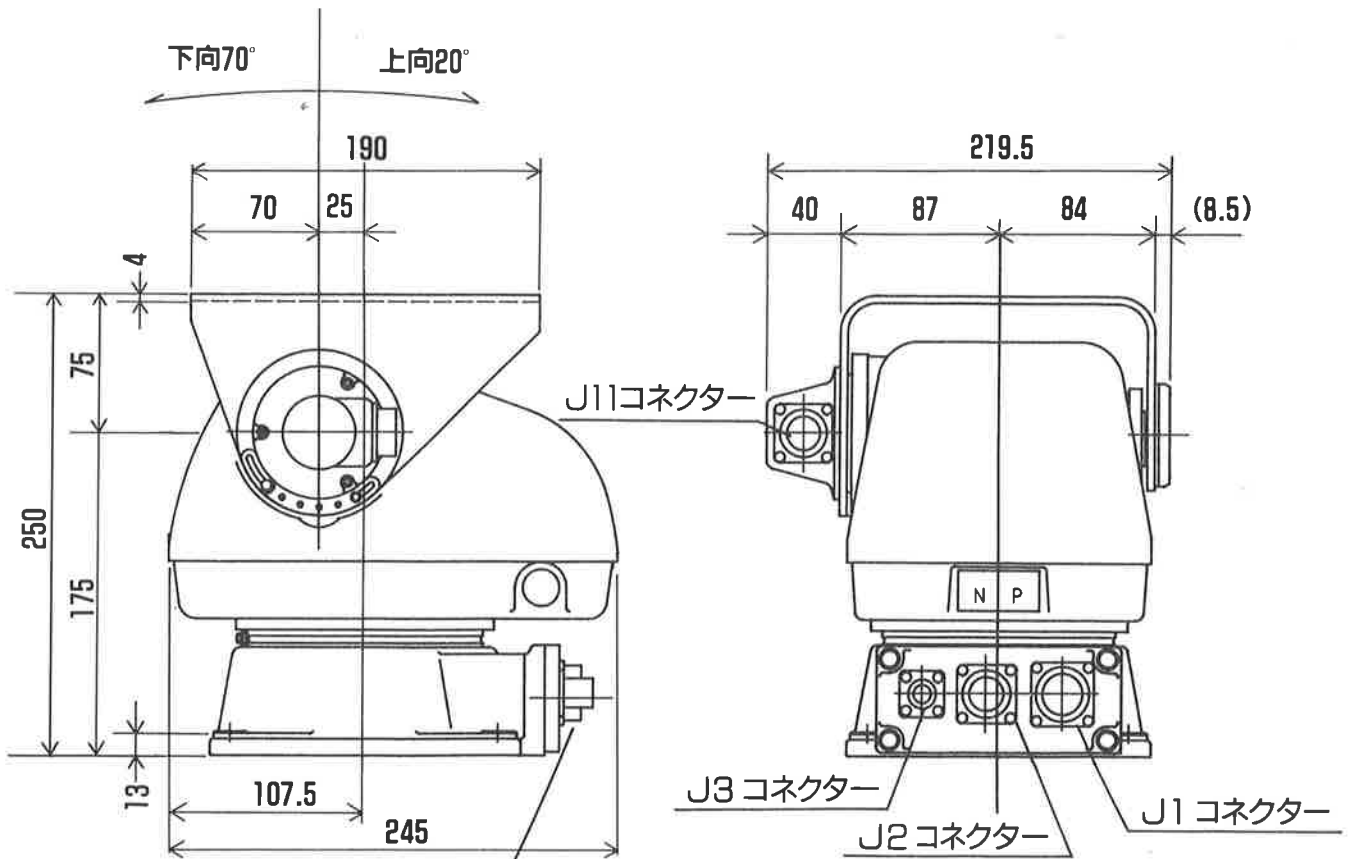
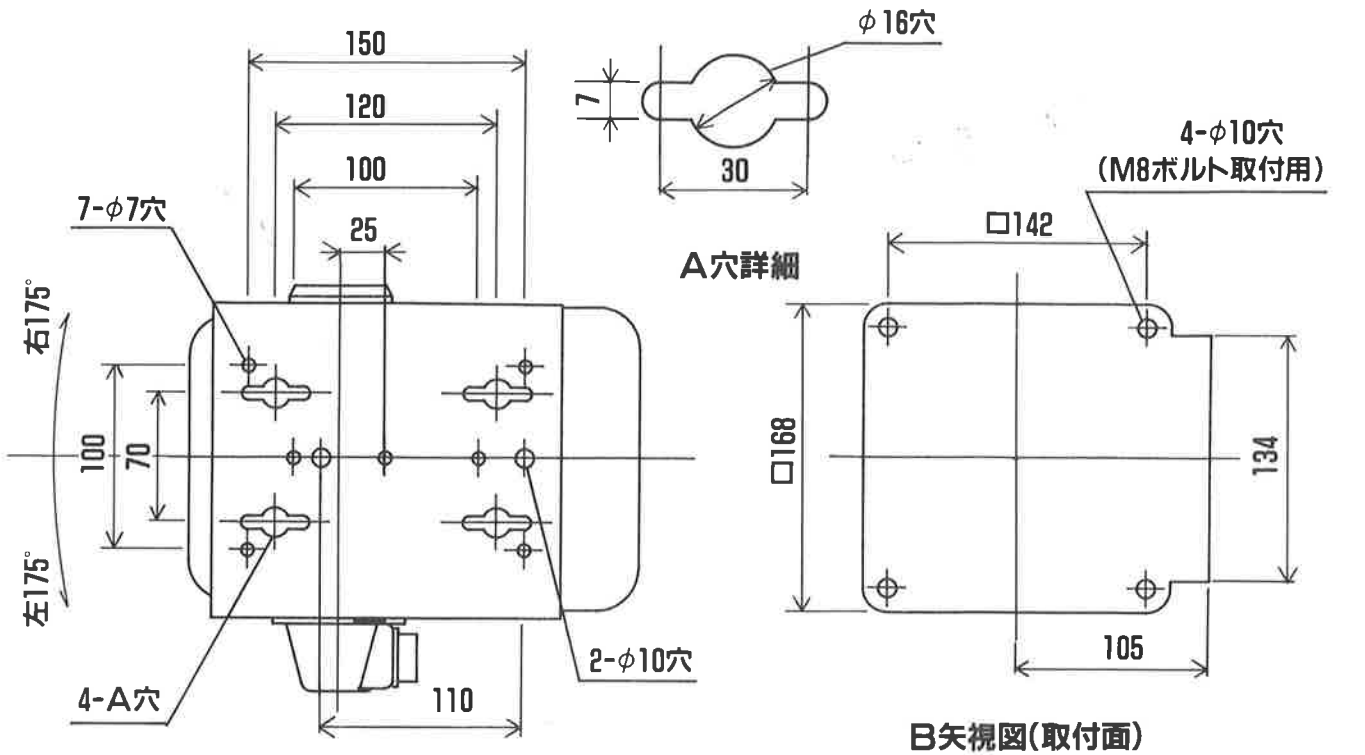
- 1) 主要材質：アルミダイキャスト及び耐蝕アルミ板等
- 2) 外観処理：マンセル5Y8/1近似 レザートーン仕上げ塗装
- 3) 防錆処理：外部に露出するねじ・ボルト類はステンレス鋼を使用し、塗装は、エポキシ系下塗り、ポリウレタン系上塗り仕上げです。
- 4) 使用モーター：ACインダクション・リバーシブルモーター
垂直出力 8W
水平出力 2W
- 5) 駆動方式：ウォームギヤによる2段減速
- 6) 角度設定：外部からカム位置調整により変更可能
- 7) 入力線接続：専用防水コネクタを使用して接続(コネクタ表参照)
- 8) 出力線接続：16ピン防水コネクタ付専用ケーブルにより、ハウジングに接続されます。
- 9) ビデオ回路電流：ビデオ回路をカメラ電源用として使用する場合は許容電流は300mA以下です。

■コネクタ表

用途	J1	J2	J3
品名	16ピンコネクタ(メス)	10ピンコネクタ(メス)	同軸コネクタ
型式	NJW-2816-PF16	NJW-2410-RF11	N-P-5
適合ケーブル径	$\phi 14.1\sim\phi 16$	$\phi 9.5\sim\phi 11$	$\phi 8.2\text{max}$
リターポケット径	$\phi 1.5$	$\phi 1.6$	
適合ケーブル	VCTF $1.25\text{mm}^2\times 16$ 芯	VCTF $0.5\sim 0.75\text{mm}^2\times 10$ 芯	5C-2V
定格電圧	250V	250V	
定格電流	10A	10A	
注			※インピーダンス50Ω

※インピーダンス50Ωは、200MHz以下では75Ωの同軸コードに使用しても性能上問題はありません。

外觀図



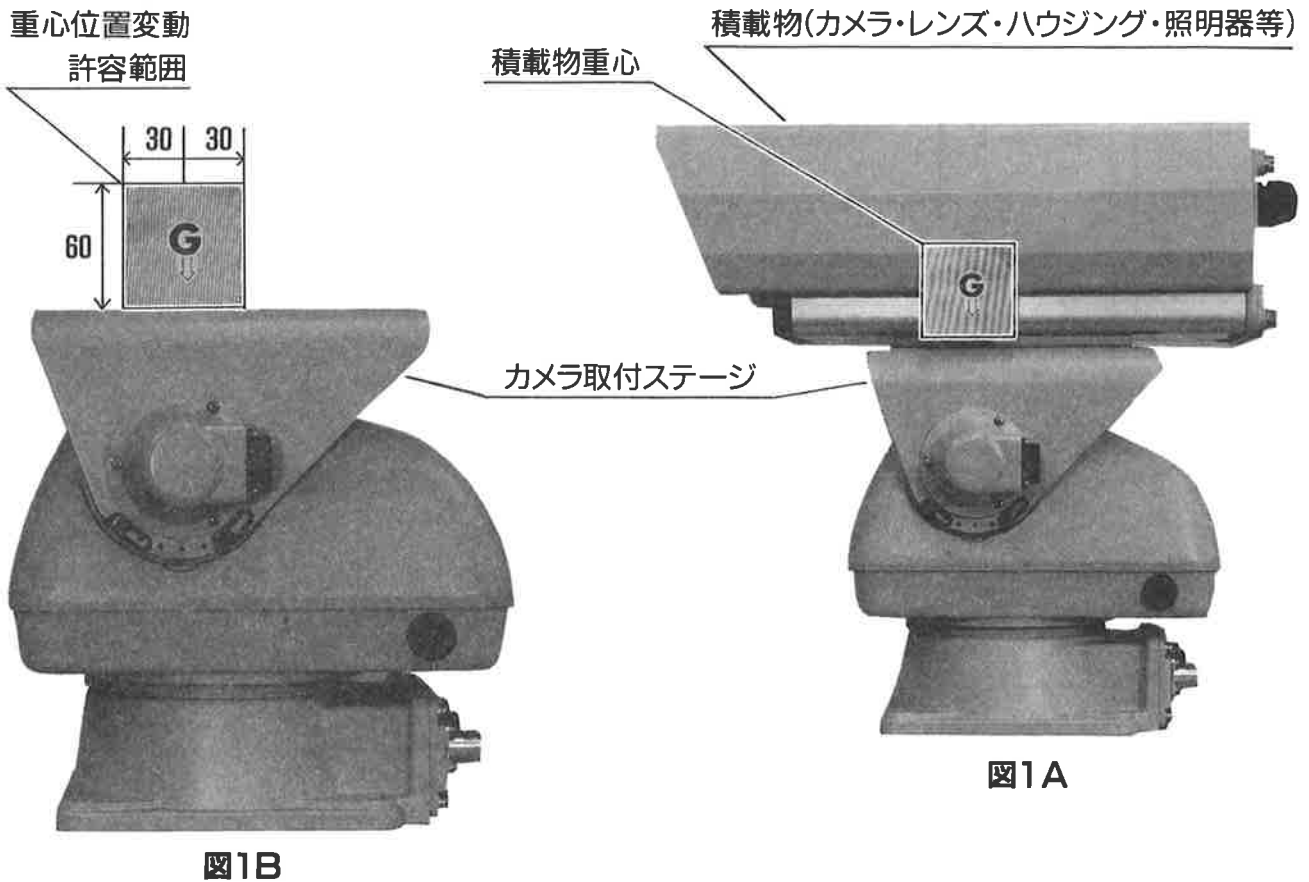
コネクタ名

J1	電源制御入力	NJW-2816-RM
J2	制御入力	NJW-2410-RM
J3	映像出力	N-R
J11	出力	NJW-2416-RF

設置のしかた

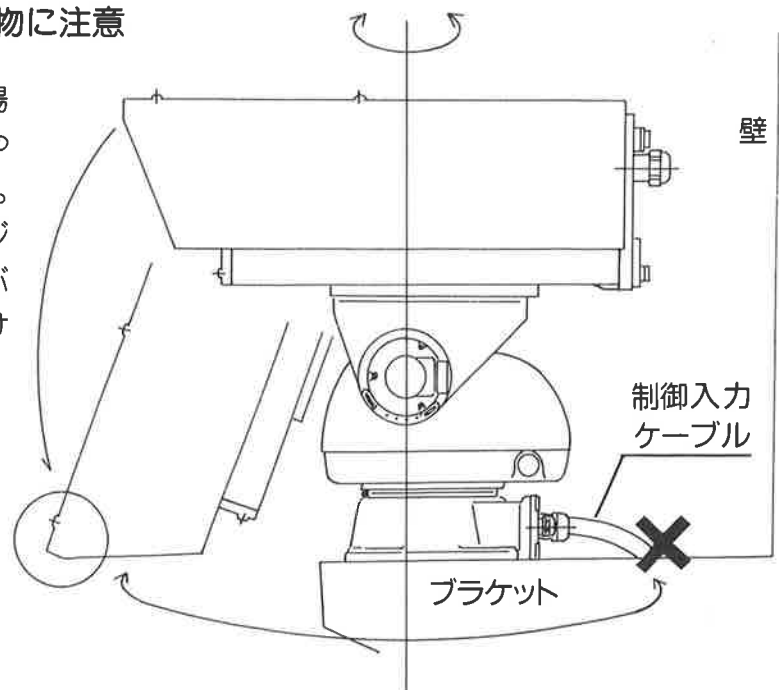
■積載物の重心位置について

- 積載物の重心(G)が下記図1Bに示す重心位置変動許容範囲内に来る様に取り付けてください。
- 重心が許容範囲外にありますと、積載可能重量内であっても動かなくなったり、歯車の寿命が短くなります。



■ハウジングの先端と周囲の障害物に注意

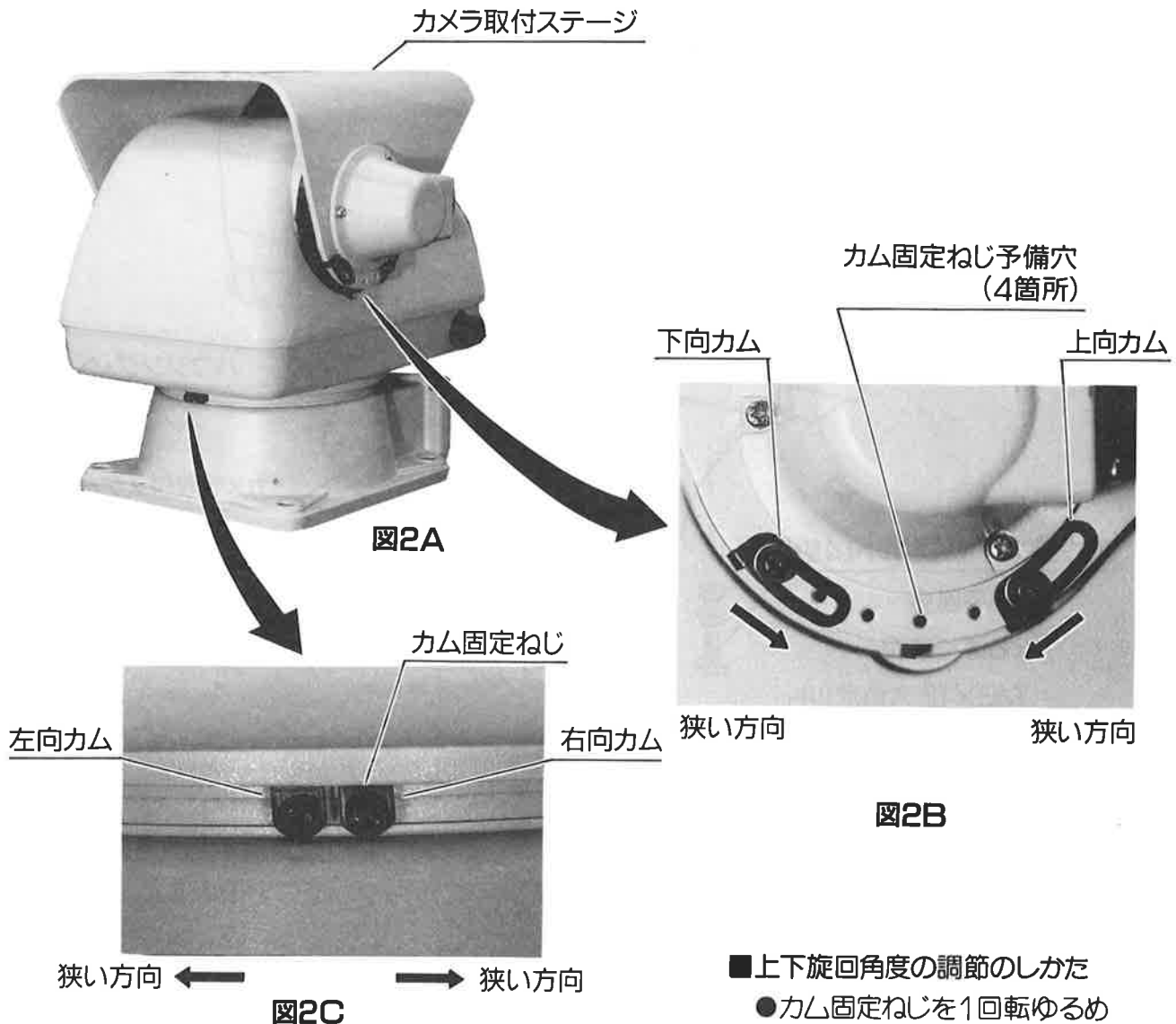
ハウジングを搭載して回転させる場合、ハウジングの先端が、周囲の柱や壁にぶつからないようご注意ください。特に最大に下向きにする場合、ハウジングの先端が、制御入力ケーブルにぶつからないよう配置や角度に気をつけて調節してください。



■ 旋回角度の調節のしかた

- 本機は出荷時には、上20°・下70°・左右各175°の最大旋回角度に設定してありますが、取付け場所・使用目的などにより狭くする必要が生じたときは、下記の方法で調節してください。
- 旋回角度の変更は外部からプラスチックドライバーで出来ます。

ご注意 ☆角度の変更をおこなう場合は、制御器操作者とよく連絡をとり、安全におこなってください。
 ☆角度目盛盤は付いていませんので、動作試験により確認してください。
 ☆吊下げ取付けの場合は、上下左右の語は、下上右左と読みかえてください。



■ 水平旋回角度の調節のしかた

- カム固定ねじを2回転ゆるめて、カムを矢印方向へずらし、目的の位置に固定してください。

■ 上下旋回角度の調節のしかた

- カム固定ねじを1回転ゆるめて、カムを矢印方向へずらし、目的の位置に固定してください。
- カムの移動量が足りない場合は、カム固定ねじを隣の予備穴に植えかえてください。

■カメラハウジングの取付けかた

- 本機に取付けて使用出来るカメラハウジングは、CH-1700シリーズ(CH-1730型、CH-1740型等)です。
- CH-1700シリーズのハウジング・ベースは、出荷時ハウジング・ボデーの中央部に固定してあります。ベース固定ねじ(M5×8六角穴付ねじ2本)をゆるめてベースを前後に移動させ、重心位置または障害物との距離を調節できます。
- 図3Aの様にハウジング・ベースを、ハウジング取付ボルト4本でカメラ取付ステージにしっかりと固定してください。

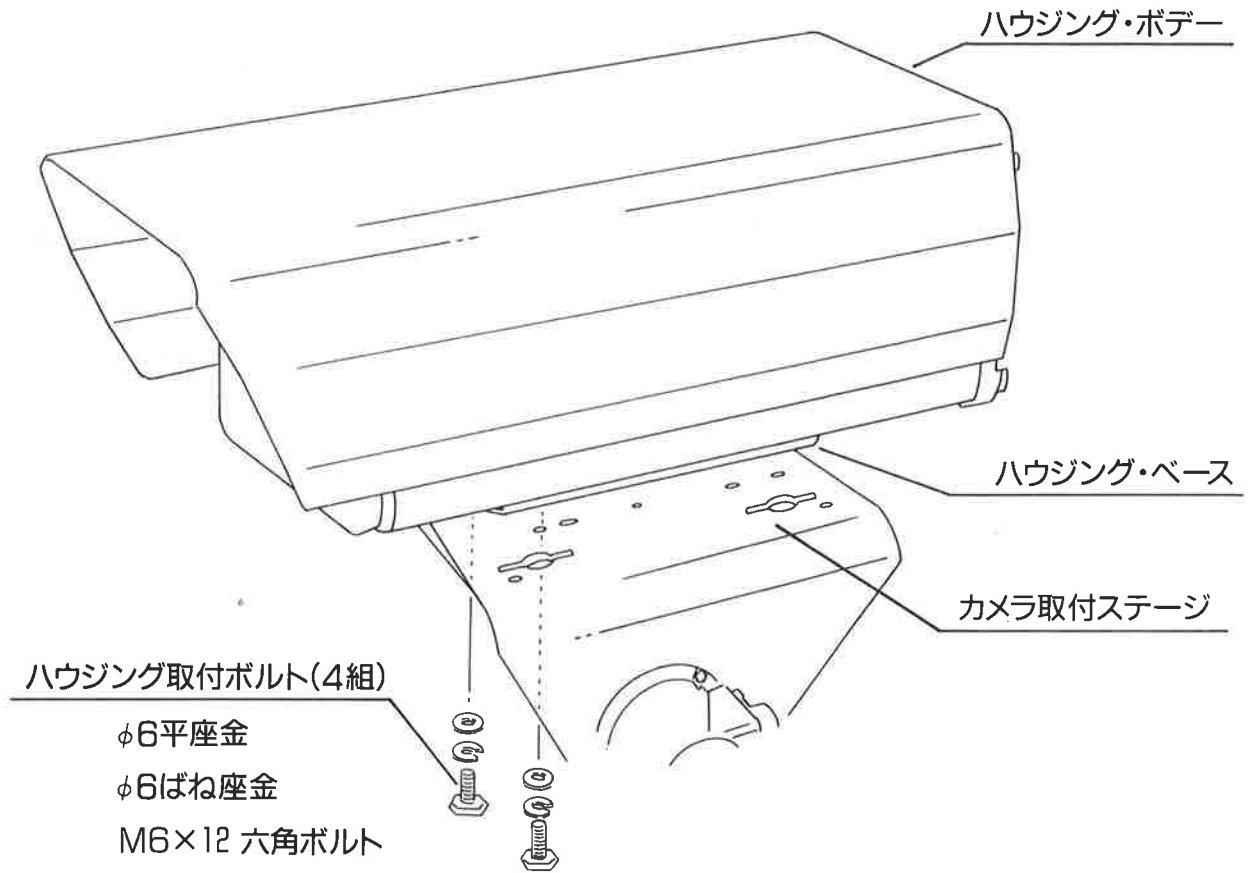
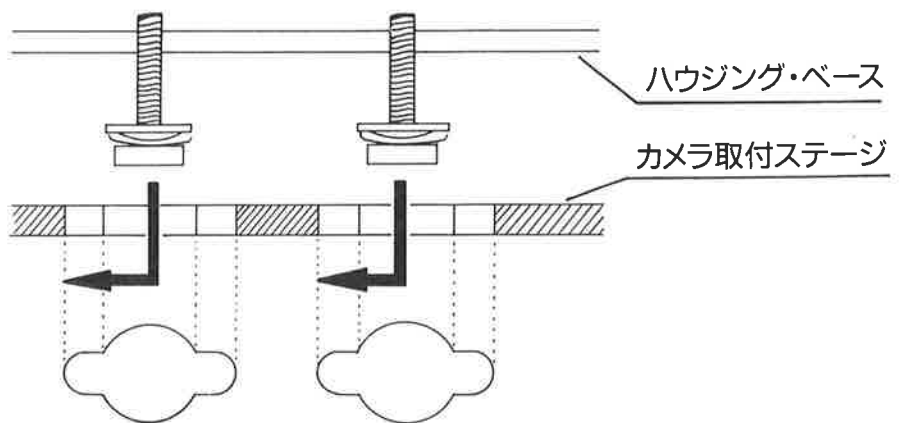


図3A

◎取付けヒント

- ハウジングをカメラ取付ステージに取付けるとき、図3Bのように取付ボルトをハウジングベースに仮付けして図の様に落としこむと、ボルトの取付けが楽に出来ます。



- 落としこんでから前にずらし、ボルトを締め付けてください。

図3B

■出力コネクターの方向転換のしかた

本機を吊り下げて設置する場合は、前後が逆になりますから、ハウジング用出力コネクターの向きを180°変更してください。

- 出力コネクター・ブロック固定ねじ3本を外し、ブロックを180°回転してから、再度固定してください。

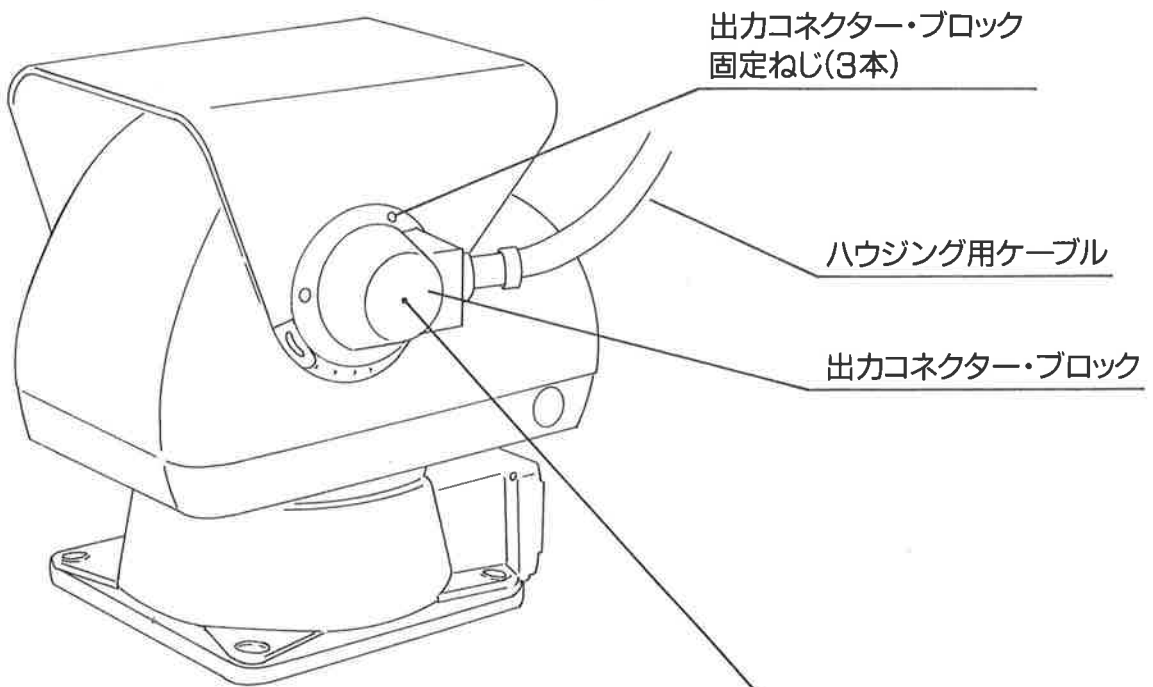


図4A

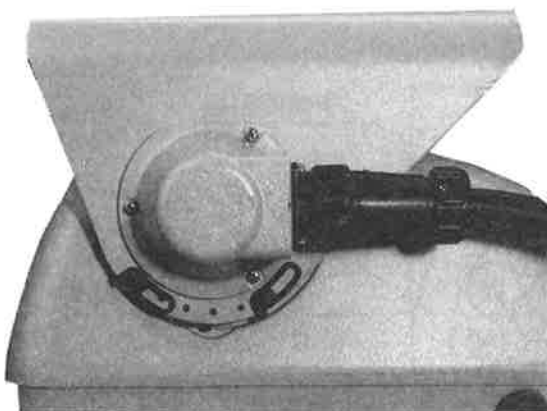


図4B
正立取付

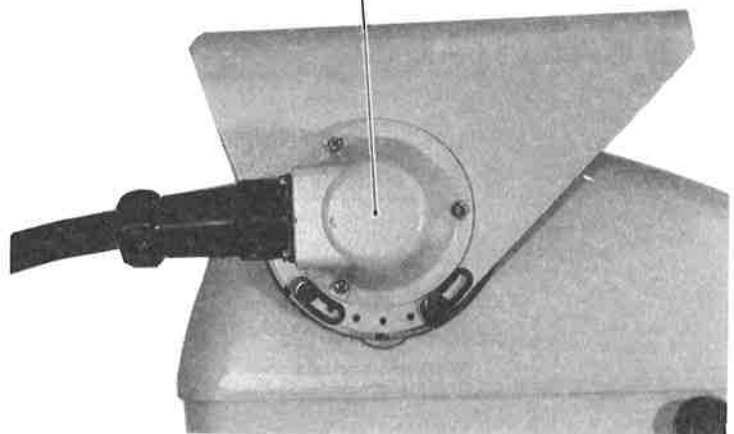
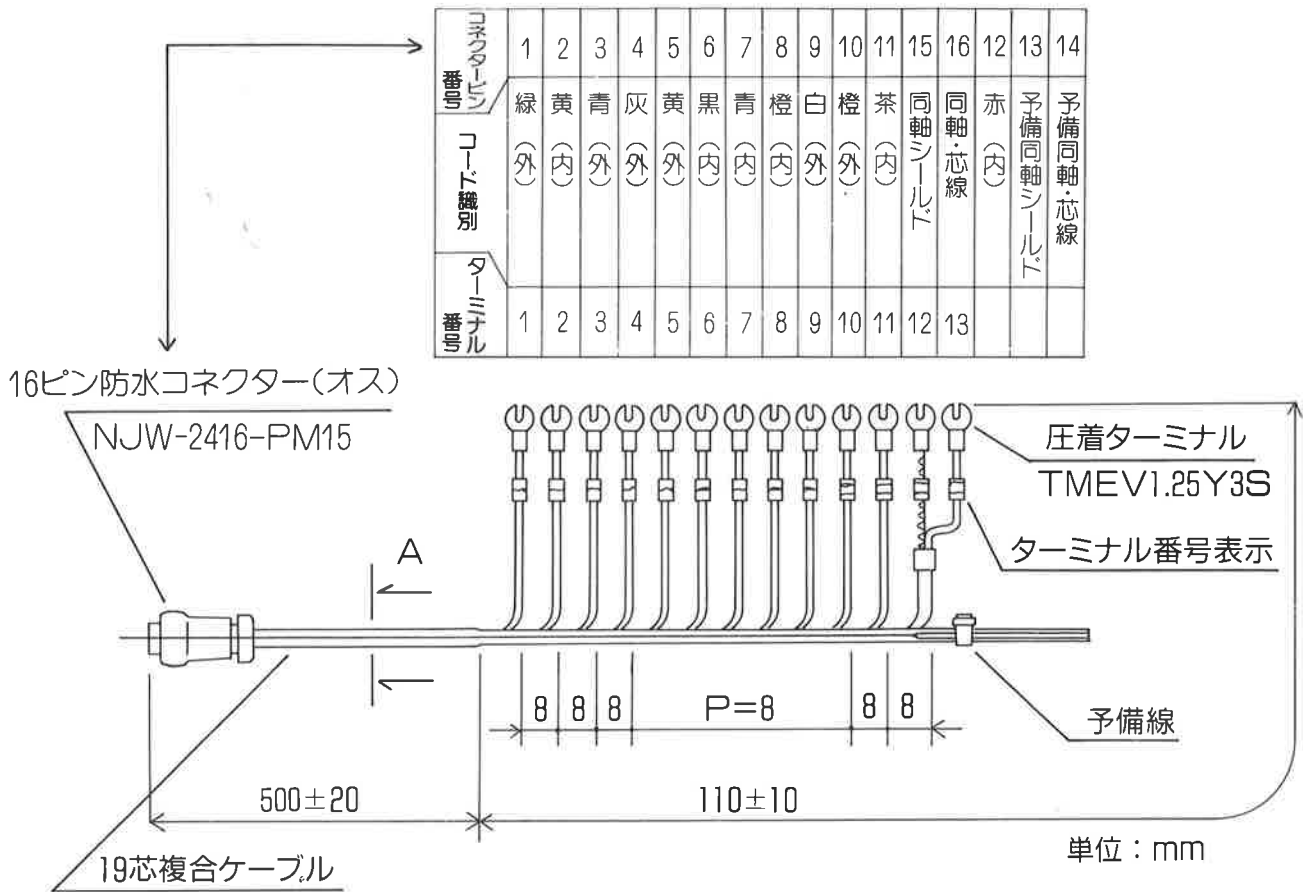


図4C
吊下取付

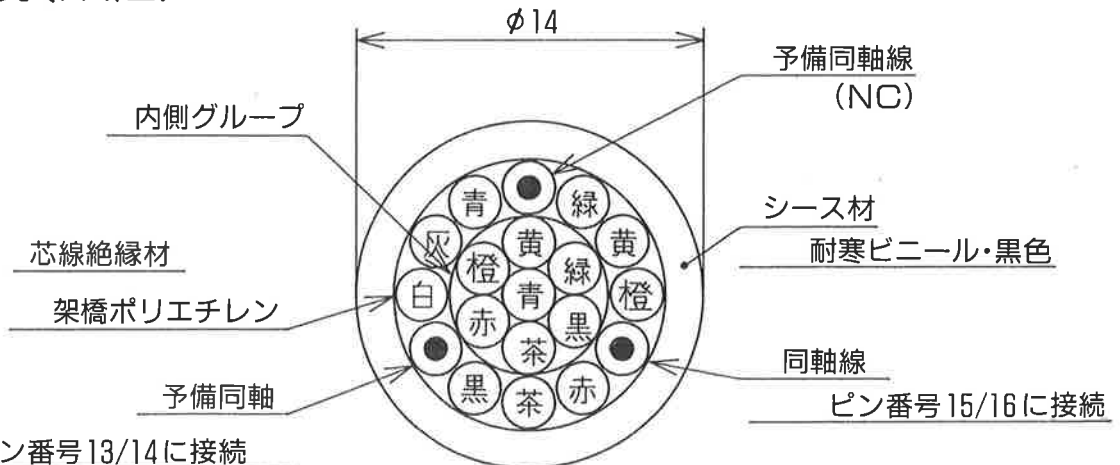
ハウジング用付属ケーブル



■ケーブル仕様

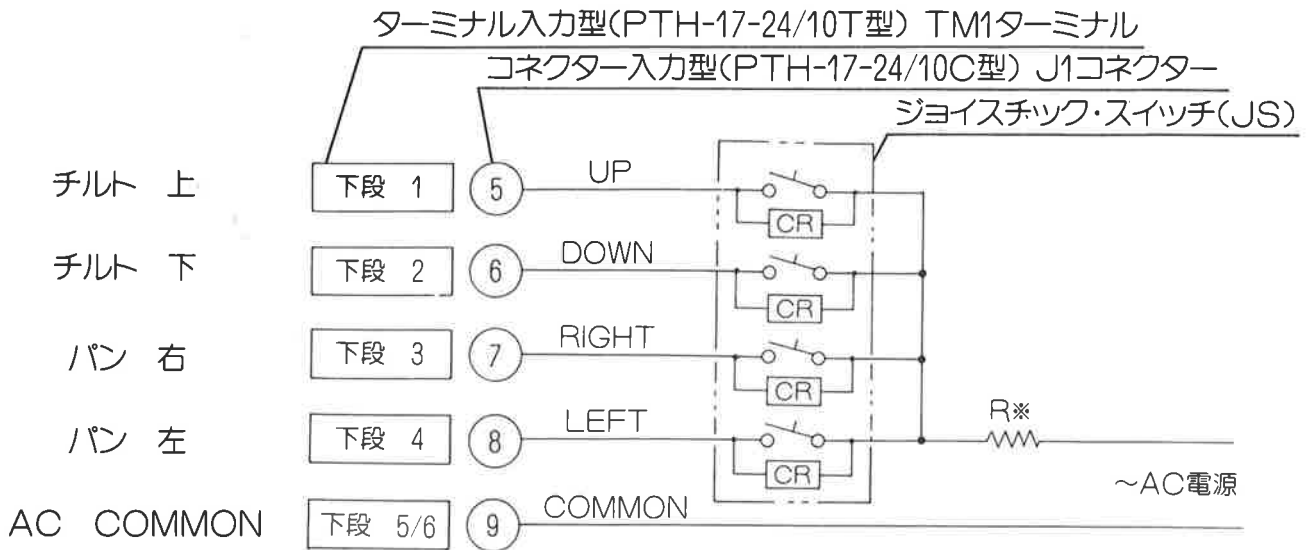
- 名称 同軸入り19芯複合ケーブル
- 使用電圧 300V以下(同軸以外)
- 芯線 0.5mm²(20/0.18)×16本
及び1.5D-2V相当同軸線×3本
- 型式 VCT-1605-3CX
- 使用温度 -40℃～+75℃

■芯線配列(A断面)

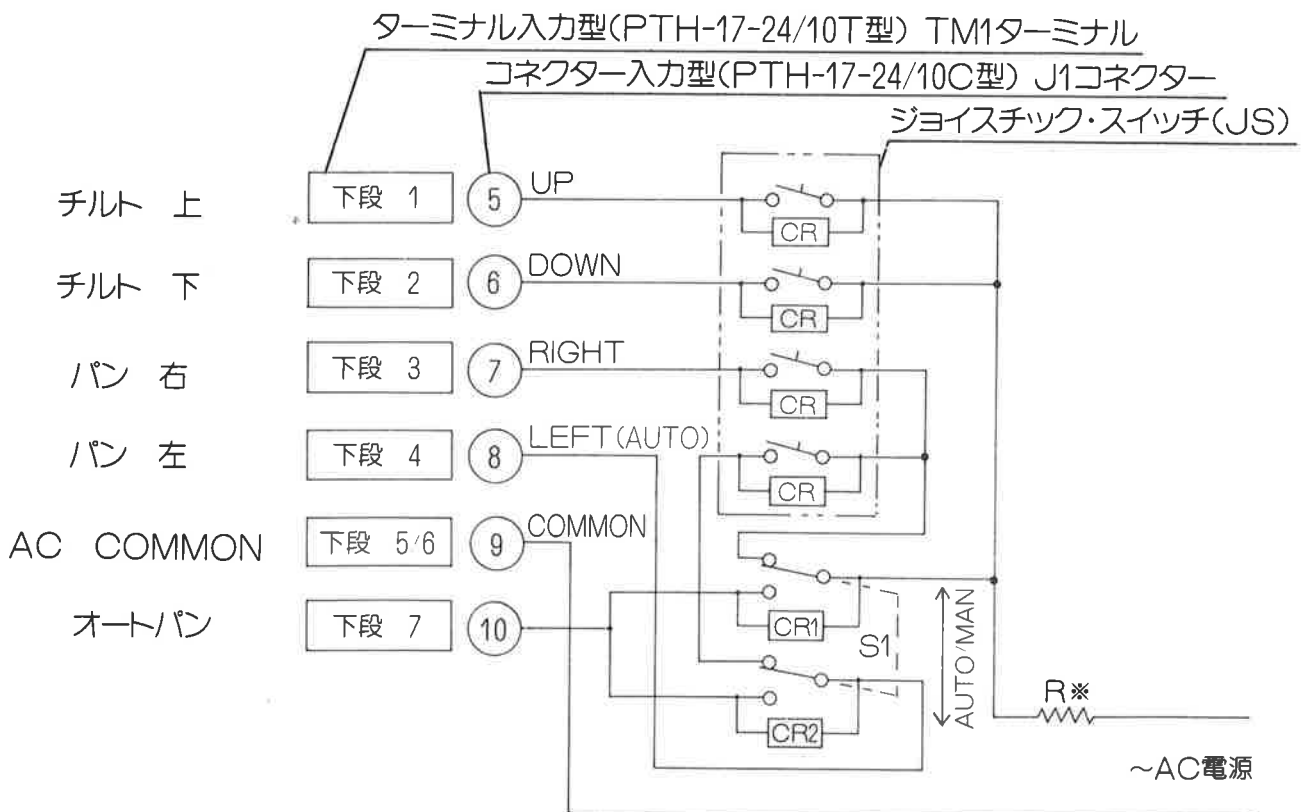


制御器回路図

■オート反転機能を使用しない場合の制御回路



■オート反転機能を使用する場合の制御回路



R*…ダンパー用ホーロー抵抗器

AC100V用 5Ω5W

AC24V用 1Ω5W

CR…スパークキラー

0.033μF～0.1μF120Ω

CR1,2…スパークキラー

0.033μF以下120Ω

S1…AUTO/MAN切換スイッチ

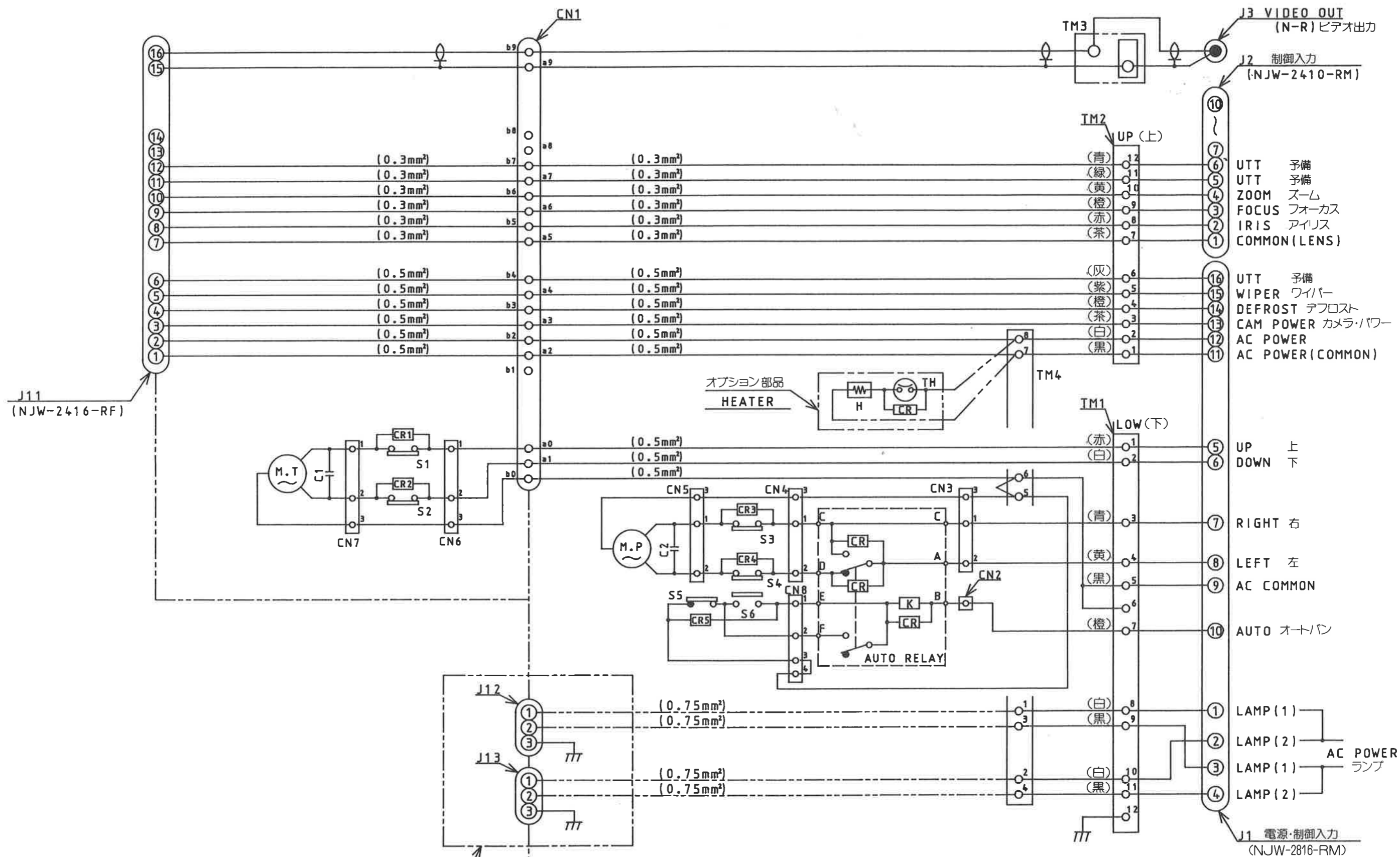
*ダンパー用ホーロー抵抗はノイズ防止用に接続しています。

電圧降下が大きい場合は、抵抗値を減らして下さい。

回路部品表

記号 :	品名	個数 :	型式又は規格
J1 :	16ピンコネクタ座(オス)	1 :	NJW-2816-RM
	: 16ピンコネクタ(メス)	(1) :	NJW-2816-PF16
J2 :	10ピンコネクタ座(オス)	1 :	NJW-2410-RM
	: 10ピンコネクタ(メス)	(1) :	NJW-2410-PF13
J3 :	同軸コネクタ座	1 :	N-R
	: 同軸コネクタ	(1) :	N-P-5(5C-2V用)
J11 :	16ピンコネクタ座(メス)	1 :	NJW-2416-RF
	: 16ピンコネクタ(オス)	(1) :	NJW-2416-PM15
	:	:	:
CN1 :	20ピン中継コネクタ	1set :	FL183A/FL182A
CN2 :	1ピン中継コネクタ	1set :	1625-01R/01P
CN3~7:	3ピン中継コネクタ	5set :	1625-03R/03P
CN8 :	4ピン中継コネクタ	1set :	1625-04R/04P
	:	:	:
TM1.2:	12ピンターミナルブロック	2 :	A106Z-12P(M3ねじ止め)
TM3 :	ビデオターミナル	1 :	
TM4 :	8ピンターミナルブロック	1 :	A106Z-8P
	:	:	:
M.T :	垂直用モーター	1 :	出力 8W AC100V 35VA
M.P :	水平用モーター	1 :	出力 2W AC100V 15VA
C1 :	起動コンデンサ	1 :	4 μ F 200VAC
C2 :	起動コンデンサ	1 :	1.8 μ F 200VAC
CR1~5:	スパークキラー	5 :	S-120033
	:	:	:
	:	:	:
	AUTOリレー基板	1set :	860247-0680
K :	リレー	(1) :	LY-2-0 AC100
CR :	スパークキラー	(3) :	S-1201

本体回路図



オプション部品
LAMP POWER (Max 5A)

- 1) オプション部品ヒーター及びランプ用コネクタは実装されていません。
- 2) J3(N-R)同軸コネクタはボデーと絶縁され取付けてあります。

株式会社 

特機営業部

〒102-0083 東京都千代田区麹町1-10-1 ミカミビル3F
TEL.03(3230)4511(代) FAX.03(3230)3451

西日本支店

〒531-0072 大阪市北区豊崎 2-7-9 豊崎いずみビル
TEL.06(6376)1821(代) FAX.06(6376)2071