

# 仕様書

品名 電動旋回台

型式 PTH-77-10 型

- 概要
- 1) 本機は、テレビカメラ及びズームレンズ等を収納した小型カメラハウジング CH-771 型を搭載して、遠隔操作により 上・下・左・右の各方向に旋回し、カメラの監視領域を広げる為に用いる屋外・屋内兼用の旋回台です。
  - 2) 電源・制御・映像信号等の各ケーブルは、旋回台下部の固定部に入力接続され、ハウジングへの出力は本体後部のコネクターにより接続されます。
  - 3) 水平旋回はオート反転回路が標準装備されている為、操作信号の ON-OFF によるリモート動作と、オート反転回路による連続自動反転動作を行うことができます。

構成 一式の構成は下記によります。

- |                       |   |
|-----------------------|---|
| 1) 電動旋回台本体            | 1 |
| 2) 取扱説明書 (和文)         | 1 |
| 3) 注意書 (和文)           | 1 |
| 4) 水漏れ防止タグ (和・英文)     | 1 |
| 5) パッキングケース (無地ダンボール) | 1 |

③					承認	設計	
②							図番
①							02A0334-5301
	年月日	記事 (初版 )	承認	設計			

- 仕 様
- 1) 使用場所 屋外一般及び屋内
  - 2) 使用電源 駆動用 AC100V±10%
  - 3) 使用温度 -10℃～+50℃  
注：氷結時は除くものとします。
  - 4) 保存温度 -30℃～+60℃
  - 5) 使用湿度 30%～98% (相対湿度)
  - 6) 積載質量
    - イ) 据置時 16kg
    - ロ) 屋内使用 吊下げ時 10kg
 但し、積載物の重心位置がカメラ取付面上 60mm 以下  
取付中心より前後 各 30mm 以内の時の最大質量とします。
  - 7) 防水及び防じん JIS C 0920 (IP-66)とします。  
(但し、防水性は正立据置取付時とします)
  - 8) 耐風圧特性 平均風速 40m/s 以下は動作可能  
最大風速 60m/s に耐えることとします。  
但し、高所設置の場合、CH-771型カメラハウジングを搭載し、  
空気密度計算によります。
  - 9) 外形 図 02B0334-5305 によります。
  - 10) 回路 図 02B0334-5306 によります。

③					承認	設計	
②							図 番
①							02A0334-5302
	年月日	記事(初版)	)	承認	設計		

- 11) 質量  
 イ) 本体質量 10 kg±20%  
 ロ) 梱包質量 12 kg±20%
- 12) 電気的特性  
 イ) 耐電圧  
 AC電源系 AC1000V 50/60Hz 1分間印加して異常ないものとします。  
 (但し、常温・常湿時 電流値 20mA)  
 ロ) 絶縁抵抗 5 MΩ以上  
 (但し常温・常湿時 DC500V メガーにて)
- 13) 耐湿特性 接続した状態で通電せず、湿度95%以上の構内に5時間放置し、その後取り出して絶縁抵抗2MΩ以上耐電圧AC1000V 50Hz 1分間に耐えることとします。  
 (但し、AC100V 電源系)

性能

1) 性能表

(電源・電圧 AC100V 温度範囲 -10℃～+50℃を基準とします。)

		上下方向(垂直)	左右方向(水平)
旋回角度範囲		-70° ±5° ~ +20° ±5°	オート反転時 340° 以上 手動操作時 350° ±5°
旋回速度 (無負荷時)	50Hz	3° /s ±0.5° /s	6° /s ±0.5° /s
	60Hz	3.6° /s ±0.6° /s	7.2° /s ±0.6° /s
軸出力	50Hz	49N・m(500kg-cm)	8.8N・m(90kg-cm)
	60Hz	46N・m(468kg-cm)	7.8N・m(80kg-cm)
定格時間		15分	連続
使用電力		40VA	15VA

2) オート反転時の寿命 (モーター 及び ギヤ等)

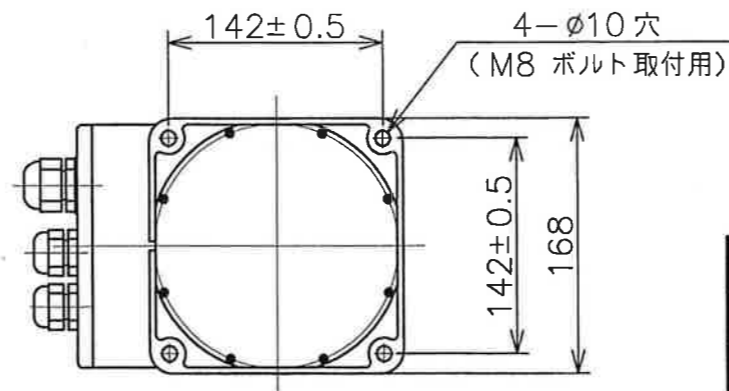
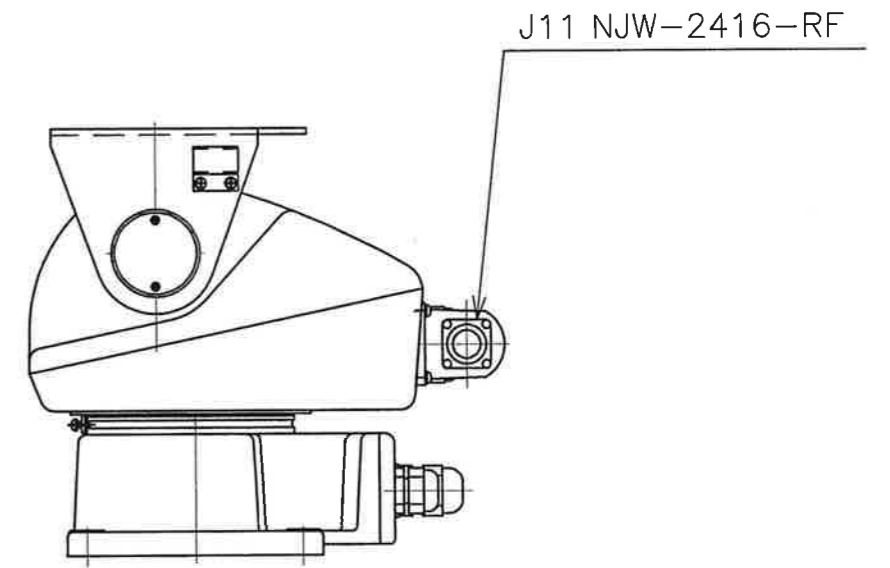
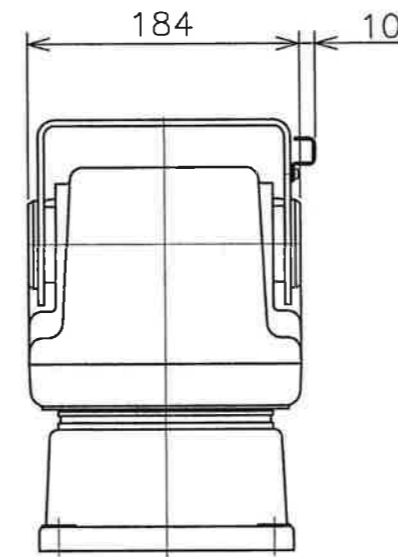
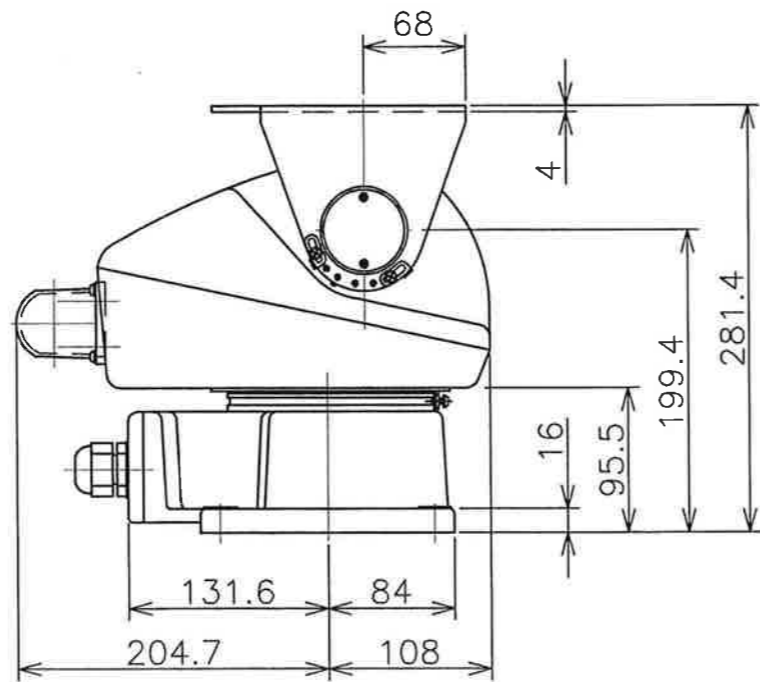
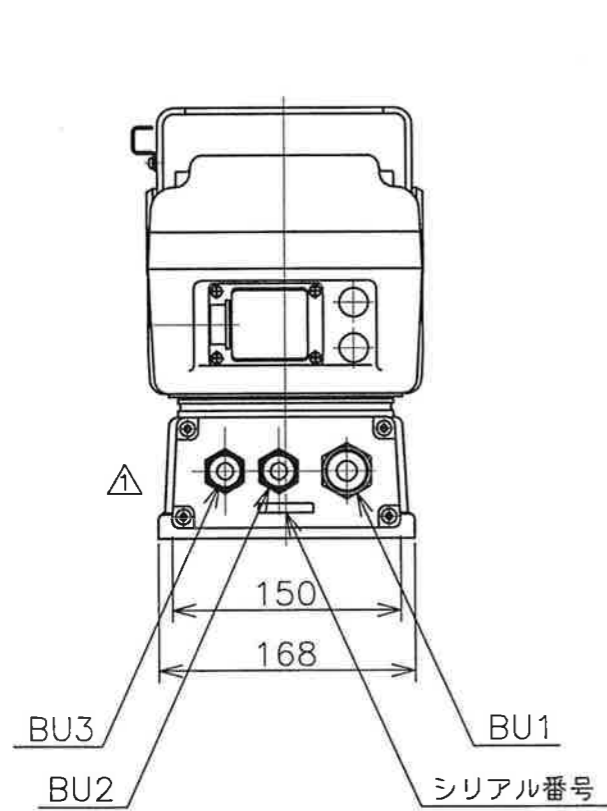
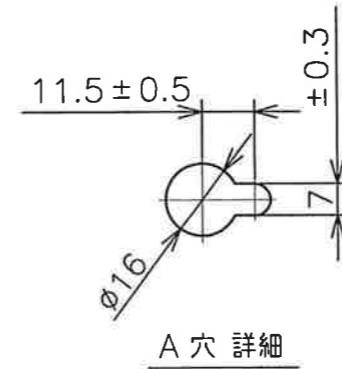
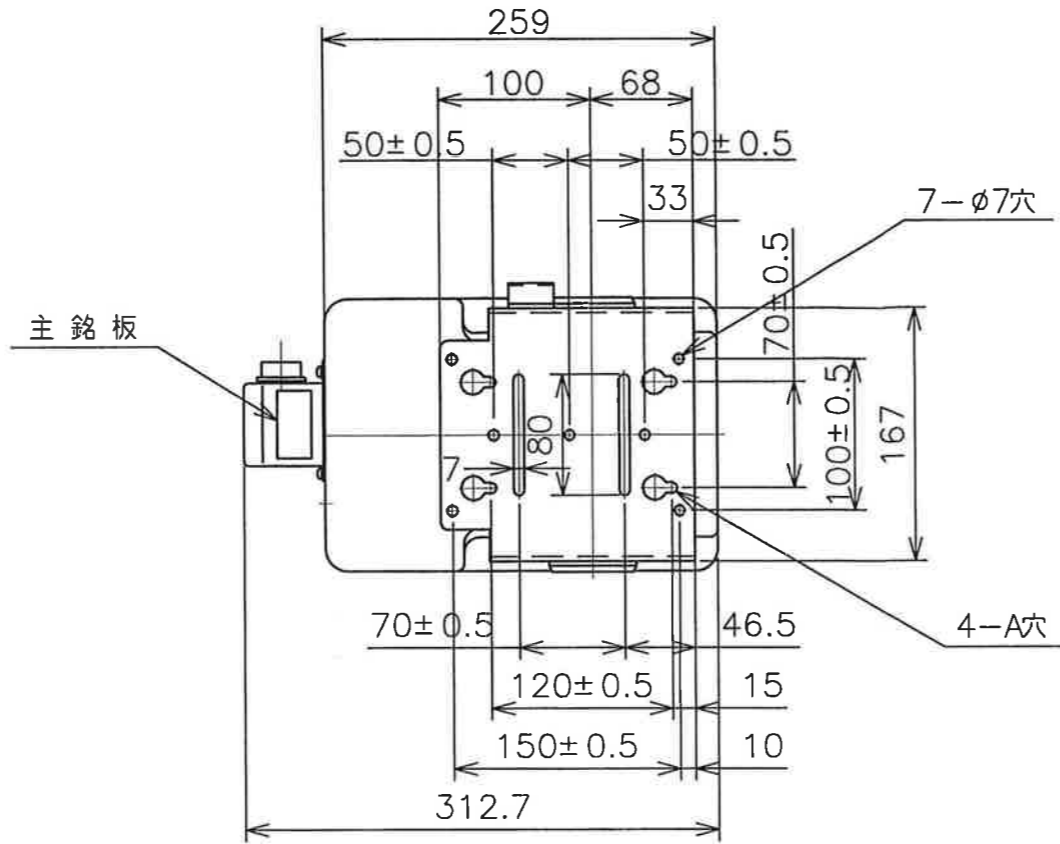
イ) 寿命時間: 約 5000 時間

ロ) 反転回数: 約 20 万回

③					承認	設計	
②					 	図番	
①							02A0334-5303
	年月日	記事(初版)	)	承認	設計		

- 構造
- 1) 主要材質 アルミダイキャスト及び耐食アルミ板等
  - 2) 外観処理 5Y8/1 近似色 レザートーン仕上げ粉体塗装
  - 3) 防錆処置
    - イ) 外部に露出するネジ・ボルト類はステンレス鋼製を使用しています。
    - ロ) 外部に露出する部品は、ステンレス鋼製を使用し、表面処理強化を施すものとします。
    - ハ) 塗装は、クロム酸皮膜処理後、ポリエステル系上塗りをすものとします。
  - 4) 使用モーター AC レバーシブルモーター
    - 垂直 15W 出力
    - 水平 2W 出力
  - 5) 駆動方式 ウォームギヤの2段減速によります。
  - 6) 角度設定 外部から全範囲調整可能
  - 7) 入力線接続
    - イ) 映像信号用  
3C-2V 又は 5C-2V 用ネジ止め端子
    - ロ) 電源及び制御  
接続 フリー端子 12P 端子台 2個 (24ピン)
  - 8) 入力用適合ケーブル径
    - イ) 電源  $\phi 13\sim 18\text{mm}$
    - ロ) 制御  $\phi 4\sim 10\text{mm}$  △
    - ハ) 映像  $\phi 4\sim 10\text{mm}$  △
  - 9) 出力線接続 16ピン防水コネクタにより出力され、専用ケーブルによりハウジングに接続されます。
  - 10) ビデオ回路 ビデオ回路をカメラ電源として使用する場合の許容電流は300mA以下とします。

③					承認	設計	
②							図番
①	10.07.30	入力用適合ケーブル径変更	正岡	長谷川			02A0334-5304/1
	年月日	記事(初版 2004.02.18)	承認	設計			



BU1 電源入力 (適合ケーブル径 φ13~18)

△ BU2 制御入力 (適合ケーブル径 φ4~10)

△ BU3 映像入力 (適合ケーブル径 φ4~10)

公差±3

△	, ,				尺度	図法	名称
△	, ,				1/5	⊕	PTH-77-10 電動旋回台 外形図
△	, ,				承認	設計	図番
△	10,07,30	適合ケーブル径(BU2 φ5~10+φ4~10 BU3 φ4~8+φ4~10)	正岡	長谷川	2010.7.30	2010.7.30	02B0334-5305/1
	年月日	記事(初版 2004.02.18)	承認	設計	正岡	長谷川	