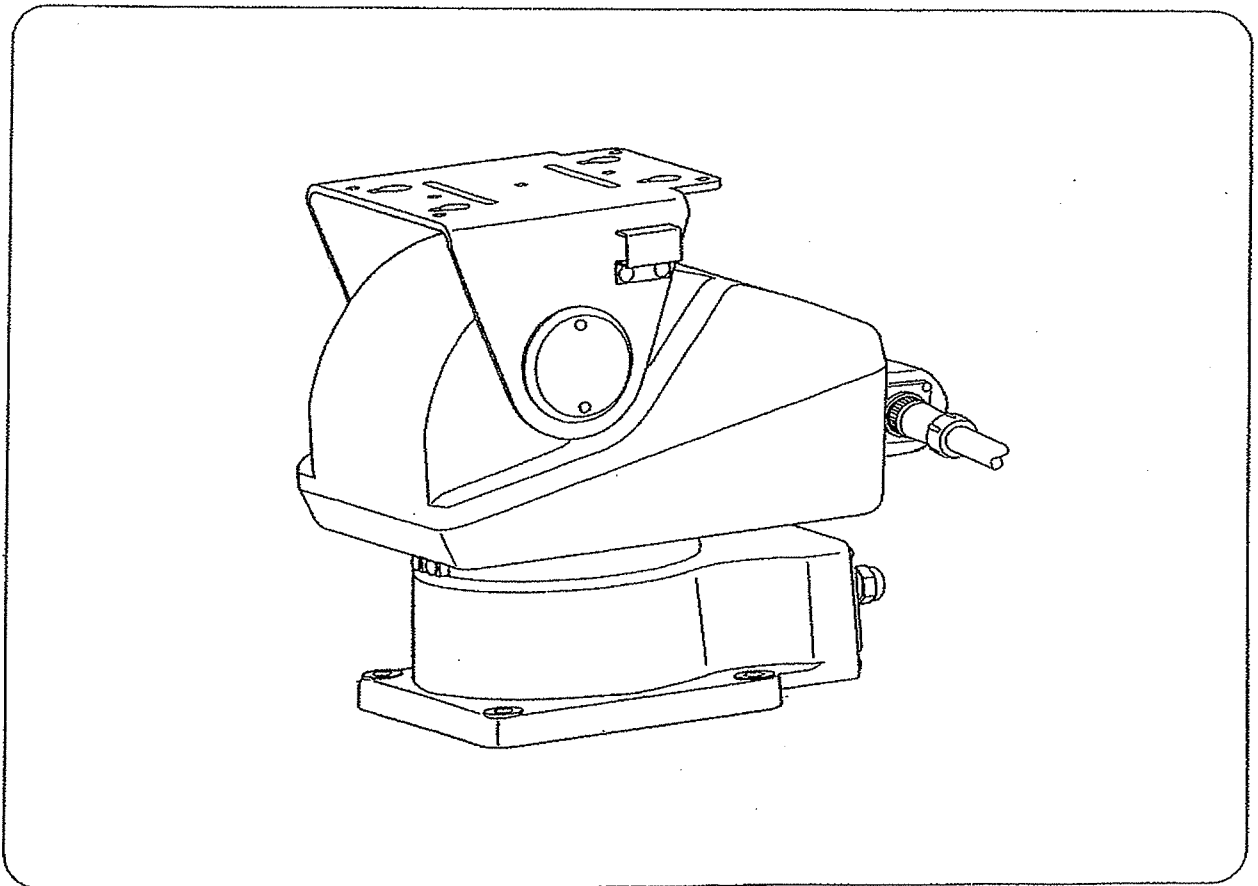


電動旋回台

PTH-77-10

取扱説明書

お買い上げいただきまして、ありがとうございました。
正しくお使いいただくために、この取扱説明書をよく
お読みください。
お読みになったあと、大切に保存してください。



目次

安全上のご注意	3
概要	5
使用上のご注意	5
各部の名称とはたらき	6
設置のしかた	
積載物の重心位置について	7
ハウジングの先端と周囲の障害物にご注意	7
旋回角度の調節のしかた	8
制御入力と同軸ケーブルの接続のしかた	9
同軸ケーブルの処理のしかた	
3C-2V を使用するとき	10
5C-2V を使用するとき	10
カメラハウジングの取り付けかた（正立取り付け時）	11
カメラハウジングの取り付けかた（吊下げ取り付け時）	12
ハウジング用ケーブルの仕様	12
制御器回路図	13
外観寸法図	14
仕様	15
保証書	16

安全上のご注意

- ご使用前に、この欄を必ずお読みになり正しくお使いください。
- ここに示した注意事項は、安全に関する重大な内容を記載していますので、必ず守ってください。
- お読みになったあとは、いつでも見られる所に必ず保存してください。

表示について

ここでは、製品を安全に正しくお使いいただき、あなたや他の人々への危害や財産への損害を未然に防止するために、いろいろな表示をしています。内容をよく理解してから本文をお読みください。

図記号について

行為を禁止する記号	行為を強制する記号
 	 
分解禁止 禁 止	強 制 電源プラグ を抜け



警告

誤った取り扱いをすると、人が死亡または重傷を負う可能性が想定される内容を示しています。

設置・据付をするとき

指定外の電源電圧で使用しない

表示された電源電圧を超えた電圧で使用しないでください。
火災・感電の原因となります。



禁 止

落雷防止の対策をする

避雷針から5m以上離し、避雷針の保護範囲(45°以内の角度)に取付ける
など落雷を防止する対策をしてください。
落雷により、火災・感電・けがの原因となります。



強 制

工事は専門業者に依頼する

取付工事には、技術と経験が必要です。
技術や経験のない業者が工事を行うと、落下して、けがの原因となります。



強 制

設置場所の強度を確認する

取付金具類を含む全重量に十分耐えられる強度のある所に取り付けてください。
十分な強度がないと落下して、けがの原因となります。



強 制

振動のないところに設置する

取り付けねじやボルトがゆるみ、落下して、けがの原因となります。



強 制

屋外での設置には防雪対策をする

積雪量が多い地域では、本体に積雪しないような適切な防雪対策をしてください。
積雪により、落下して、けがの原因となります。



強 制

取り付けは2人以上で行う

1人で行うと、落下したり、転倒したりして、けがの原因となります。



強 制

指定方法以外の取り付けかたをしない

指定の取り付け方法を守らないと、無理な力がかかり、落下して、けがの原因となります。



禁 止



警告

誤った取り扱いをすると、人が死亡または重傷を負う可能性が想定される内容を示しています。

設置・据付をするとき

適切なボルト、ナット類を使用する

壁または天井の材質、構造に適したボルト、ナット類を使用してください。守らないと、落下して、けがの原因となります。



強制

各部のボルト、ナット類は確実に締め付ける

取り付け後、ゆるみ、がたつきがあると、落下して、けがの原因となります。



強制

組合せは指定のものを使用する

カメラハウジング、壁取付金具は指定のものを使用してください。指定以外の組み合わせで使用すると、落下して、けがの原因となります。



強制

塩害や腐食性ガスの発生する場所に設置しない

取付部の劣化により落下して、けがの原因となります。



禁止

旋回台に触れているときは動作させない

旋回台に触れているときは、リモートコントローラを操作しないでください。指をはさみ、けがの原因となります。



禁止

使用するとき

万一、異常が起きたら

次の場合、電源装置の電源スイッチを切り、電源プラグを抜いて販売店にご連絡ください。

そのまま使用すると、火災・感電の原因となります。

- ・煙が出ている、変なにおいがするとき
- ・内部に水や異物が入ったとき
- ・落としたり、ケースを破損したとき
- ・電源コードが傷んだとき(心線の露出、断線など)



電源プラグ
を抜け

内部を開けない、改造しない

ケースを開けたり、改造したりすると、火災の原因となります。内部の点検・調整・修理は販売店にご依頼ください。



分解禁止



注意

誤った取り扱いをすると、人が傷害を負う可能性が想定される内容および物的損害のみの発生が想定される内容を示しています。

設置・据付をするとき

ハウジング用ケーブルを接続するときの注意

次のことを必ずお守りください。

守らないと、本機が旋回動作をしたときケーブルが破損し、火災の原因となることがあります。

- ・ハウジング用ケーブルはケーブルクランプで固定し、他の部品とこすれないようにすること。
- ・ハウジング用ケーブルの固定は、垂直旋回動作をしたとき、ケーブルに無理な力が加わらないようにすること。



強制



注意

誤った取り扱いをすると、人が傷害を負う可能性が想定される内容
および物的損害のみの発生が想定される内容を示しています。

設置・据付をするとき

ハウジングの先端を制御入力ケーブルに接触させない
旋回動作によりケーブルを傷つけ、火災の原因となることがあります。



禁止

使用するとき

上に重いものを置かない

本機のバランスがくずれて倒れたり、落下したりして、けがの原因となることがあります。



禁止

電源装置は専用品を使用する

専用品以外のものを使用すると、火災の原因となることがあります。



強制

製品の上に乗らない

本機に乗ったり、ぶら下がったりしないでください。
倒れたり、落ちたりして、けがの原因となることがあります。



禁止

定期的な点検をする

販売店に、定期的な点検を依頼してください。
取付金具類の破損や腐食などにより、落下して、けがの原因となることがあります。



強制

概要

本機は、テレビカメラおよびズームレンズなどを収納したカメラハウジング(CH-771型)を搭載して、遠隔操作により上・下・左・右に旋回し、テレビカメラによる監視範囲を広げるために使用する屋内・屋外兼用の防雨・防塵型の電動旋回台です。
水平旋回は、オートパン(連続自動反転)動作もできます。

使用上のご注意

- 本機を清掃するときには、必ず電源を切ってから、乾いた布でふいてください。また、ひどい汚れは中性洗剤をしみこませた布を使用してください。ベンジン・シンナー・化学ぞうきんなどは絶対に使用しないでください。変形や変色の原因になります。
- オートパン動作は必要以上に使用しないでください。オートパン動作時の寿命は5,000時間または200,000回の反転動作です。歯車の磨耗や潤滑油の劣化などにより、機器寿命が低下します。
- 可動部には、強い衝撃を与えないでください。駆動系部品の破損や寿命の低下になります。
- 積載物の重心範囲は、変動許容範囲内に調節してください。重心が許容範囲外にあると、積載可能質量内であっても動かなくなったり歯車の寿命が短くなったりします。
- 寒い地域では、凍結により動作しなくなることがあります。適切な凍結防止対策をしてください。

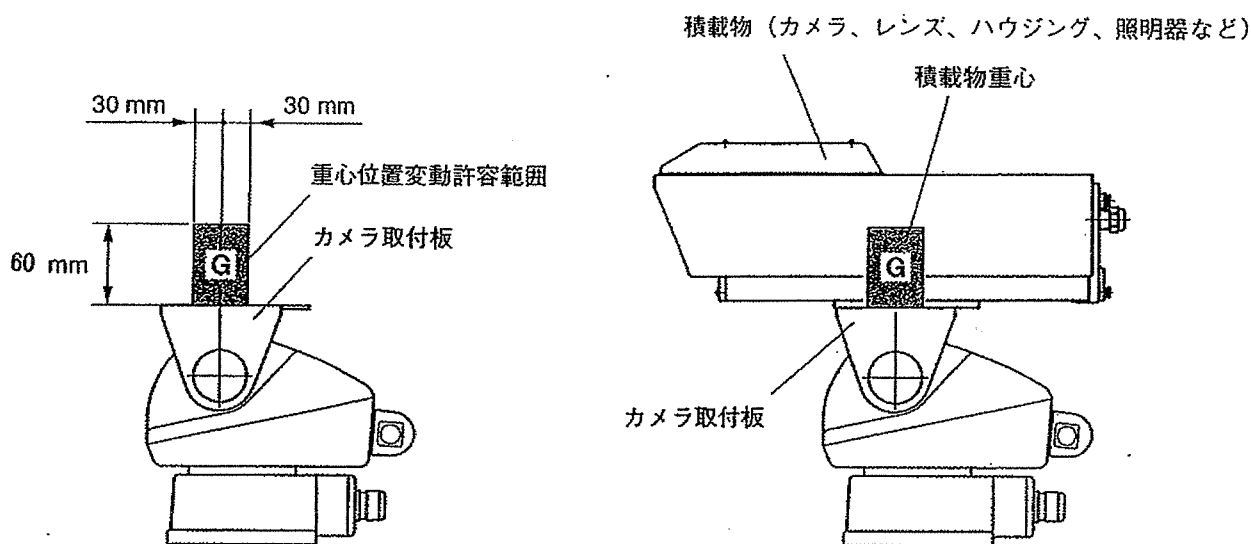
設置のしかた

■積載物の重心位置について

積載物の重心（G）を下図に示す重心位置変動許容範囲内に取り付けてください。

ご注意

重心が許容範囲外にあると、積載可能質量内であっても動かなくなったり歯車の寿命が短くなったりします。



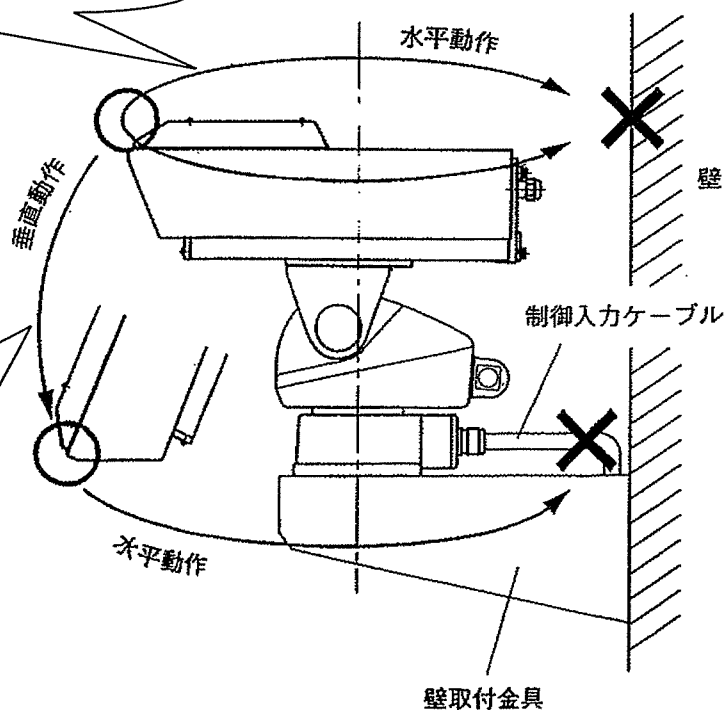
■ハウジングの先端と周囲の障害物にご注意

ハウジングを搭載して旋回させるときは、ハウジングの先端が周囲の壁や柱に当たらないように取り付けてください。

⚠ 注意

ハウジングを下向きにするときは、ハウジングの先端が制御入力ケーブルに当たらないよう配置や角度を調節してください。

ケーブルの破損により、火災の原因となることがあります。



■ 旋回角度の調節のしかた

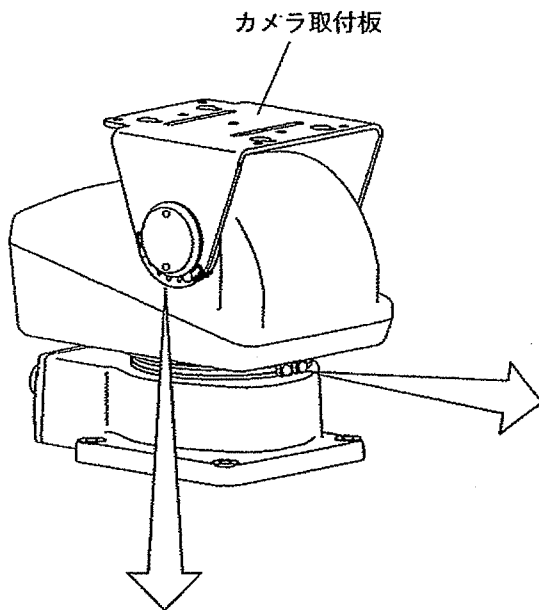
- 本機は工場出荷時には、上 20°、下 70°、左右各 175° の最大旋回角度に設定していますが、取り付け場所や使用目的などにより旋回角度を変更するときは、下記の方法で調節してください。
- 旋回角度の変更は外部からプラスドライバーで行います。

ご注意 角度目盛盤は付いていませんので、動作試験により確認してください。



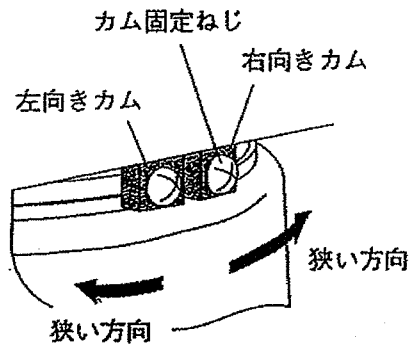
警告

旋回台に触れているときは、リモートコントローラを操作しないでください。
指をはさみ、けがの原因となります。



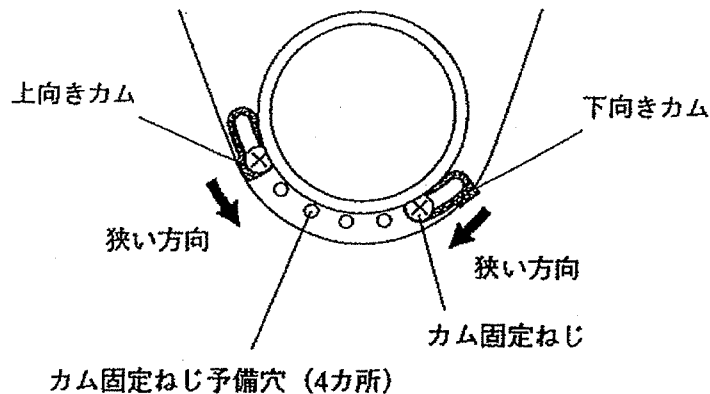
水平旋回角度の調節

カム固定ねじをゆるめて、カムを矢印方向へずらし、目的の位置に固定します。



上下旋回角度の調節

カム固定ねじをゆるめて、カムを矢印方向へずらし、目的の位置へ固定します。
カムの移動量が足りないときは、カム固定ねじを隣の予備穴に付け換えてください。



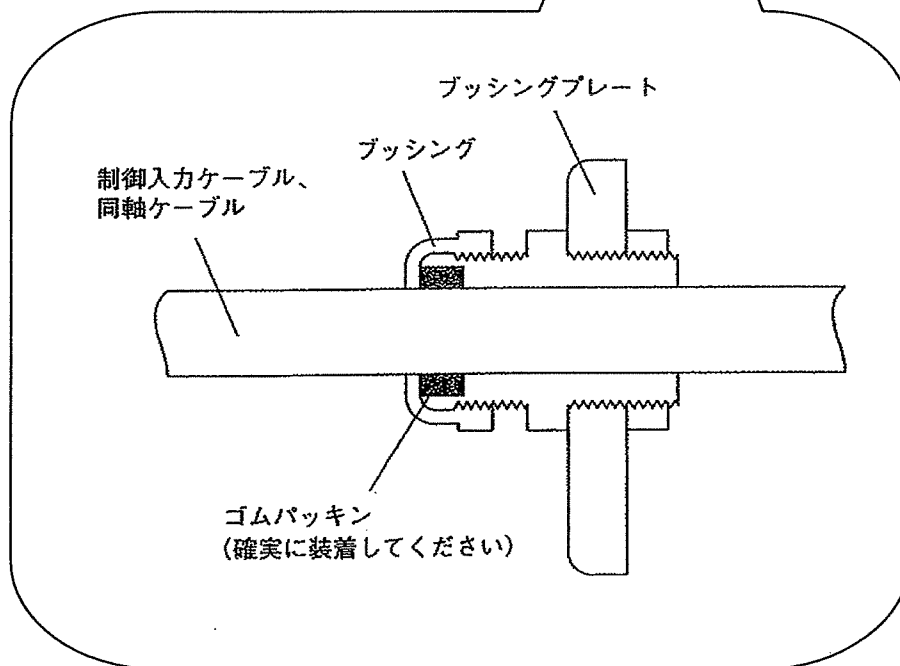
■ 制御入力ケーブルと同軸ケーブルの接続のしかた

- 1 ブッシングプレート固定ねじ(4本)を外して、ブッシングプレートと一体のターミナルシャーシを引き出します。

ブッシングプレート固定ねじ (4本)

制御入力ケーブル
ブッシング

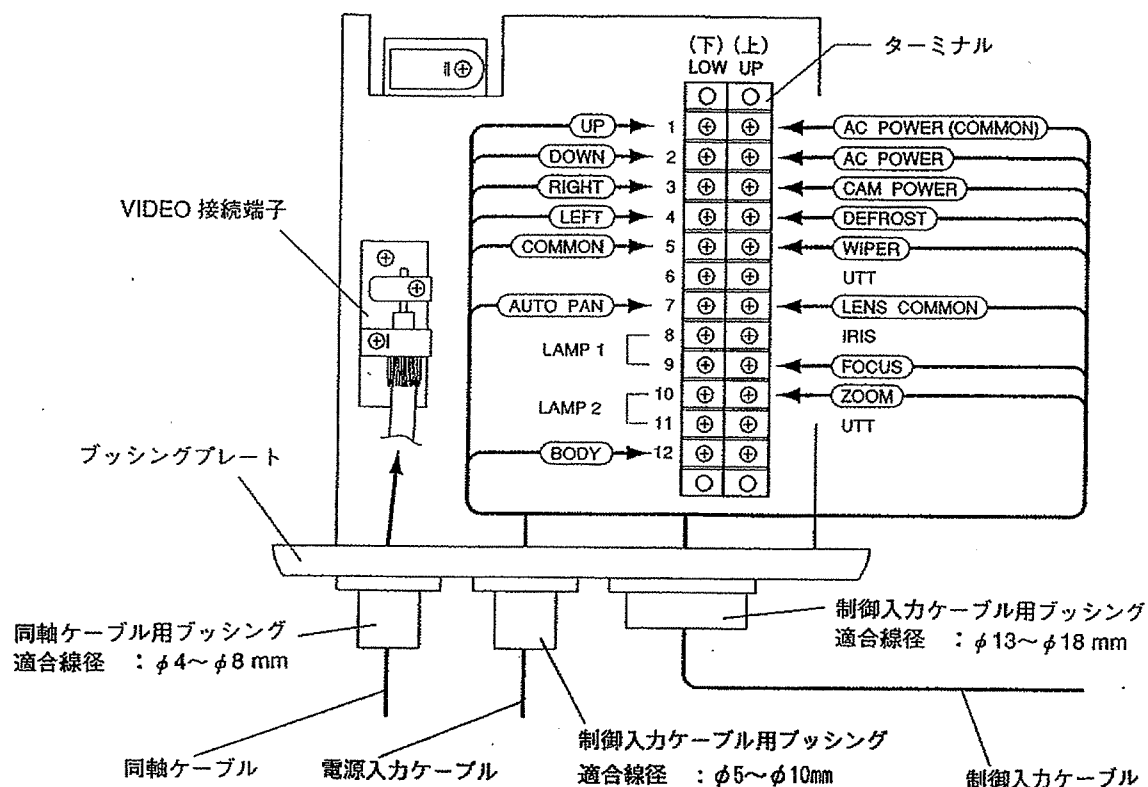
- 2 制御入力ケーブルと同軸ケーブルをブッシングに通して取付ける。



ご注意

- 制御入力ケーブルと同軸ケーブルをブッシングに通すときは、ゴムパッキンの取り付けを忘れないようにしてください。
- ブッシングに適合したケーブルをご使用ください。適合性がないと雨水の浸水原因となります。
- ケーブルを引っ張るなどして、通線したケーブルが確実に固定されたことを確認ください。

3 ターミナルにリード線を取り付ける。



ご注意

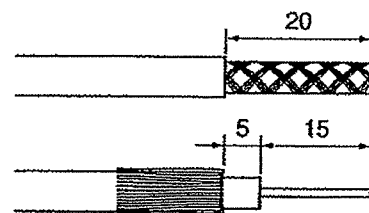
ターミナルの上段と下段を間違えないように接続してください。

■ 同軸ケーブルの処理のしかた

同軸ケーブルの端末処理は以下のようにしてください。

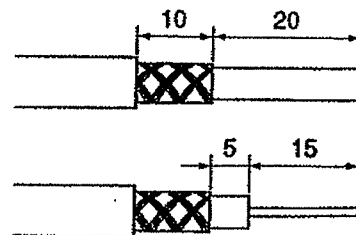
● 3C-2Vを使用するとき

- 1 ケーブル外被を先端より 20mm のところまで取り除く。
- 2 シールドを折り返してケーブル外被にかぶせ、絶縁体を先端から 15mm のところまで取り除く。



● 5C-2Vを使用するとき

- 1 ケーブル外被を先端より 30mm のところまで取り除き、シールドを先端から 20mm のところまで取り除く。
- 2 絶縁体を先端から 15mm のところまで取り除く。



■カメラハウジングの取り付けかた(正立取り付け時)

本機に使用できる屋外カメラハウジングは、CH-771型です。

まず、カメラハウジングを旋回台に固定します。

1 カメラハウジングに六角ボルトM6を取り付ける。

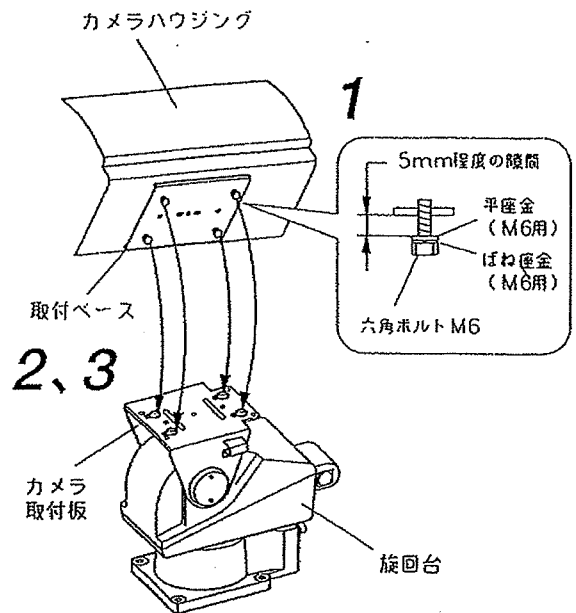
ハウジングの取付ベースと平座金との間を5mm程度取ってください。

※カメラハウジングによっては、すでに六角ボルトを取り付けている場合があります。このときは、六角ボルトを緩めて5mm程度の隙間を取ってください。

2 六角ボルトの頭、ばね座金、および平座金をハウジング取付穴に差込み、カメラハウジングを手前に引いてカメラ取付板に引っかける。

3 六角ボルトをしっかり締め付け、カメラハウジングをカメラ取付板に固定する。

※ボルトが確実に締め付けられていることを確認してください。

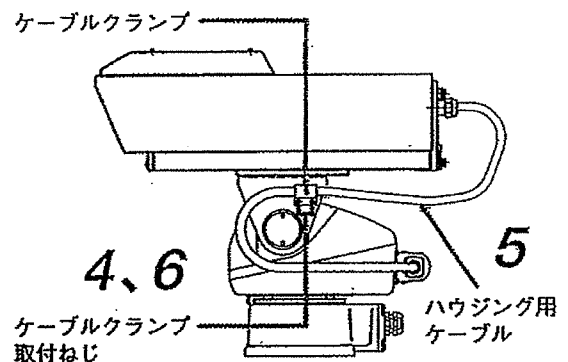


次に、ハウジングケーブルを通線します。

4 ケーブルクランプ取付ねじ(2本)を緩める。 ハウジング用ケーブルが通線できる程度まで緩めます。

5 ハウジング用ケーブルをケーブルクランプに通線する。

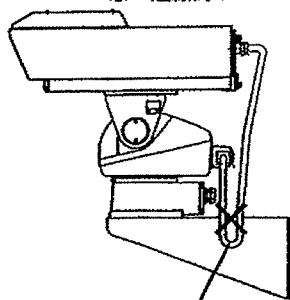
6 手順4で緩めたケーブルクランプ取付ねじ(2本)を締め付ける。



注意

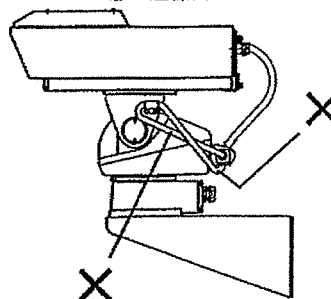
ハウジング用ケーブルの固定位置は、垂直旋回動作をしたときケーブルに無理な力が加わらない所にしてください。不適切な位置に固定するとケーブルが破損し、火災の原因となることがあります。

悪い通線例1



ケーブルクランプに通線していないため、水平回転時にケーブルが傷つく。

悪い通線例2



ケーブルのたるみが多いと、本体後部に引っかかり垂直回転動作時にケーブルに無理な力がかかる。

ケーブルに適度なたるみがないため、垂直回転動作時にケーブルに無理な力がかかる。

■カメラハウジングの取り付けかた(吊下げ取り付け時)

吊下げて取り付けできるカメラハウジングは、CH-771型です。

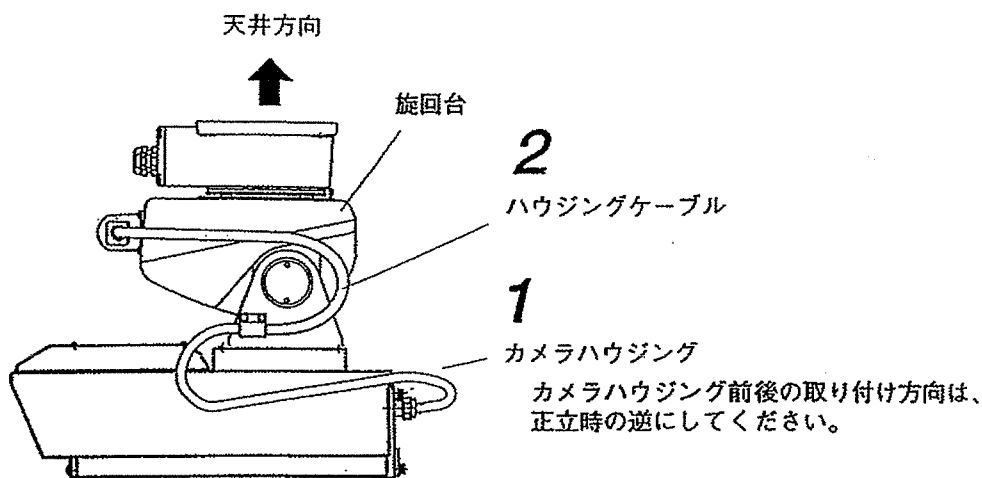
ご注意 吊下げ取り付け時は防水性能がありませんので、屋外で使用しないでください。

1 ハウジング取付穴(吊下げ用)を使って、カメラハウジングを旋回台に固定する。

※ハウジング取付ボルト類は付属していません。以下のボルト類をご用意ください。

- ・六角ボルトM6×12 : 2本
- ・平座金(M6用) : 2枚
- ・ばね座金(M6用) : 2枚

2 ハウジングケーブルを通線する。

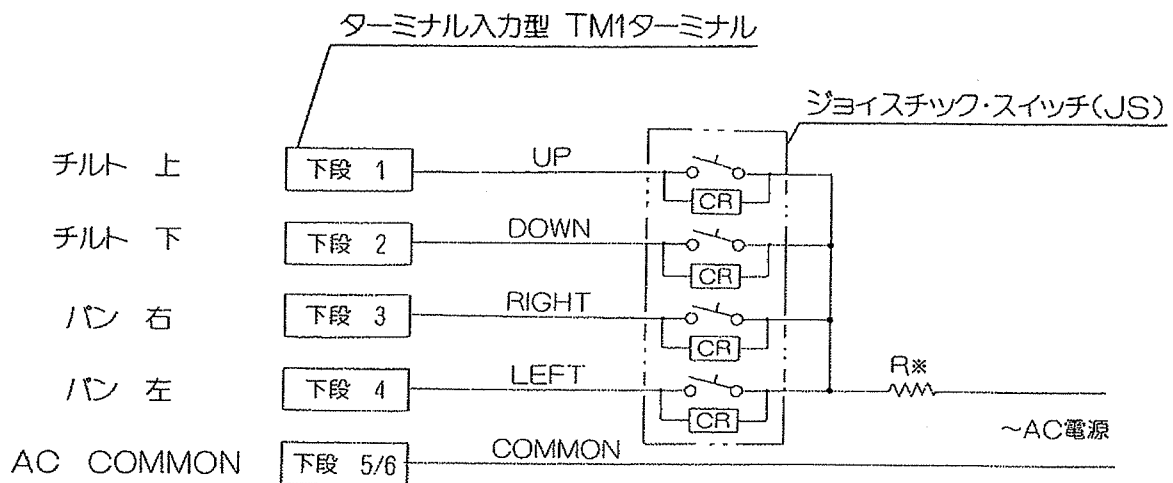


■ハウジング用ケーブルの仕様

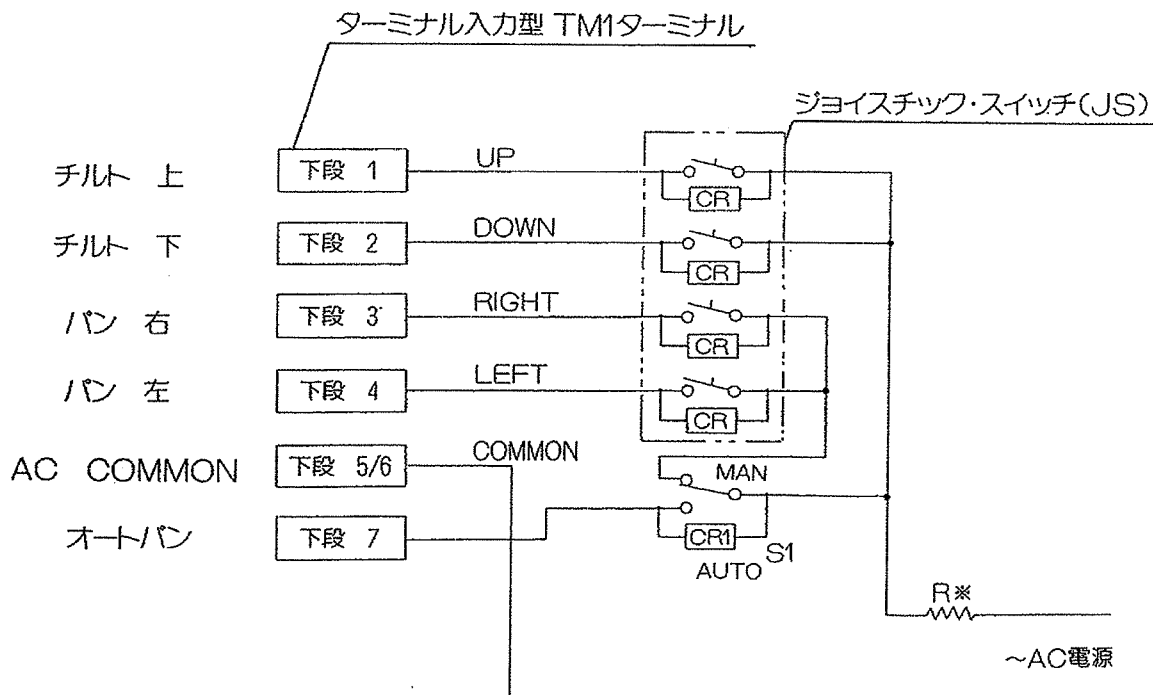
線番号	1	2	3	4	5	6	7	8	9	10	11	12	13
コード色	緑 (外)	黄 (内)	青 (外)	灰 (外)	黄 (外)	黒 (外)	青 (内)	橙 (内)	白 (外)	橙 (外)	茶 (内)	同軸シールド	同軸心線
用途	AC 100 V (共通)	AC 100 V	カメラ電源	デフロスタ	ワイパ	使用しません	レンズコモン	アイリス	フォーカス	ズーム	使用しません	ビデオ(同軸シールド)	ビデオ(同軸心線)

制御器回路図

■オート反転機能を使用しない場合の制御回路



■オート反転機能を使用する場合の制御回路



R*…ダンパー用ホーロー抵抗器
AC24V用 5Ω5W

CR1 …スパークキラー
0.033μF以下120Ω

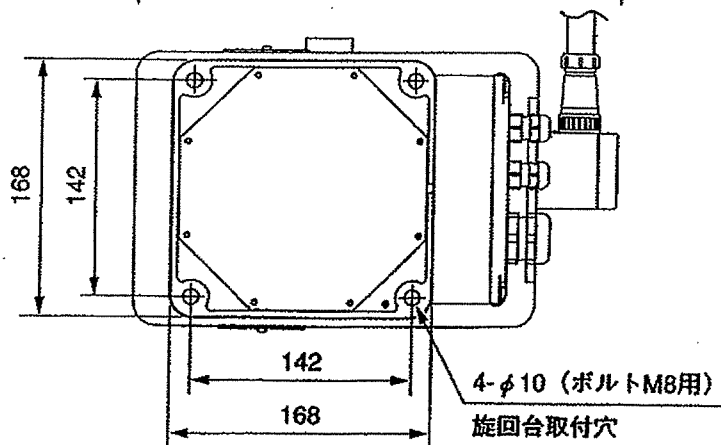
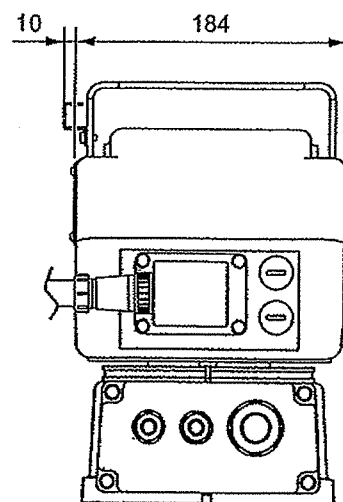
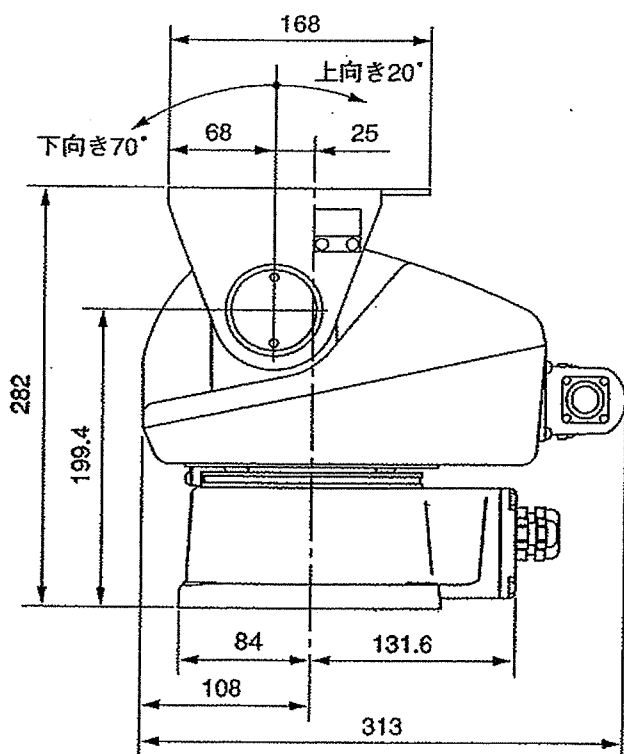
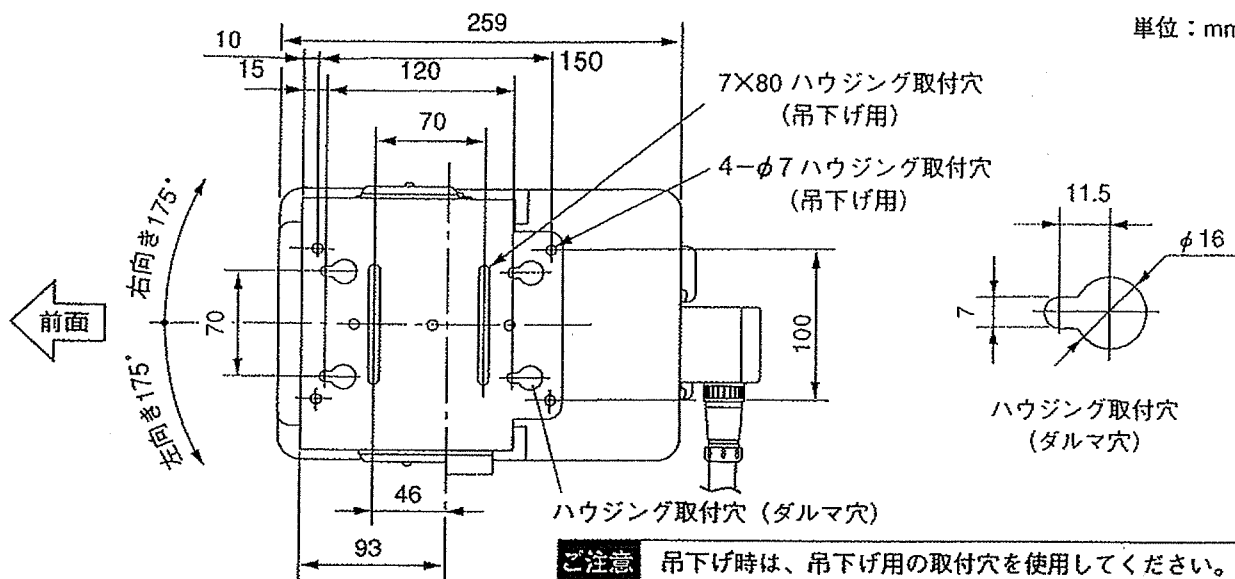
CR…スパークキラー
0.033μF～0.1μF120Ω

S1…AUTO/MAN切換スイッチ

※ダンパー用ホーロー抵抗はノイズ防止用に接続しています。
電圧降下が大きい場合は、抵抗値を減らしてください。

外觀寸法図

単位：mm



仕様

電源	AC100V, 50/60Hz
消費電力	55VA
動作角度	垂直: $-70 \sim +20^{\circ} \pm 5^{\circ}$ 水平: 340° 以上 (自動反転時), $350^{\circ} \pm 5^{\circ}$ (手動操作時)
動作速度 (無負荷時)	垂直: $3^{\circ} \pm 0.5^{\circ} / \text{s}$ (50Hz), $3.6^{\circ} \pm 0.6^{\circ} / \text{s}$ (60Hz) 水平: $6^{\circ} \pm 0.5^{\circ} / \text{s}$ (50Hz), $7.2^{\circ} \pm 0.6^{\circ} / \text{s}$ (60Hz)
定格時間	垂直: 15分 水平: 連続
オートパン寿命	5,000時間または200,000回の反転動作
積載質量	16kg (正立取り付け時), 10kg (屋内使用吊下げ時)
防水および防塵	JIS C 0920 保護等級6 (耐水型) および IP-66 に準ずる。 (ただし、防水性は正立取り付け時のみ適用)
耐風圧特性	平均風速 40m/s 以下は動作可能 最大風速 60m/s 以下で非破壊 (ただし、高所設置の場合 CH-771 型カメラハウジングを搭載し、空気密度計算によります。)
使用場所	屋内, 屋外 (ただし、強い腐食条件の海岸や工業地域, 強い風圧を受ける高所を除く。) 吊下げ使用時は、防水性能が得られないため屋外での使用はできません。
使用温度範囲	$-10 \sim +50^{\circ}\text{C}$ (標準仕様で氷結していないとき)
使用湿度範囲	30~95% (相対湿度)
仕上げ	アルミダイカストおよび耐食アルミ板 マンセル 5Y8/1 近似色 レザートーン仕上げ (粉体塗装)
寸法	194 (幅) \times 282 (高さ) \times 313 (奥行) mm
質量	10kg
適用カメラハウジング	CH-771 型

※本機の仕様および外観は、改良のため予告なく変更することがあります。

保証書

機器保証書

型名	製造（ロット）番号 PTH-77-10		この保証書は、下記記載の内容により無償修理を行うことをお約束するものです。 お買い上げの日から左記期間中故障が発生した場合は、本書をご提示のうえ、お買い上げの販売店に修理をご依頼ください。
保証期間	お買い上げ日から1年間		
お買上日	<input type="text"/> 年 <input type="text"/> 月 <input type="text"/> 日		
お客様様	ご住所	TEL () -	販売店 住所・店名・TEL
	お名前	様	

上記保証書は、必ず「お買い上げ日・販売店名」などの記入をお確かめのうえ、内容をよくお読みの後、大切に保管してください。保証期間は、お買い上げの日から1年間です。なお、保証期間中でも有料になることがありますので、下記をよくお読みください。

<無償修理規程>

- 上記記載の保証期間において、取扱説明書、本体注意ラベルなどに従った、正常な使用状態で万一故障した場合、お買い上げの販売店に修理をご依頼のうえ、修理に際して本書をご提示ください。お買い上げの販売店が無償修理を致します。
- 保証期間内でも、次の場合には有償修理になります。
 - ご使用上の誤り、および不当な修理や改造による故障または損傷。
 - お買い上げ後の輸送、移転、落下などによる故障および損傷。
 - 火災、地震、水害、落雷、その他の天災地変、公害や異常電圧による故障および損傷。
 - 下記の消耗部品の故障および損傷

消耗部品名	保証時間
ギヤ、モータ類、マイクロスイッチ	5,000時間または200,000回の反転動作

- 本製品に接続している当社指定以外の機器故障に起因する故障。
- 保証書のご提示がない場合。
- 保証書にお買い上げ日、お客様名、販売店名の記入がない場合、または字句が書き換えられた場合。

3. この保証書は、日本国内においてのみ有効です。

This warranty is valid only in Japan.

修理メモ

*本製品の故障に起因する付随的障害についての保証はお受けできません。
*この保証書は本書に明記した期間、条件の下において無償修理をお約束するものです。従って、この保証書によってお客様の法律上の権利を制限するものではありません。

株式会社 **ミカミ**

特機営業部

〒102-0083 東京都千代田区麹町 1-10-1 ミカミビル 3F
TEL.03(3230)4511(代) FAX.03(3230)3451

西日本支店

〒531-0072 大阪市北区豊崎 2-7-9 豊崎いずみビル
TEL. 06(6376)1821 (代) FAX. 06(6376)2071