

# 仕様書

品 名 電動旋回台

型 式 PTH-77-24型

△

- 概 要
- 1) 本機は、テレビカメラ及びズームレンズ等を収納した小型カメラハウジング等を搭載して、遠隔操作により 上・下・左・右の各方向に旋回し、カメラの監視領域を広げる為に用いる屋外・屋内兼用の旋回台です。
  - 2) 電源・制御・映像信号等の各ケーブルは、旋回台下部の固定部に入力接続され、ハウジングへの出力は本体後部より専用ケーブルで接続されています。
  - 3) 水平旋回はオート反転回路が標準装備されている為、操作信号のON-OFFによるリモート動作と、オート反転回路による連続自動反転動作を行うことができます。



構 成 一式の構成は下記によります。

- |                       |   |
|-----------------------|---|
| 1) 電動旋回台本体            | 1 |
| 2) 取扱説明書 (和文)         | 1 |
| 3) 注意書(和文)            | 1 |
| 4) 水漏れ防止タグ(和・英文)      | 1 |
| 5) パッキングケース (無地ダンボール) | 1 |

△3					承認	設計	
△2					技術 2004.4.14 正岡	技術 2004.4.14 國吉	図番
△1	04.3.29	型式訂正 図番訂正	正岡	國吉			01A0883-5301/1
	年月日	記事(初版 _____)	承認	設計			

- 仕様
- 1) 使用場所 屋外一般及び屋内 △
  - 2) 使用電源 駆動用 AC24V±10%
  - 3) 使用温度 -10℃～+50℃  
注：氷結時は除くものとします。
  - 4) 保存温度 -30℃～+60℃ △
  - 5) 使用湿度 30%～98% (相対湿度)
  - 6) 積載質量
    - イ) 据置時 11 kg
    - ロ) 屋内使用 吊下げ時 10 kg

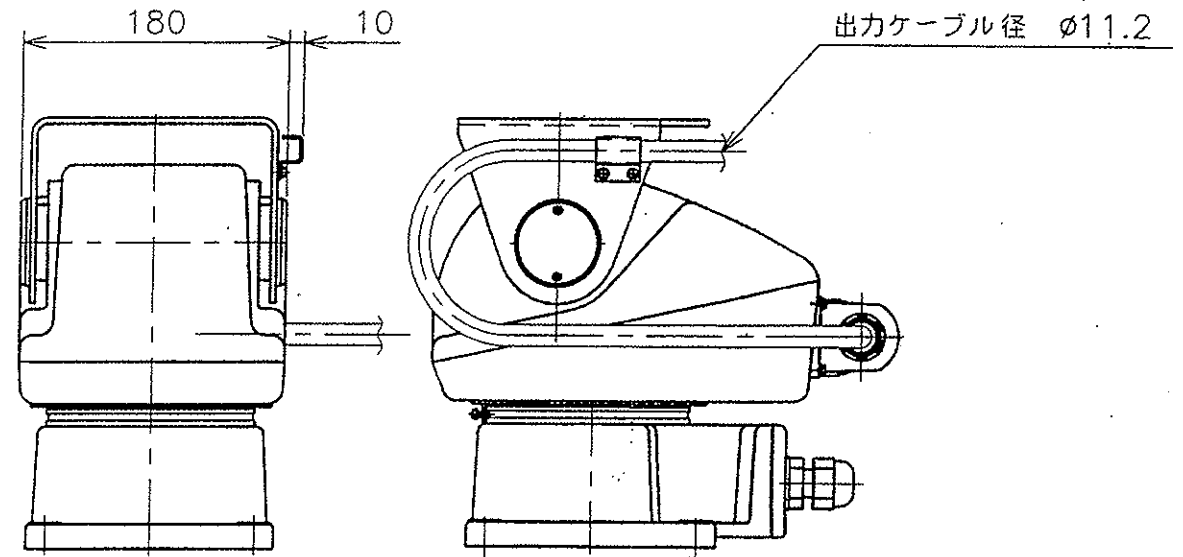
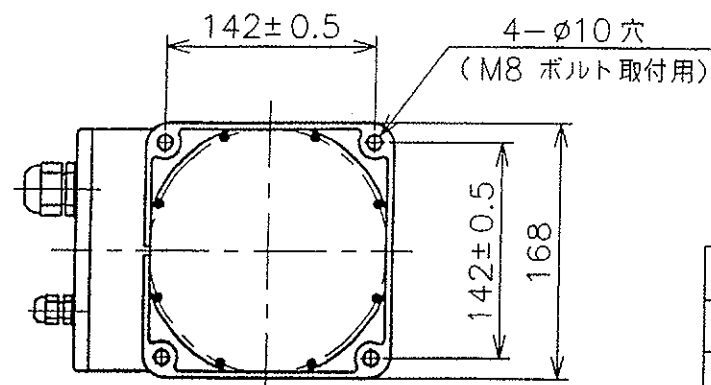
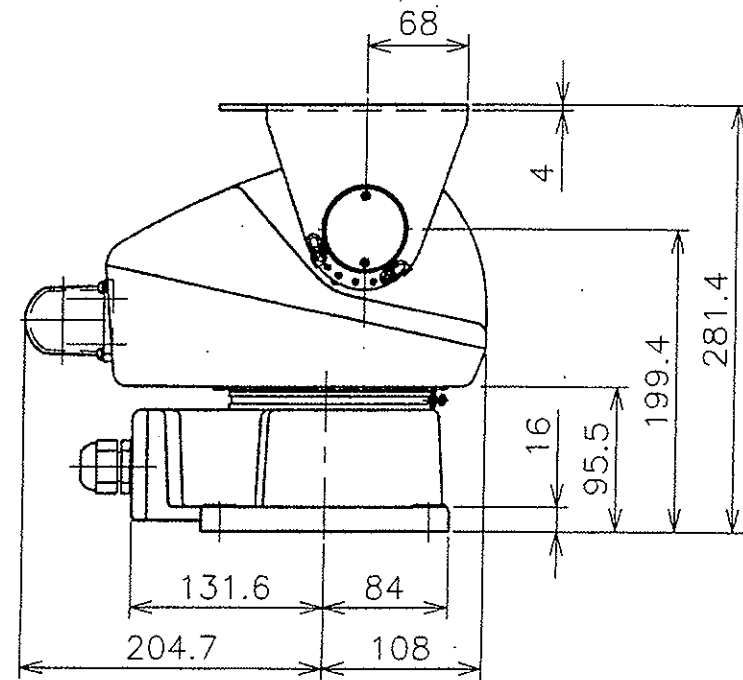
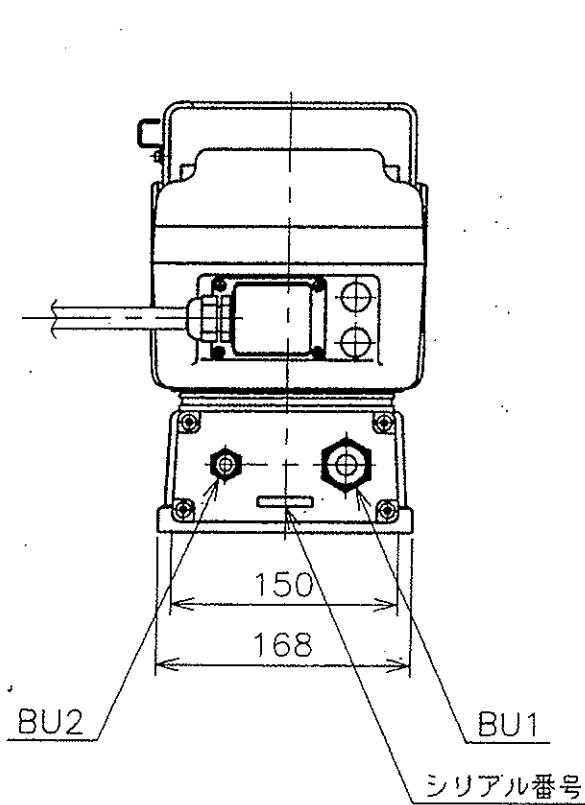
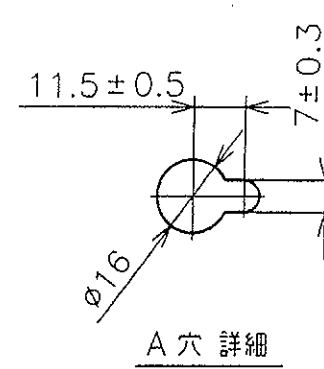
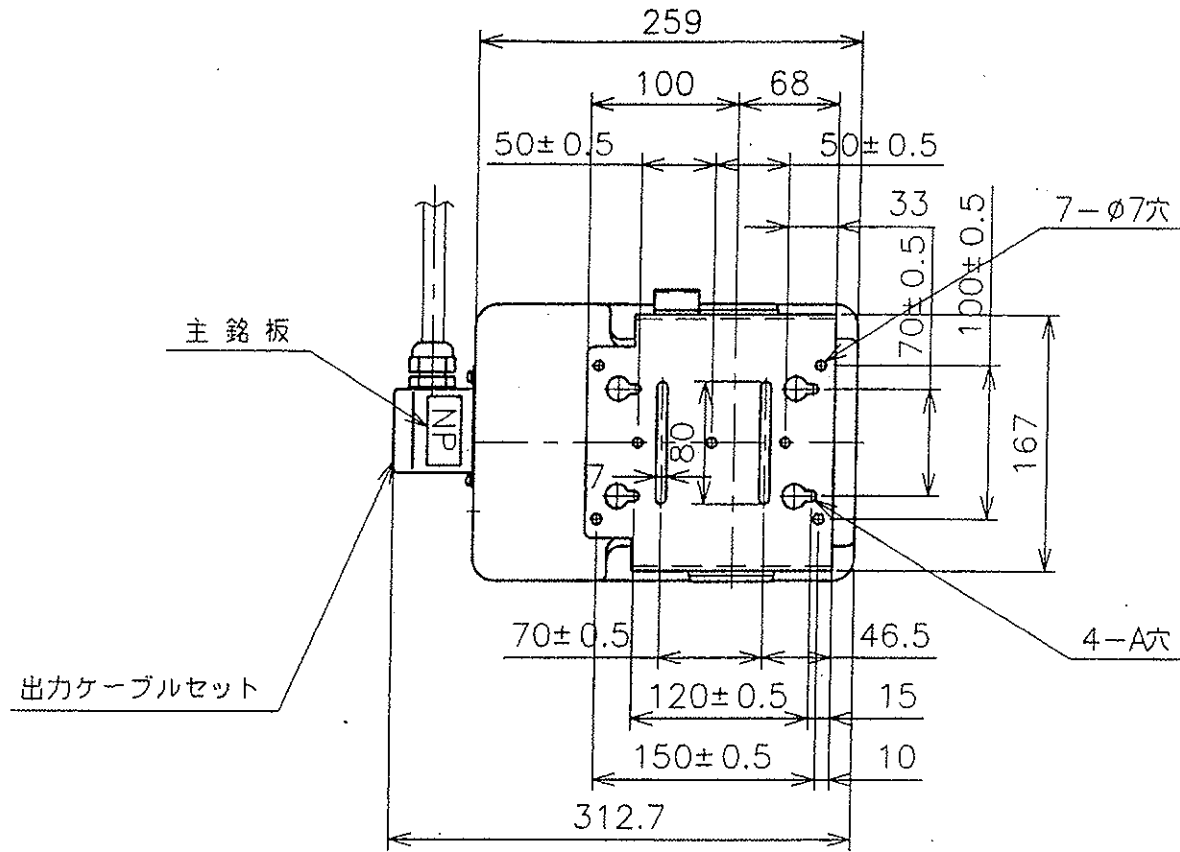
但し、積載物の重心位置がカメラ取付面上 60mm以下  
取付中心より前後 各30mm以内の時の最大質量とします。
  - 7) 防水及び防じん JIS C 0920 (IP66)とします。 △  
(但し、防水性は正立据置取付時とします。)
  - 8) 耐風圧特性 平均風速 40m/s以下は動作可能  
  
最大風速 60m/sに耐えることとします。  
但し、高所設置の場合 CH-772型カメラハウジングを △  
搭載し、空気密度計算によります。
  - 9) 外形 図 01B0883-5305 によります。
  - 10) 回路 図 01B0882-5306 によります。

△3					承認	設計	
△2							図番
△1	04.3.29	型式訂正 図番訂正	正岡	國吉			01A0883-5302/1
	年月日	記事(初版 _____ )	承認	設計			



- 構造
- 1) 主要材質 アルミダイキャスト及び耐食アルミ板等
  - 2) 外観処理 5Y8/1 近似色 レザートーン仕上げ粉体塗装  $\Delta$
  - 3) 防錆処理
    - イ) 外部に露出するネジ・ボルト類はステンレス鋼製を  $\Delta$  使用します。
    - ロ) 外部に露出する部品は、ステンレス鋼製を使用し、表面処理強化を施すものとします。
    - ハ) 塗装は、クロム酸被膜処理後、ポリエステル系上塗りをするものとします。
  - 4) 使用モーター ACレバーシブルモーター
    - 垂直 15W 出力
    - 水平 3W 出力
  - 5) 駆動方法 ウォームギヤの2段減速によります。
  - 6) 角度設定 外部からの全範囲調整可能
  - 7) 入力線接続
    - イ) 映像信号用  
3C-2V 又は 5C-2V 用ネジ止め端子
    - ロ) 電源及び制御  
接続 フリー端子 12P 端子台 2個(24ピン)
  - 8) 出力線接続 専用ケーブルにより、ハウジングに接続されます。
  - 9) ビデオ回路 ビデオ回路をカメラ電源として使用する場合の許容電流は、300mA以下とします。

$\Delta$ 3					承認	設計	
$\Delta$ 2					技術 2004.4.14 正岡	技術 2004.4.14 國吉	図番
$\Delta$ 1	04.3.29	型式訂正 図番訂正	正岡	國吉			01A0883-5304/1
	年月日	記事(初版 _____)	承認	設計			



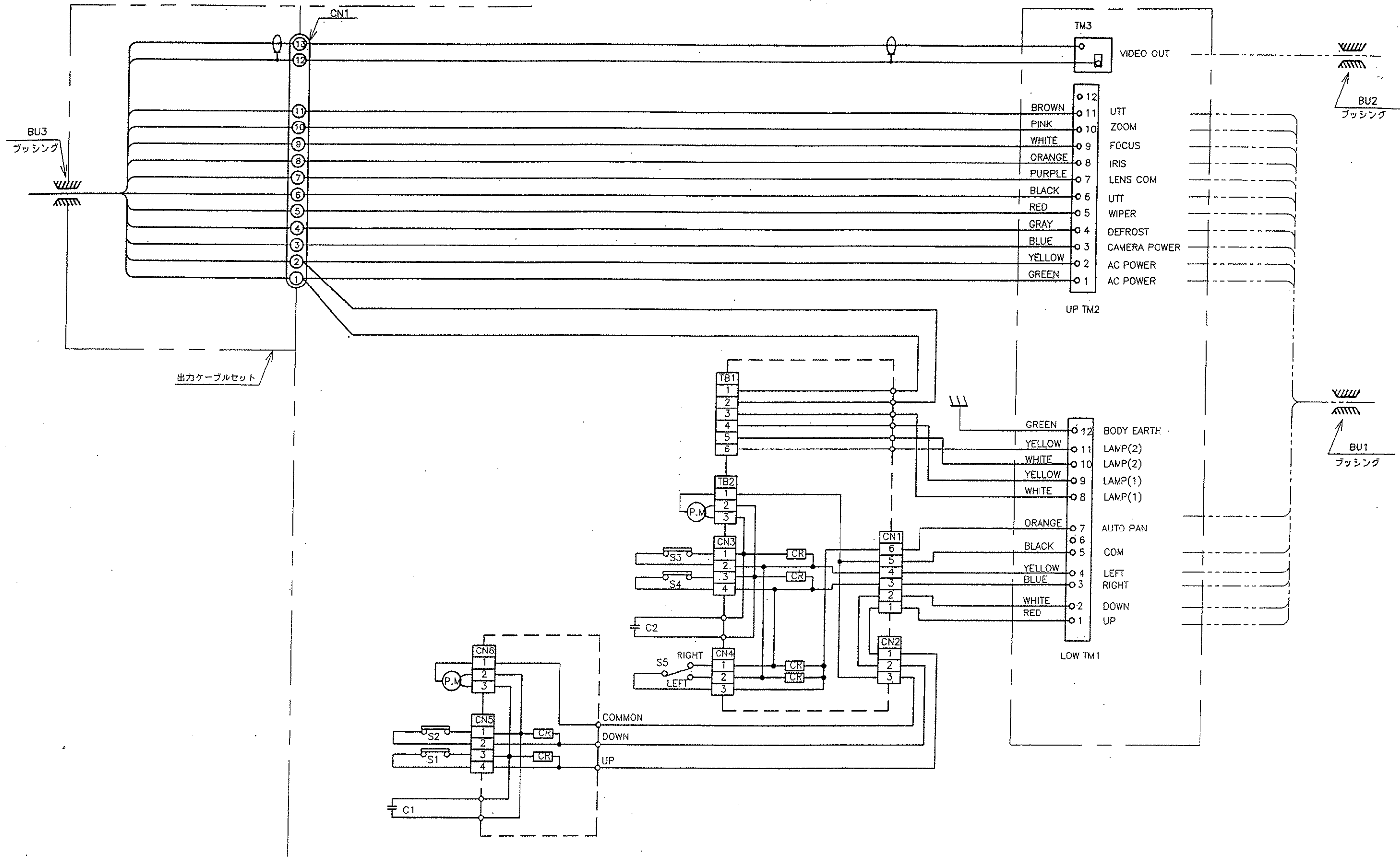
BU1 電源制御入力 (適合ケーブル径 φ13~18)

BU2 映像入力 (適合ケーブル径 φ4~8)

公差±3

△	..			尺 度	図 法	名 称
△	..			1/5	⊕ ⊖	電動旋回台 外形図
△	..			承認	製 図	設 計 図 番
△	..			深 堀	國 吉	
	年月日	記 事	名	01.6.28	01.6.27	01B0883-5305

SCALE FOR MICRO FILM



出力ケーブルセット

SCALE FOR MICRO FILM 50

CN1	COLOR	CN2	COLOR	CN3	COLOR	CN4	COLOR	CN5	COLOR	CN6	COLOR	TB2	COLOR
6	ORANGE	1	RED	1	YELLOW	1	BLUE	1	WHITE	1	BLACK	1	BROWN
5	BLACK	2	WHITE	2	YELLOW	2	YELLOW	2	WHITE	2	WHITE	2	RED
4	YELLOW	3	BLACK	3	BLUE	3	ORANGE	3	RED	3	GRAY	3	BLACK
3	BLUE			4	BLUE	4		4	RED				
2	WHITE												
1	RED												

△	..			尺度	図法	名称
△	..			承認	製図	設計
△	..			年月日	記事	名
△	..			深堀	國吉	01.6.6
				01.6.7		01B0882-5306