

## サンシェードユニット SS-300

### 取扱説明書

お買い上げいただきまして、ありがとうございました。  
正しくお使いいただくために、本取扱説明書をよくお読みください。  
お読みになったあとは、大切に保管してください。

### 安全上のご注意

安全にお使いいただくために必ずお読みください

ご使用前にこの「安全上のご注意」および「取扱説明書」をよくお読みください。  
この内容は、あなたや他の人々への危害や財産への損害を未然に防ぎ、本機を  
安全にお使いいただくために、守っていただきたい事項を示しています。

#### 図記号について

表示と図記号は、次のようになっています。内容をよく理解してから本文をお読みください。



#### 警告

この表示を無視して、誤った取扱いをすると、人が死亡または重傷を負う可能性が想定される内容を示しています。



#### 注意

この表示を無視して、誤った取扱いをすると、人が障害を負う可能性が想定される内容、または物的損害の発生が想定される内容を示しています。

#### 図記号の意味



△記号は、注意（警告を含む）を促す内容を示しています。  
図の中に具体的な注意内容（左図の場合は感電注意）が描かれています。



⊘記号は、禁止行為であることを示しています。  
図の中や近傍に具体的な禁止内容（左図の場合は分解禁止）が描かれています。



●記号は、必ず守ってほしい行為を示します。  
図の中に具体的な指示内容（左図の場合は電源プラグをコンセントから抜く）が描かれています。

### 警告

- 製品の設置は、十分に強度のある傾斜等のない場所に取り付け、指定方法以外の取り付けはしないでください。落下などの原因となります。



- 製品の上に乗ったり、足場などにしないでください。転落の原因となります。



- 製品の内部を分解したり、改造や追加加工をしないでください。機器の破損や落下、浸水、火災、感電などの原因となります。



■ 電源回路には、ブレーカーやヒューズ、接地などの保護対策をしてください。  
保護対策をしないと火災、感電の原因となります。



■ 表示された電源以外は、使用しないでください。  
火災、感電の原因となります。



## 注意

■ 屋外用製品は、機器やケーブルなどが全て接続完了するまで防水構造  
になりません。ぬらさないようにご注意ください。  
浸水、腐食、漏電、火災の原因となります。



■ 防水構造の機能を満たすため、防水コネクタやブッシングにケーブル  
を組み付ける時は、ケーブル径と防水パッキンの適合性を確認してから  
確実にナットを締め付けてください。  
浸水、腐食、漏電、火災の原因となります。



■ コネクタやプラグを抜く時は、ケーブルをつかんで抜かないでください。  
必ずコネクタやプラグを持って抜いてください。  
接解不良により火災、感電の原因となります。



■ 製品は、指定された方向以外に取り付けしないでください。  
屋外用製品であっても、指定以外の方向に取り付けますと内部に浸水したり、  
火災、感電、落下の原因となります。



■ 製品を振動や衝撃の多い場所に取り付けしないでください。  
ネジがゆるみ、破損や落下の原因となります。



■ 安全に使用するために機器類は、定期的に点検を行ってください。  
ケーブルの劣化、腐食、浸水などにより漏電、火災の原因となります。



■ 設置工事は専門知識のある工事関係者又は、所定のサービスマン以外の方は、  
作業をしないでください。火災、感電の原因となります。



■ 梱包材は、安全な方法で処分してください。  
不用意に燃やしたりしますと、黒煙が出て環境を害したり、ケガや  
窒息する危険があります。



■ 高所での作業は、安全防具（安全帯など）の着用と工具類の落下防止対策を  
必ず行ってください。転落、ケガ、工具落下による事故の危険があります。



■ 接続ケーブルは、足が引っ掛からない処置をしてください。  
つまずいてケガをしたり、火災、感電の原因となります。



■ 使用しなくなった機器類は、電源を切って速やかに撤去してください。  
設置したまま放置しておきますと腐食して落下、漏電、火災などの  
危険があります。



# 仕様

## ■概要

本ユニットは、カメラハウジングの屋外使用時に、日光の直射を遮りハウジング内部の温度上昇を緩和するために用いる、サンシェードユニットです。

## ■構成

一式の構成は下記によります。

- |                  |   |
|------------------|---|
| 1) サンシェードユニット本体  | 1 |
| 2) 付属品           |   |
| 1) 取り付けネジ：U1/4×7 | 2 |
| 3) 取扱説明書（本紙）     | 1 |

## ■性能

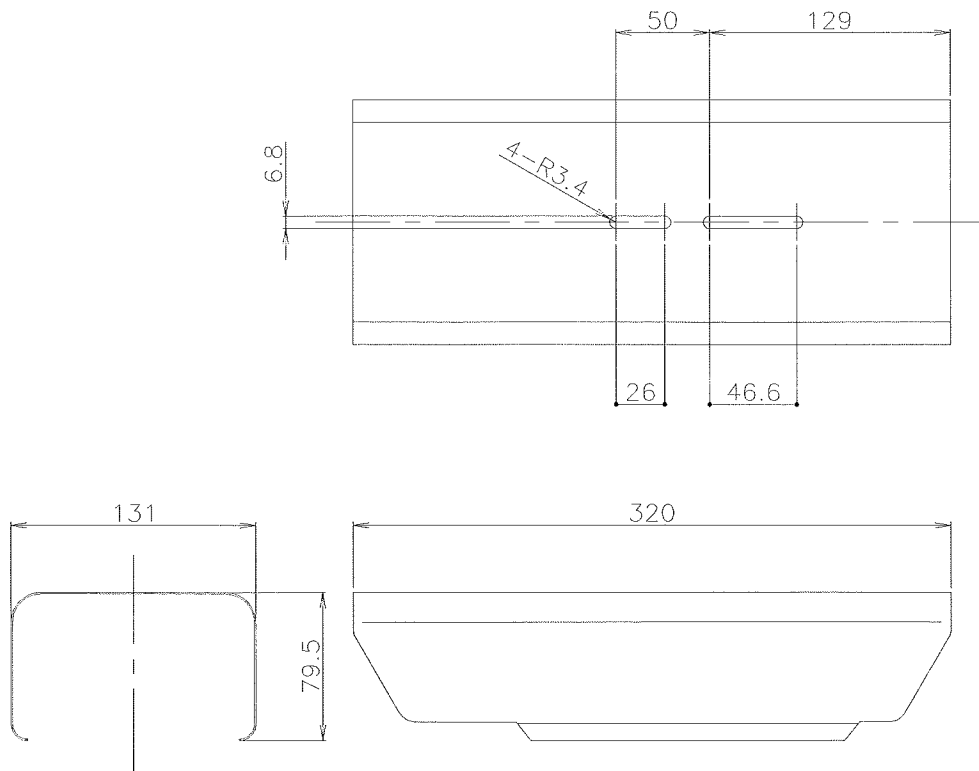
- 1) 適合機器：CH-300、CH-300D
- 2) 本体質量：約0.2kg

## ■構造

- 1) 主要材質：アルミニウム板
- 2) 外観色：シルバー色
- 3) 外観処理：粉体塗装

## ■外形図

[単位：mm]



公差：±3

## 取り付け方法

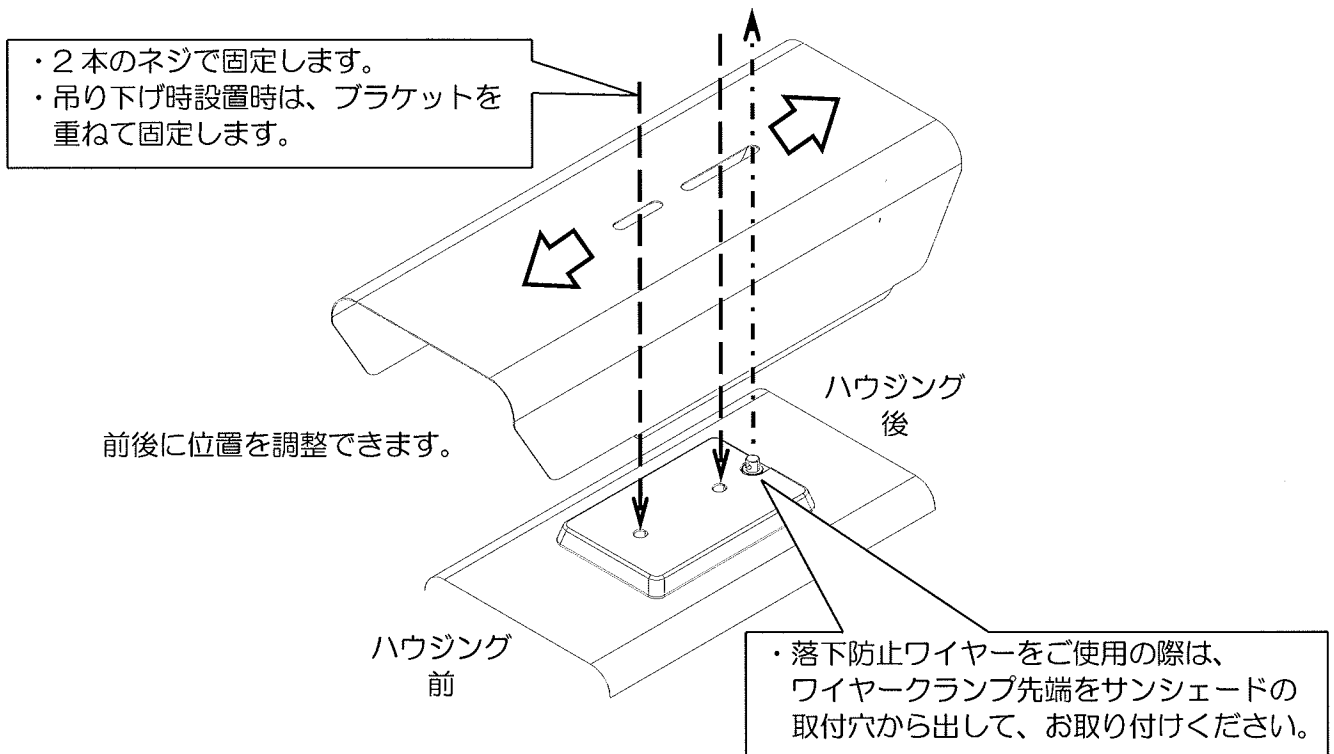
設置・メンテナンス等を行う場合には、必ずハウジング電源を切ってから作業を行ってください。

### ■据え置き設置時

- ・カメラハウジング上部の取付インターフェース面に、付属の2本のネジで固定します。
- ・サンシェードはご使用に応じて前後に位置を調節することが可能です。

### ■吊り下げ設置時

- ・吊下型ブラケットとサンシェードとを、カメラハウジング上部の取付インターフェース面に2本のネジで固定します。このとき、ネジはブラケットに付属の短いネジをご使用ください。
- ・サンシェードはご使用に応じて前後に調節することが可能です。



### ■落下防止ワイヤー（カメラハウジング付属品）のご使用时

- ・ワイヤークランプの先端をサンシェードの取付穴から出して、お取り付けください。

### ■設置作業に際して

- ・固定ネジ2本は、締付推奨トルク：350N・cmで締めてください。
- ・不完全な組み付け方を行うと、落下の恐れがありますのでご注意ください。

株式会社 **ニカニ**

特機営業部

〒225-0014 神奈川県横浜市青葉区荏田西 1-5-23

TEL. 045(914)8222 FAX. 045(914)6831

西日本支店

〒531-0072 大阪府大阪市北区豊崎 2-7-9 豊崎いずみビル 9F

TEL. 06(6376)1821 FAX. 06(6376)2071

MUM0271-1

2011.03