

**MIKAMI**

ウォッシャーユニット  
WAS-101-HNND-MK02

取扱説明書

# 安全上のご注意

## 安全にお使いいただくために必ずお読みください

ご使用前にこの「安全上のご注意」および「取扱説明書」をよくお読みください。  
この内容は、あなたや他の人々への危害や財産への損害を未然に防ぎ、本機を安全にお使いいただくために、守っていただきたい事項を示しています。

### 絵記号について

その表示と図記号は、次のようになっています。内容をよく理解してから本文をお読みください。



### 警告

この表示を無視して、誤った取り扱いをすると、人が死亡又は重症を負う可能性が想定されることを示しています



### 注意

この表示を無視して、誤った取り扱いをすると、人が傷害を負う可能性が想定される内容、または物的損害の発生が想定される内容を示しています

### 絵記号の例



△記号は、注意(警告を含む)を促す内容を表示しています。  
図の中に具体的な注意内容(左図の場合は感電注意)が描かれています。



⊘記号は、禁止の行為であることを示しています。  
図の中や近傍に具体的な禁止内容(左図の場合は分解禁止)が描かれています



●記号は、必ず守ってほしい行為を示しています。  
図の中に具体的な指示内容(左図の場合は電源プラグをコンセントから抜け)が描かれています

## 警告

- 使用中に異臭や煙の発生などの異常が起きたときは、すぐに電源を切ってください。  
火災、感電の原因となります。



- ウォッシャーユニットを操作により急に液体を吐出するので、旋回台周辺の安全を確保してください。  
急な動作により他機器へ液体を飛散させ漏電、感電の原因となります。



- 製品の分解や改造、追加工をしないでください。  
機器の破損、火災、感電などの原因となります。



- 指示された電源以外は、使用しないでください。  
火災、感電の原因となります。



- 雷が鳴り出したら機器ケーブルなどに触れないでください。  
火災、感電の原因となります。



- ぐらついた台の上や傾いたところなど不安定な場所に置かないでください。  
機器が落下したり、転倒したりして怪我の原因となります。



- 電源コードに重いものをのせたり、熱器具を近づけたりしないでください。  
また電源コードを加工したり、無理に曲げたり、引っ張ったりしないでください。  
火災、感電の原因となります。



## ⚠ 注意

■屋内機器は、直接日光のあたる所や温度の高い所に設置しないでください。  
内部温度が上がり、火災、感電の原因となることがあります。



■コネクタやプラグを抜くときは、ケーブルをつかんで抜かないでください  
必ずコネクタやプラグを持って抜いてください。  
接触不良により火災、感電の原因となります。



■製品をホコリやゴミの多い環境で使用する場合は、常に清掃を心掛けてください。  
機器類にホコリやゴミがたまり、火災、感電の原因となります。



■梱包材は安全な方法で処分してください。  
不用意に燃やしたりしますと黒煙が発生して環境を害したり、ケガや窒息し  
たりする危険があります。



■安全に使用するために機器類は、定期的に点検を行ってください。  
ケーブルの劣化、腐食による浸水、漏など火災の原因となります。



■可燃物や金属製品、液体などが製品内部に入った場合は、すぐに電源を切っ  
てください。  
そのまま使用しますと、火災、感電の原因となります。



■接続ケーブルは、足が引っ掛からないように処置を行ってください。  
ケーブルでつまずきケガや火災、感電の原因となります。



■設置工事は専門知識のある工事関係者又は、所定のサービスマン以外  
の方は、作業をしないでください。  
火災、感電の原因となります。



■水は使用しないでください。水が凍結し機器が破損する場合があります。  
設置する環境にあわせたウォッシャー液をご使用ください。



■撥水性のウォッシャー液及び不凍液はご使用になれません。  
内蔵ポンプの樹脂に亀裂が入るおそれがあります。



■寒冷地ではホース内部が凍結すると、ウォッシャー液が噴射できないことがあります。  
ホースを暖めるなどの対策を行い、氷を取り除いてからご使用ください。



■凍結防止のため、冬季に入る前にウォッシャー液を交換してください。  
古いウォッシャー液はアルコールが揮発し、凍結する恐れがあります。  
交換した際には、ウォッシャー液を循環させるために 30 秒ほど噴射してください。



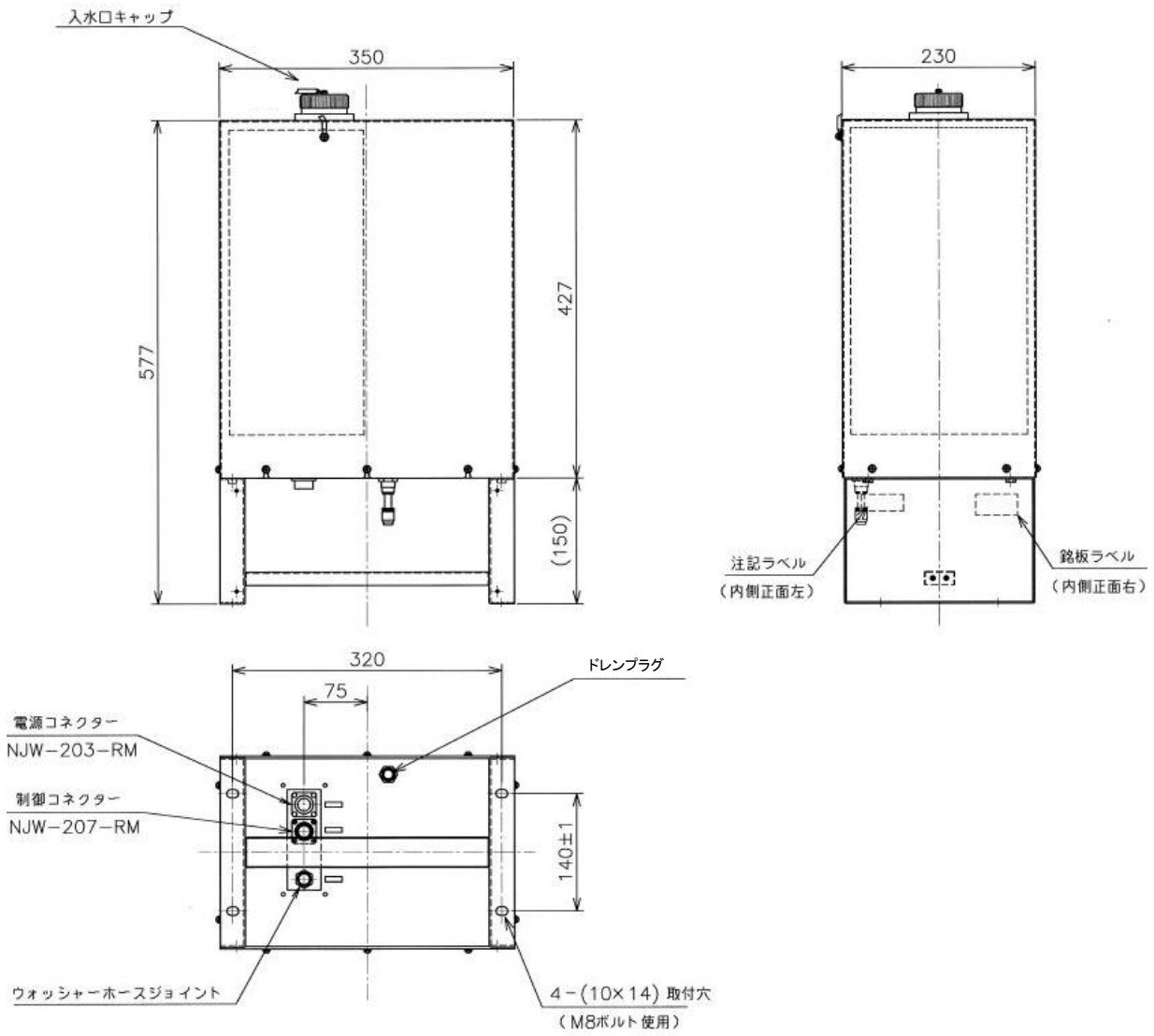
# 目次

安全上のご注意	1
目次	4
仕様	6
外形図	7
インターフェース図	8
ウォッシャー液の給水方法	9

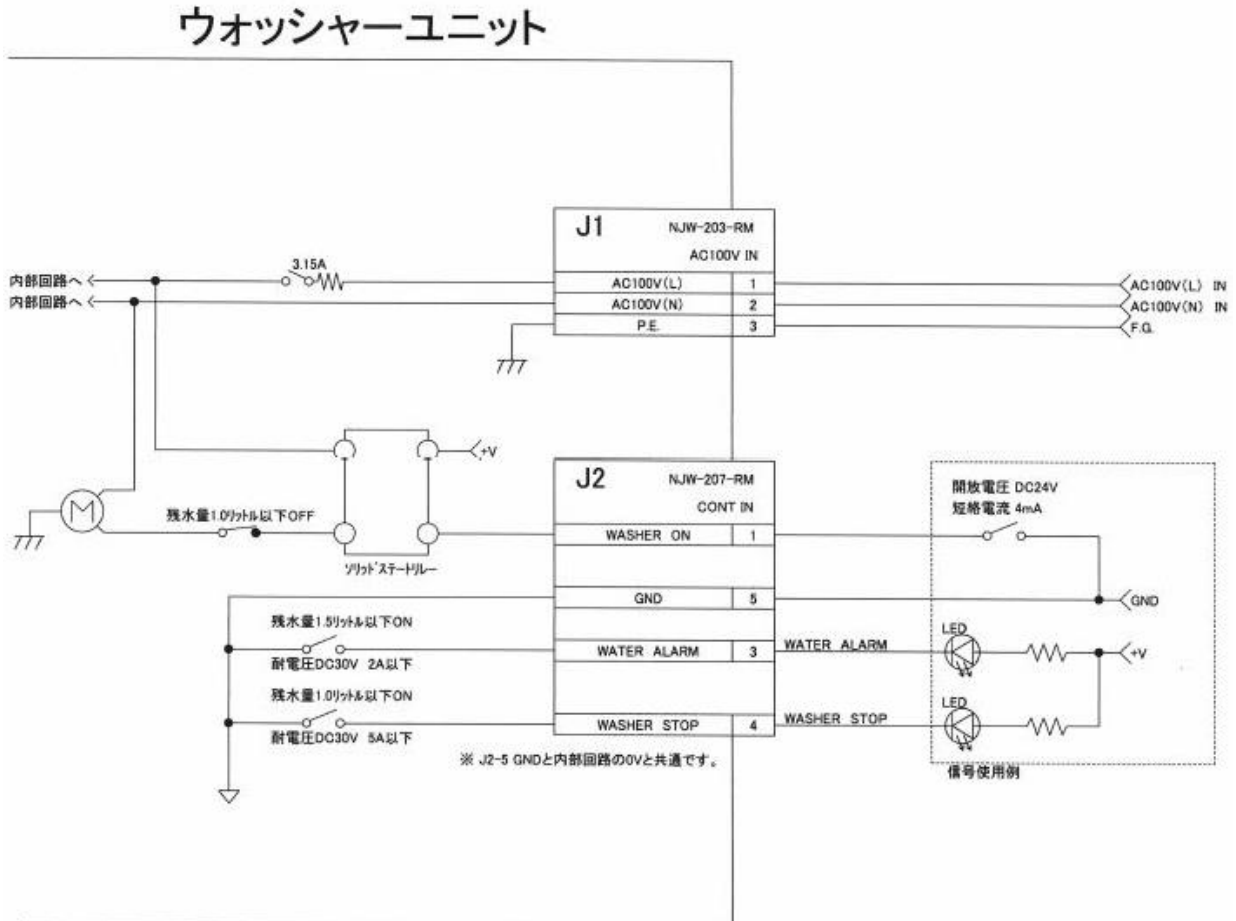
## 仕様

- |              |  |
|--------------|--|
| 1) 使用場所      | 屋外一般   |
| 2) 使用温度範囲    | -30°C~+45°C(但し、凍結しない場合)<br>※ 0°C以下の環境では常時通電状態で使用するものとします。                          |
| 3) 使用湿度範囲    | 95%RH 以下   |
| 4) 使用電源      | AC100V±10% 50/60Hz 単相  |
| 5) 使用電力      | モーターポンプ 85VA±20%<br>ヒーター 74VA±15%  |
| 6) 定格時間      | 連続 10 分(残水量 1L で停止)  |
| 7) 最大使用水量    | 3L/min   |
| 8) 噴射水柱の高さ   | 2m<br>※ノズル部をウォッシャーユニットより 20m 上部に設置し、真上に向けた時の水柱の高さとします。                             |
| 9) ノズル径      | φ1mm(使用水量 1L/min)  |
| 10) ホース長さ    | 35m 以下(揚高 20m)   |
| 11) タンク容量    | 10L $^{+20\%}_0$   |
| 12) 残水量アンサー  | フロートスイッチにより残水量 1.5L±20%及び<br>1L±20%で信号を発生<br>(1L±20%でモーターポンプの電源を遮断)                |
| 13) 電氣的耐力    |  |
| イ) 絶縁抵抗      | DC500V メガーにて、5MΩ以上<br>(但し、AC ライン — 外装金属部間)   |
| ロ) 耐電圧       | AC1000V 50Hz を1分間印加して異常ないものと<br>します。<br>(但し、AC ライン — 外装金属部間)                       |
| 14) 外形       | 外形図によります。  |
| 15) インターフェース | インターフェース図によります。  |
| 16) 使用材質     | ステンレス鋼板(SUS304)等   |
| 17) 外観仕上げ    | ポリウレタン系樹脂塗装  |
| 18) 防雨防水性    | 正立状態にて、JIS C 0920(IPx4)に準ずることと<br>します。   |
| 19) 防錆       | 外部に露出する部品は塗装及び表面処理などを施しねじ・<br>ボルト類は、ステンレス製を使用するものと<br>します。                         |
| 20) 処理強化     | ポリウレタン系樹脂塗装を施し、塗装膜厚を<br>80μm 以上とします。   |
| 21) 質量       | 22kg±10%(ウォッシャー液を除く)   |
| 22) ウォッシャー液  | 自動車用ウォッシャー液は市販のものを使用し、希釈割合は<br>設置環境に合わせてください。<br>※ 撥水性の自動車用ウォッシャー液は使用しないで<br>ください。 |

# 外形図



# インターフェース図

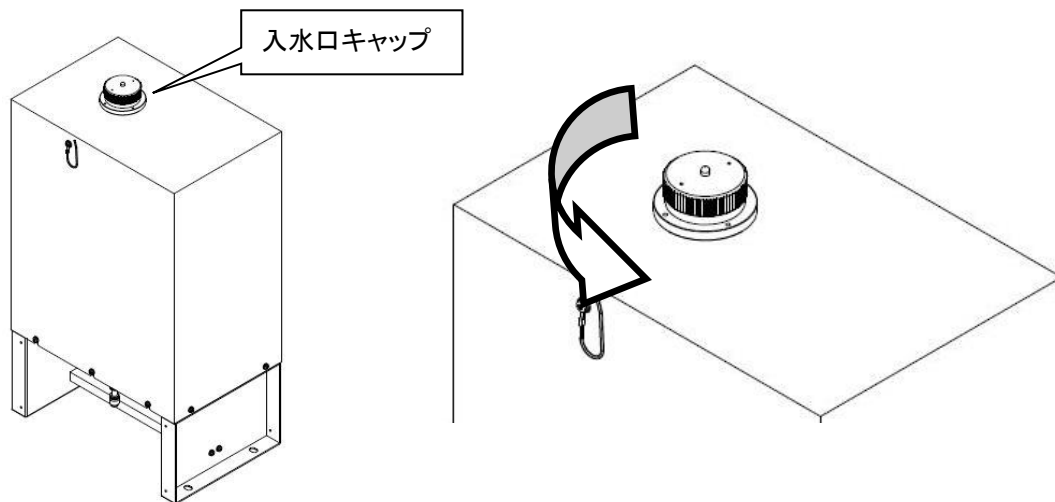


- ※ 防水コネクタですので、仕様書に記載されている外径のケーブルを選定してください。
- ※ J1は0.75sq(AWG18)以上のVCTケーブルを使用し、NJW-203-PFで接続して下さい。
- ※ J2は0.3sq(AWG22)以上のケーブルを使用し、NJW-207-PFで接続して下さい。

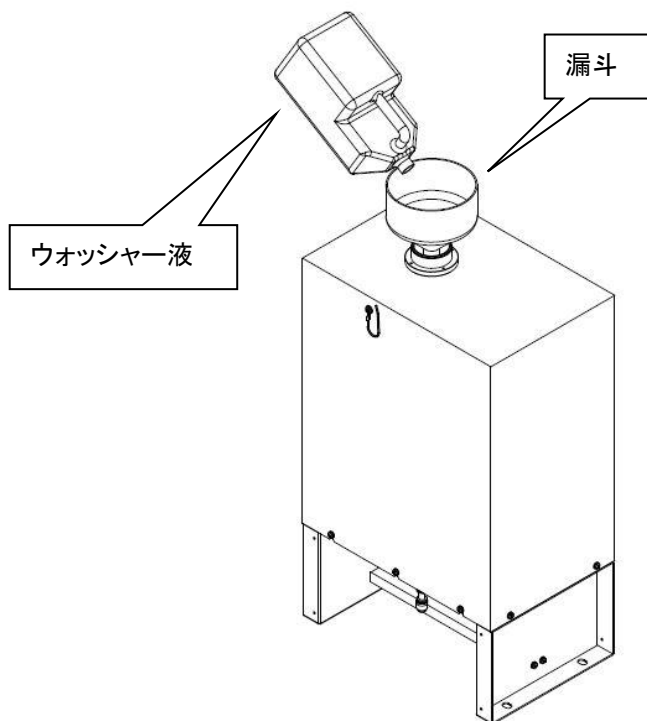


## ウォッシャー液の給水方法

- ① 入水口キャップを取り外します。



- ② 入水口からウォッシャー液を注入します。  
漏斗などを使用してウォッシャー液を注入してください。  
ウォッシャータンク容量は 10L ですが、タンク残量があるため最大で 9L になります。  
※ドレンを使用してタンク残量が空の場合は 10L 補充できます。



- ③ ウォッシャー液注入後、入水口キャップを取付けます。

## 製品の保証について

### <保証期間>

本製品の保証期間は弊社(株式会社ミカミ)が納入した日より1年間とし、弊社保証規定に基づき無償修理を行うことをお約束いたします。

### <製品保証規定>

- 1.上記記載の保証期間において、取扱説明書、本体貼付ラベル等の注意書に従った、正常な使用状態で万一故障した場合には、無償修理をさせていただきます。
- 2.保証期間内でも、次の場合には有償修理になります。
  - (1)ご使用上の誤り、および不当な修理や改造による故障または損傷。
  - (2)お買い上げ後の輸送、移転、落下などによる故障および損傷。
  - (3)火災、地震、水害、落雷、その他の天災地変、公害や異常電圧による故障および損傷。
  - (4)本製品に接続している当社指定以外の機器故障に起因する故障および損傷。
  - (5)消耗部材を取り替える場合。
  - (6)指定外の使用条件で使用された場合に生じた故障および損傷。
- 3.この保証規定は、日本国内においてのみ有効です。

This warranty is valid only in Japan.

\* 本製品の故障に起因する付随的損害については補償いたしかねます。

### <修理について>

- 1.本製品の修理は引き取り修理とさせていただきます。
- 2.修理内容によっては設定内容、ログなどが消えることがあります但し当社は一切の責任を負いかねますのであらかじめご了承ください。

## 株式会社

特機営業部

〒102-8520 東京都千代田区麹町1-10-1 ミカミビル3階

TEL.03(3230)4511 FAX.03(3230)3451

西日本支店

〒531-0072 大阪府大阪市北区豊崎2-7-9 豊崎いずみビル8階

本書は、予告なく変更する場合がありますので、予めご了承ください。

MUM0933-0

2022.09