

MIKAMI

マルチブラケット WB-1300

取扱説明書

お買い上げいただきまして、ありがとうございました。
正しくお使いいただくために、この取扱説明書をよく
お読みください。
お読みになったあと、大切に保存してください。



カメラハウジング CH-1300A
との組み合わせイメージ

安全上のご注意

安全にお使いいただくために必ずお読みください

ご使用前にこの「安全上のご注意」および「取扱説明書」をよくお読みください。
この内容は、あなたや他の人々への危害や財産への損害を未然に防ぎ、本機を安全にお使いいただくために、守っていただきたい事項を示しています。

図記号について

その表示と図記号は、次のようになっています。内容をよく理解してから本文をお読みください。



警告

この表示を無視して、誤った取扱いをすると、人が死亡または重傷を負う可能性が想定される内容を示しています。



注意

この表示を無視して、誤った取扱いをすると、人が障害を負う可能性が想定される内容、または物的損害の発生が想定される内容を示しています。

図記号の意味



△記号は、注意（警告を含む）を促す内容を示しています。
図の中に具体的な注意内容（左図の場合は感電注意）が描かれています。



⊘記号は、禁止行為であることを示しています。
図の中や近傍に具体的な禁止内容（左図の場合は分解禁止）が描かれています。



●記号は、必ず守ってほしい行為を示します。
図の中に具体的な指示内容（左図の場合は電源プラグをコンセントから抜け）が描かれています。

警告

- 製品の設置は、十分に強度のある場所に取り付け、指定方法以外の取り付けはしないでください。
落下などの原因となります。



- 製品の上に乗ったり、足場などにしないでください。
転落の原因となります。



- 製品の改造や追加加工をしないでください。
機器の破損や落下などの原因となります。



注意

- 製品を振動の多い場所に取り付けないでください。
ネジがゆるみ、破損や落下の原因となります。



- 設置工事は専門知識のある工事関係者又は、所定のサービスマン以外の方は、作業をしないでください。
機器の破損や落下などの原因となります。



- 梱包材は、安全な方法で処分してください。
不用意に燃やしたりしますと、黒煙が出て環境を害したり、ケガや窒息する危険があります。



- 高所での作業は、安全防具（安全帯など）の着用と工具類の落下防止対策を必ず行ってください。
転落、ケガ、工具落下による事故の危険があります。



- 設置作業完了後、各ボルトにゆるみがないことを再確認して下さい。
施工不良により、落下等による事故の危険があります。



仕様

■概要

本ブラケットは、小型カメラハウジングを壁面や天井面に取り付けて任意の角度に固定できる取り付け金具です。

素材にステンレス鋼板を使用しているので錆びにくく、長期間使用できます。

カメラハウジングを取り付ける雲台部を付け替えることで、垂直面取り付け、吊り下げ取り付けに対応することが可能なマルチタイプのブラケットです。

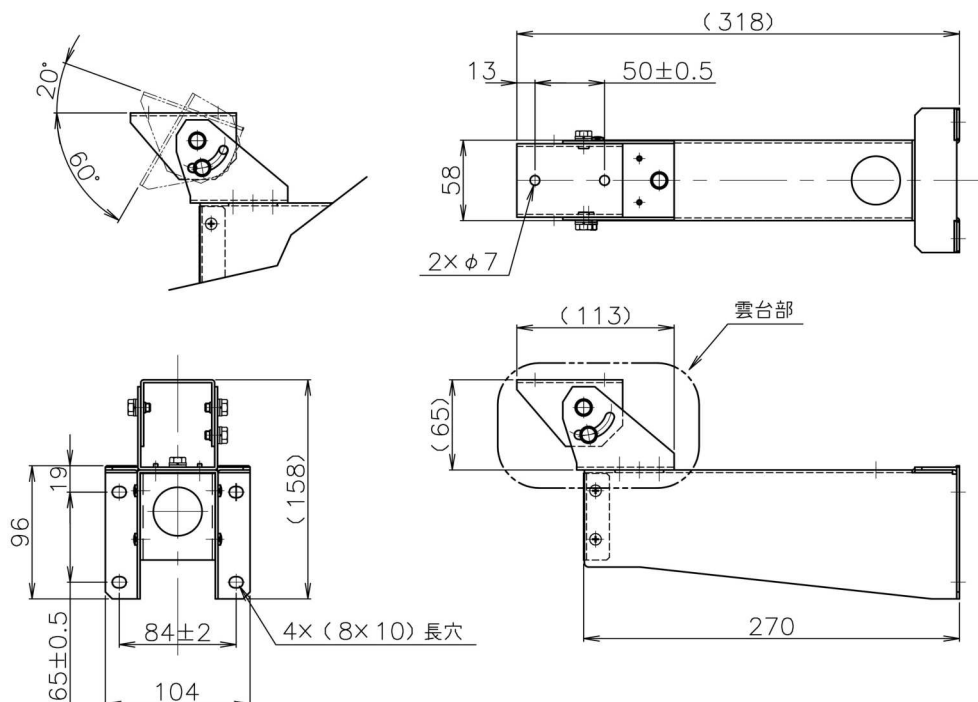
■構成

一式の構成は、下記によります。

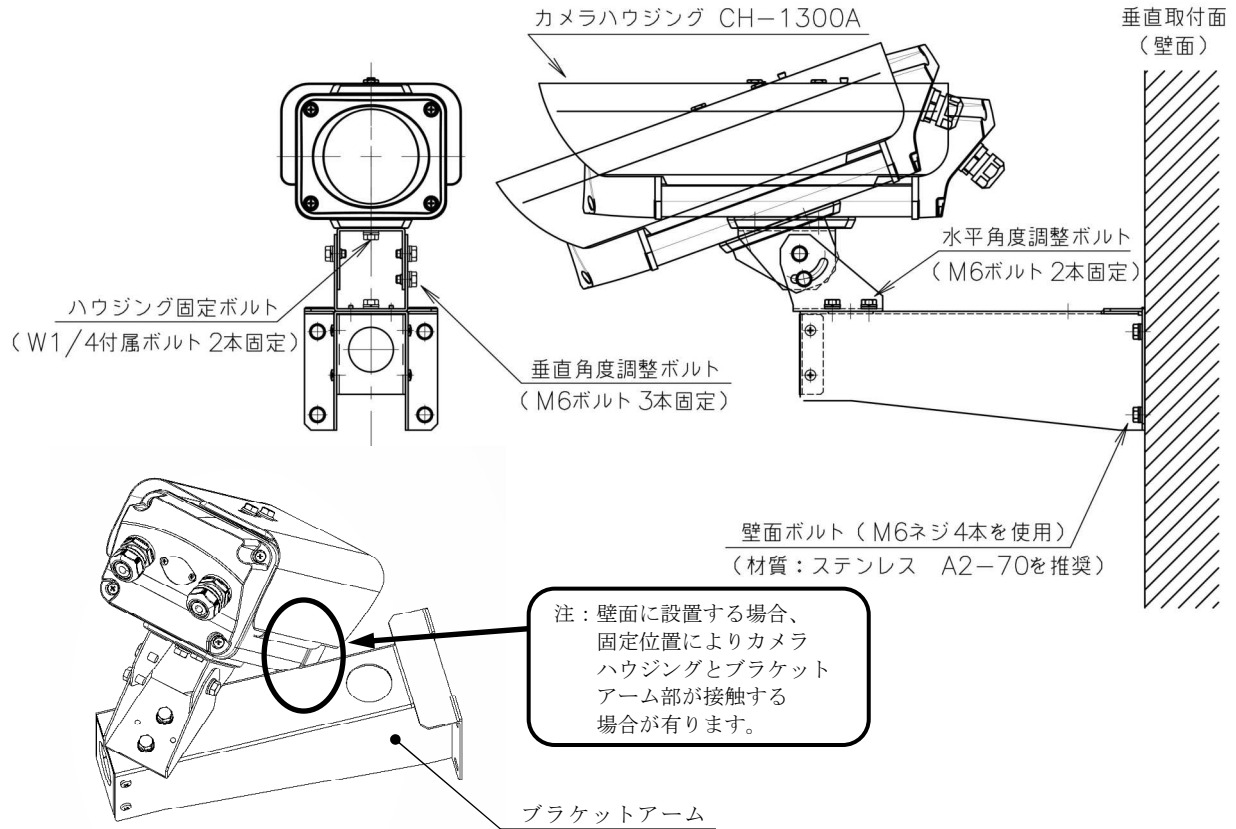
- | | |
|------------------------|-----|
| 1) 本体 | 1 台 |
| 2) ハウジング取り付けボルト (SUS製) | |
| W1/4×10 六角ボルト | 2 個 |
| φ6 平座金 | 2 個 |
| φ6 バネ座金 | 2 個 |
| 3) 取扱説明書 | 1 部 |
| 4) 梱包箱 | 1 式 |

■仕様

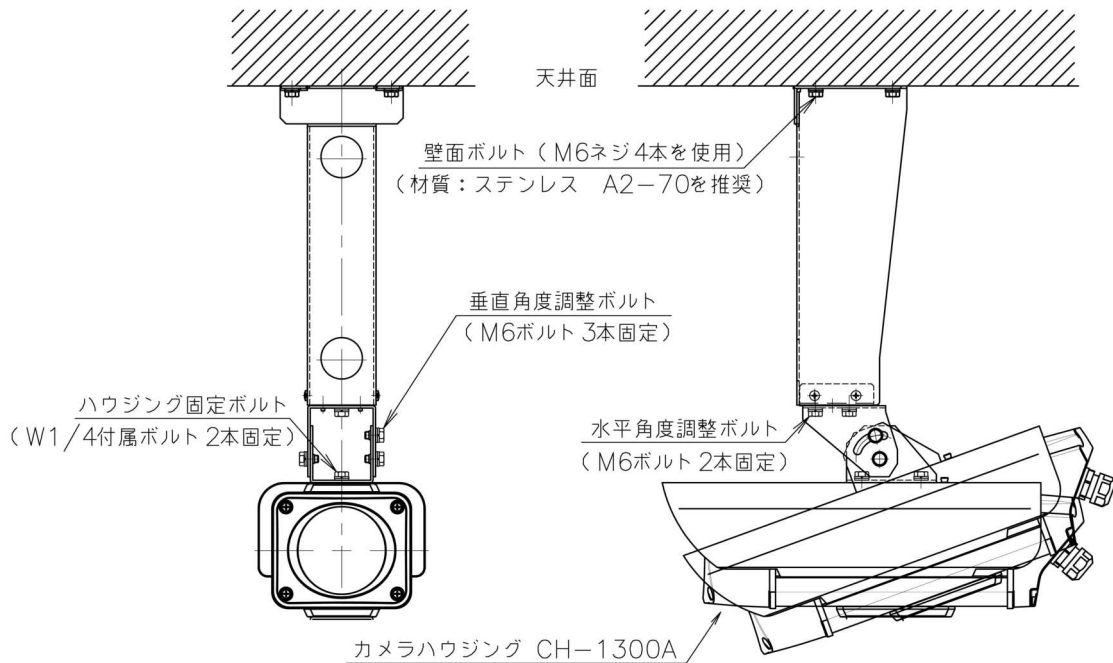
- 1) 使用条件：屋外一般
- 2) 材質：ステンレス鋼板 (SUS304-CP)
- 3) 外観処理：マンセル5Y8/1 半ツヤ塗装
- 4) 質量：1.4 kg ± 0.2kg
- 5) 搭載荷重：3 kg 以下
- 6) 設定角度：
 垂直角度：上 20 度、下 60 度、 水平：360 度
- 7) 外観寸法図 (mm)



壁面取り付け



吊り下げ取り付け



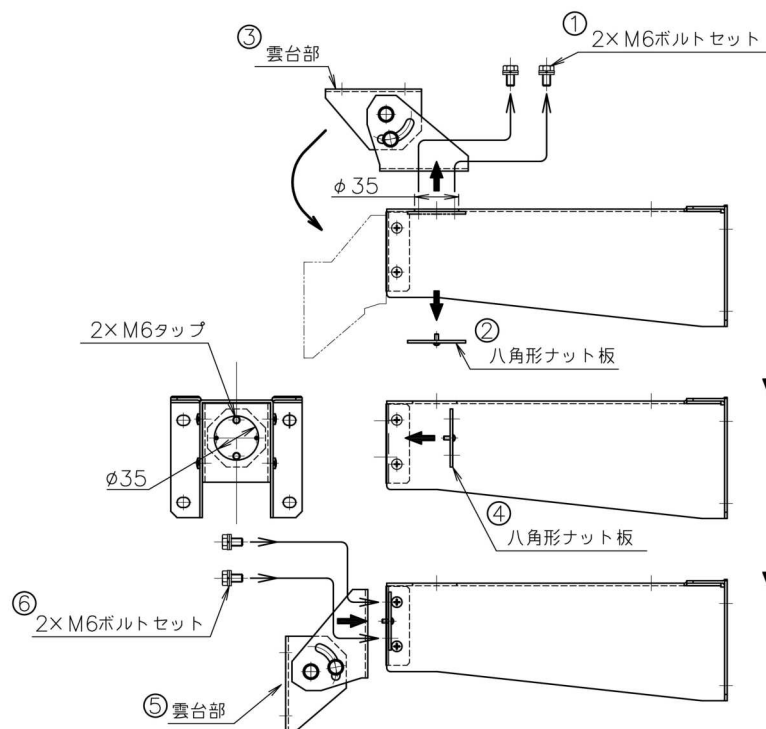
警告

- 本製品を取り付ける際は、壁面・天井側の構造・材質・強度を十分確認した上で、設置工事を行って下さい。
- 本製品には落下防止用のワイヤー等は付属していません。対策が必要な場合は、別途お客様にてご用意下さい。

雲台部の付け替え方法

■ 出荷時は壁面用に組み付けられています。

吊り下げて使用する場合は、下記の図のように雲台部の位置を付け替えてください。



手順

- ①の M6 ボルト 2 本を外します。
- ②の八角形ナット板取り出します。
- ③の雲台部を取り外します。
(落下しないように注意してください)



落下注意

- ④の八角形ナット板を正面のφ35 穴の内側へあて、手で押さえます。正面から M6 タップ 2 箇所が見える位置にしてください。

- ⑤雲台部を 90 度移動した正面側にあてます。

- ⑥の六角ナット 2 本を組み付けて締め付けてください。
(落下しないように注意してください)



落下注意

この六角ボルト 2 本は水平角度調整時に改めて締め直してください。

<保証期間>

本製品の保証期間は弊社（株式会社ミカミ）が納入した日より 1 年間とし、弊社保証規定に基づき無償修理を行うこととお約束いたします。

<製品保証規定>

- 上記記載の保証期間において、取扱説明書、本体貼付ラベル等の注意書に従った、正常な使用状態で万一故障した場合には、無償修理をさせていただきます。
- 保証期間内でも、次の場合には有償修理になります。
 - (1) ご使用上の誤り、および不当な修理や改造による故障または損傷。
 - (2) お買い上げ後の輸送、移転、落下などによる故障または損傷。
 - (3) 火災、地震、水害、落雷、その他の天災地変、公害や異常電圧による故障または損傷。
 - (4) 本製品に搭載している当社指定以外の機器故障に起因する故障または損傷。
 - (5) 消耗部材を取り替える場合。
 - (6) 指定外の使用条件で使用された場合に生じた故障または損傷。
- この保証規定は、日本国内においてのみ有効です。

This warranty is valid only in Japan.

* 本製品の故障に起因する付随的損害については補償いたしかねます。

株式会社 **ミカミ**

○ 特機営業部

〒102-8520 東京都千代田区麹町 1-10-1 ミカミビル 3 階

TEL : 03-3230-4511 FAX : 03-3230-3451

○ 西日本支店

〒531-0072 大阪市北区豊崎 2-7-9 豊崎いすみビル 8 階

TEL : 06-6376-1821 FAX : 06-6376-2071

MUM0852-0

2021,11