

**MIKAMI**

# ウォールブラケット WB-142

## 取扱説明書

お買い上げいただきまして、ありがとうございました。  
正しくお使いいただくために、この取扱説明書をよく  
お読みください。  
お読みになったあと、大切に保存してください。

# 安全上のご注意

## 安全にお使いいただくために必ずお読みください

ご使用の前にこの「安全上のご注意」および「取扱説明書」をよくお読みください。  
この内容は、あなたや他の人々への危害や財産への損害を未然に防ぎ、本機を安全にお使いいただくために、守っていただきたい事項を示しています。

### 図記号について

その表示と図記号は、次のようになっています。内容をよく理解してから本文をお読みください。



### 警告

この表示を無視して、誤った取扱いをすると、人が死亡または重傷を負う可能性が想定される内容を示しています。



### 注意

この表示を無視して、誤った取扱いをすると、人が障害を負う可能性が想定される内容、または物的損害の発生が想定される内容を示しています。

### 図記号の意味



△記号は、注意（警告を含む）を促す内容を示しています。  
図の中に具体的な注意内容（左図の場合は感電注意）が描かれています。



⊘記号は、禁止行為であることを示しています。  
図の中や近傍に具体的な禁止内容（左図の場合は分解禁止）が描かれています。



●記号は、必ず守ってほしい行為を示します。  
図の中に具体的な指示内容（左図の場合は電源プラグをコンセントから抜け）が描かれています。

## 警告

- 製品の設置は、十分に強度のある場所に取り付け、指定方法以外の取り付けはしないでください。  
落下などの原因となります。



- 製品の上に乗ったり、足場などにしないでください。  
転落の原因となります。



- 製品の内部を分解したり、改造や追加工をしないでください。  
機器の破損や落下などの原因となります。



## 注意

- 製品を振動の多い場所に取り付けしないでください。  
ネジがゆるみ、破損や落下の原因となります。



■ 設置工事は専門知識のある工事関係者又は、所定のサービスマン以外の方は、作業をしないでください。  
機器の破損や落下などの原因となります。



■ 梱包材は、安全な方法で処分してください。  
不用意に燃やしたりしますと、黒煙が出て環境を害したり、ケガや窒息する危険があります。



■ 高所での作業は、安全防具（安全帯など）の着用と工具類の落下防止対策を必ず行ってください。  
転落、ケガ、工具落下による事故の危険があります。



# 仕様

## ■概要

本ウォールブラケットは、電動旋回台PTH-77、PTH-17シリーズとカメラハウジングCH-770、CH-1740シリーズを組み合わせたシステム、同ハウジングと雲台WB-17-2と組み合わせたシステム又は、一体型旋回カメラPTC-113、PTC-117等の機器を壁面に取り付けるための金具です。

素材にステンレス鋼板を使用しているため、屋外での長期の使用にも美観を損なうことなく安定して使用出来ます。

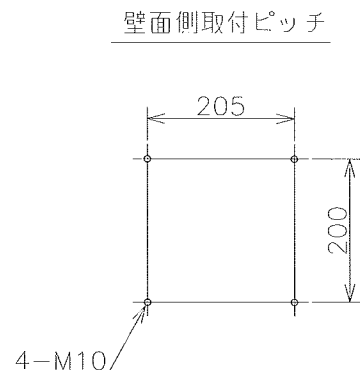
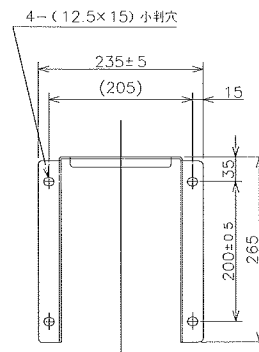
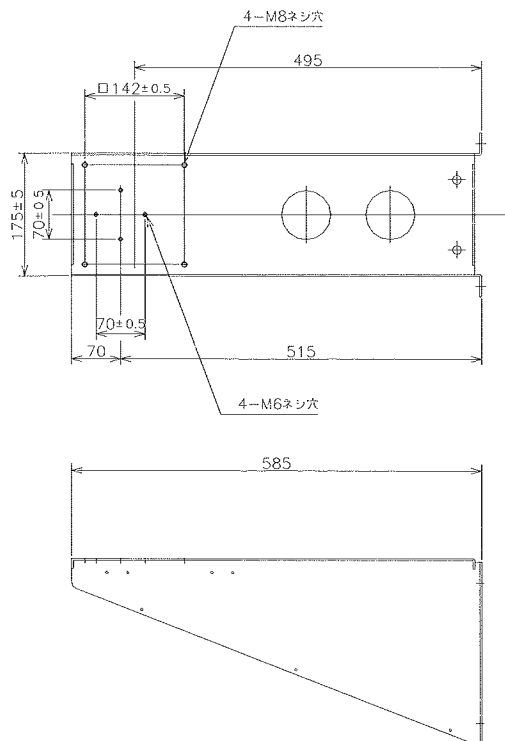
## ■構成

一式の構成は、下記によります。

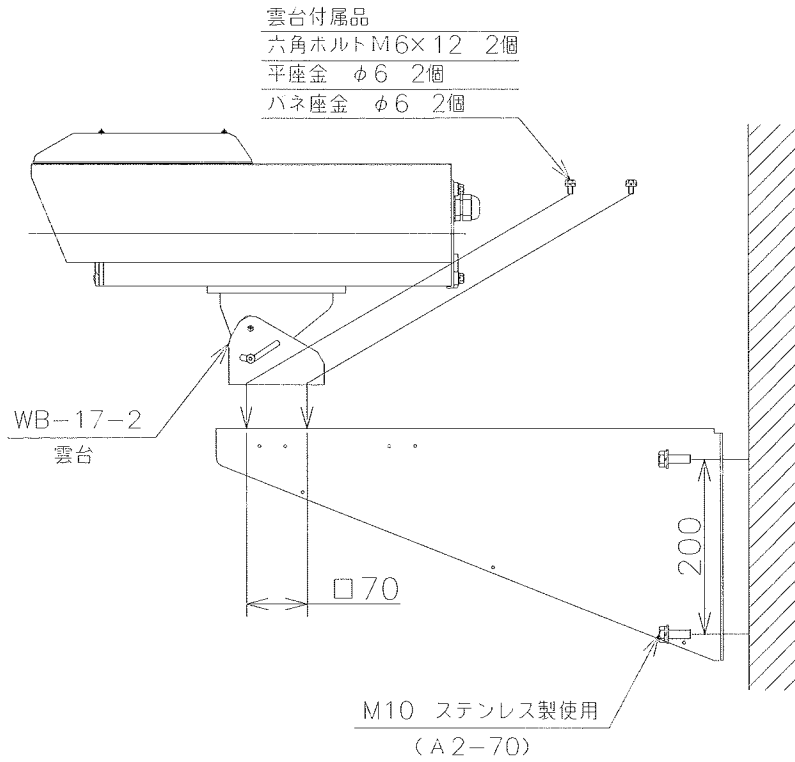
- |                    |    |
|--------------------|----|
| 1) 本体              | 1台 |
| 2) 旋回台取付ボルト (SUS製) |    |
| M8×30 六角ボルト        | 4個 |
| φ8 平座金             | 4個 |
| φ8 バネ座金            | 4個 |
| 3) 取扱説明書           | 1部 |
| 4) 梱包箱             | 1式 |

## ■仕様

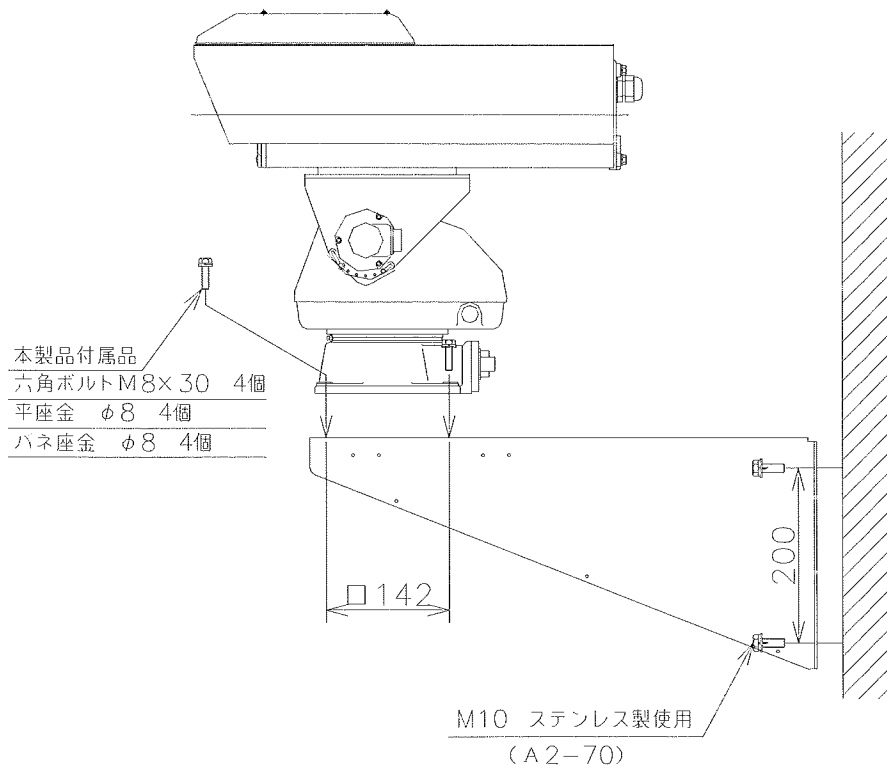
- 1) 使用条件：屋外一般
- 2) 最大積載重量：25kg
- 3) 材質：ステンレス鋼板 (SUS304-CP) t2.5
- 4) 処理：ポリウレタン系塗装
- 5) 塗装色：マンセル5Y8/1 ツヤ仕上げ塗装
- 6) 質量：約5.5kg
- 7) 外観寸法図 (mm)



# 雲台とブラケットの取付方法



# 電動旋回台・一体型カメラとブラケットの取付方法

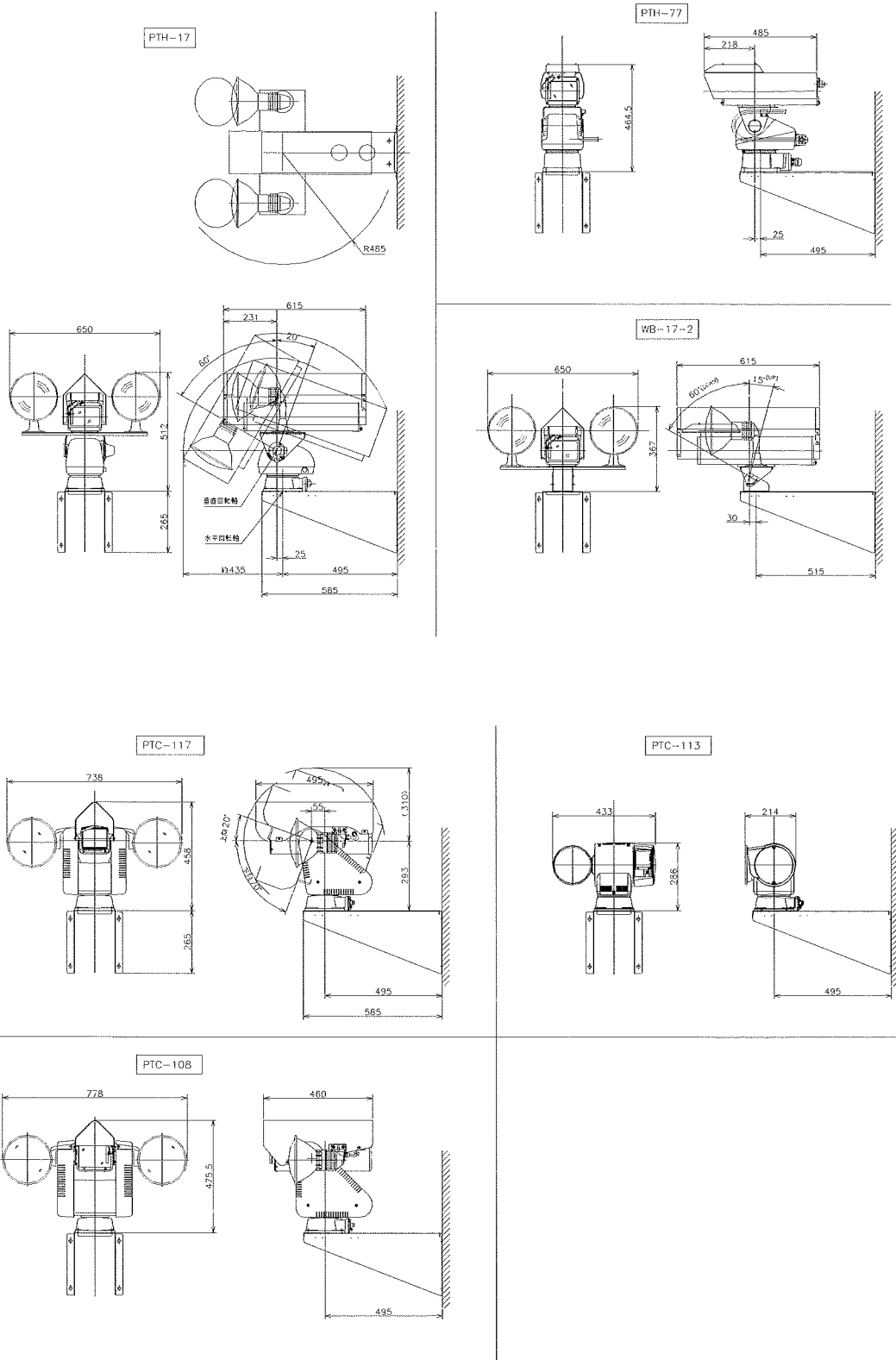


**警告**

壁面に本製品を取り付ける際は、壁面側の構造・材質・強度を十分確認した上で、設置工事を行って下さい。

# 設置時の注意

■照明器などを搭載すると旋回半径が大きくなります。設置する際は、以下の設置例図を参考にして壁面に当たらないように十分ご確認の上、設置工事を行ってください。



株 式 会 社



- 特機営業部 〒225-0014 横浜市青葉区荏田西 1-5-23  
TEL : 045-914-8222 FAX : 045-914-6831
- 西日本支店 〒531-0072 大阪市北区豊橋 2-7-9 豊橋いずみビル 9F  
TEL : 06-6376-1821 FAX : 06-6376-2071