

ウォールブラケット

WB-17-1

■ 概要

本ウォールブラケットは、電動旋回台 PTH-17 シリーズとカメラハウジング CH-1700 シリーズを組合わせたシステム、又は前記ハウジングとハウジング取付台 WB-17-2 を組合わせたシステムを壁面に取付けるために使用するものです。

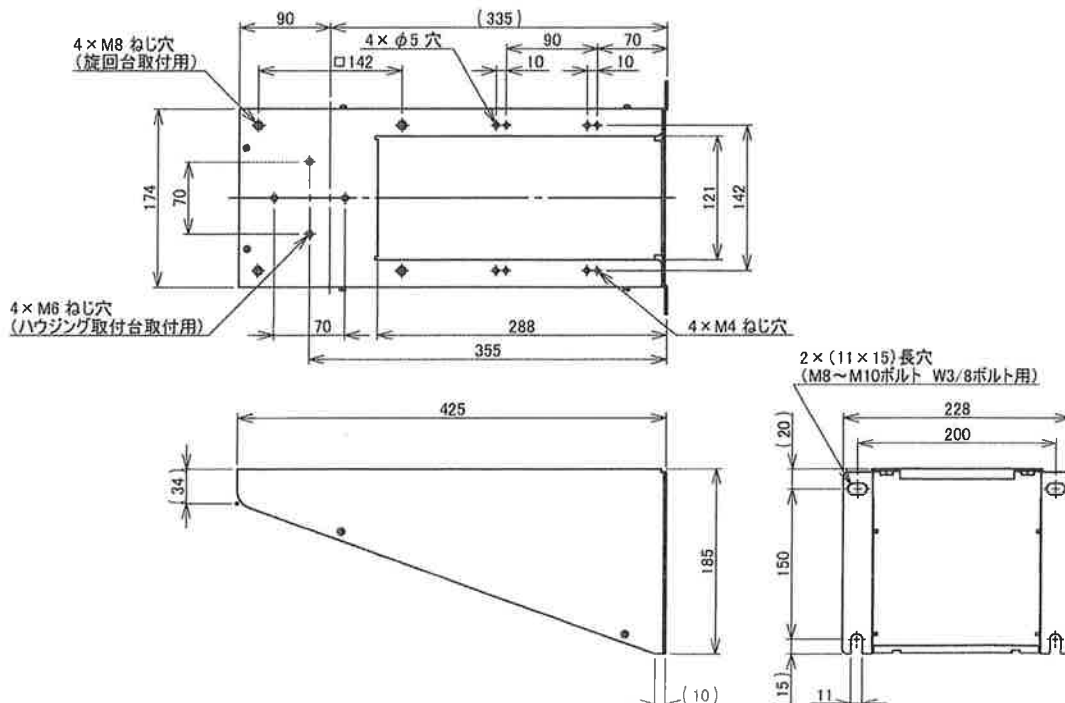
本ウォールブラケットには、構造材にステンレス鋼板を採用しているため、屋外での長期使用にも美観を損なうことなく、安定して使用することができます。

■ 取付け上のご注意

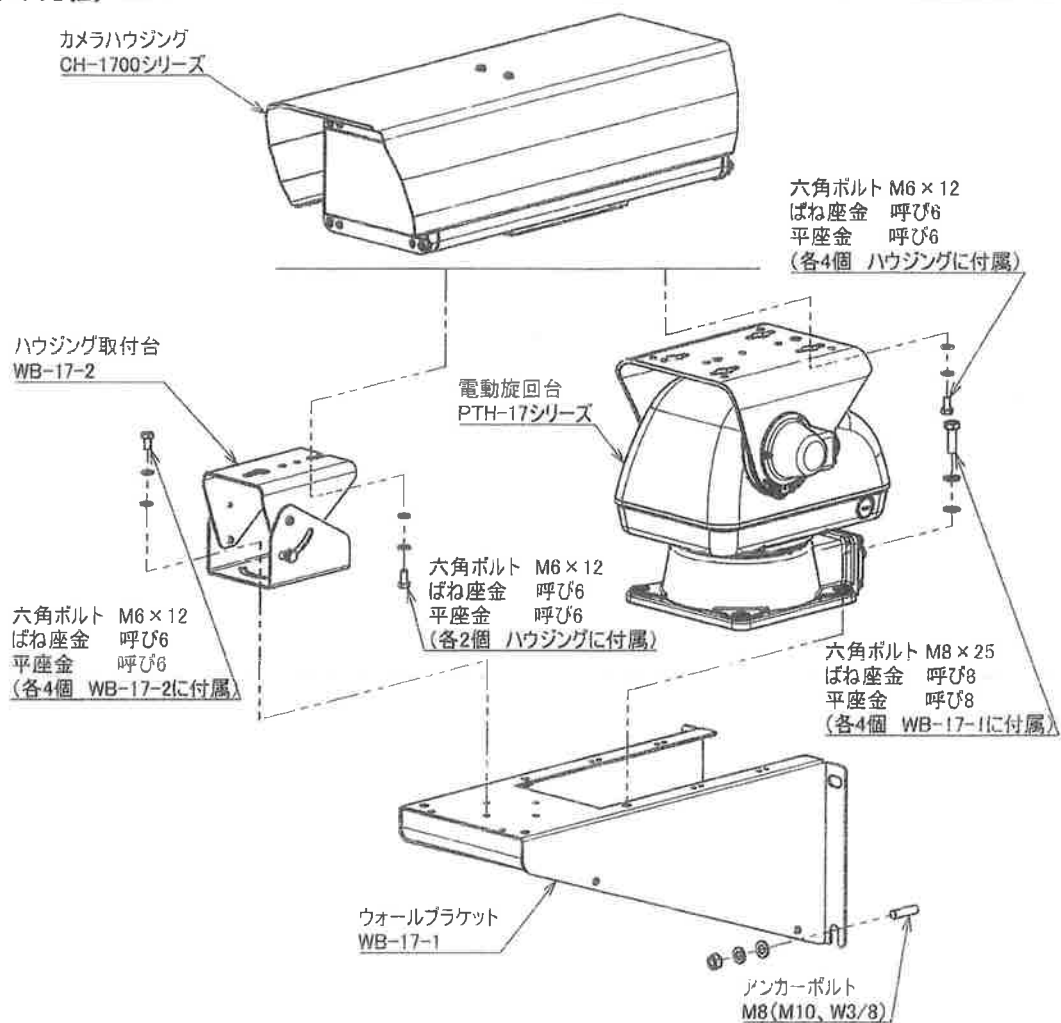
- ・取付場所が重量物に対して、十分な強度であることを必ず確認してからお使いください。
- ・壁の材質、構造に応じて適切なボルト、ナット類をお使いください。
(壁面に取付けるためのボルト、ナット類は付属していません)
- ・各部のボルト、ナット類は確実に締付けてください。取付け後は緩み、ガタつき等がないか必ず確認してください。
- ・指定方法以外の取付けをすると、金具に無理な力がかかり事故の原因となります。
取扱説明書に従って正しく取付けてください。
- ・取付場所または取付方法の不備による落下等の事故の責任は、一切当社は負いません。

■ 仕様

- | | |
|--------------|--|
| 1) 使用条件 | 屋外一般 |
| 2) 最大積載重量 | 20kg |
| 3) 耐風圧特性 | 最大風速 60m/秒(但し、PTH-17 シリーズと CH-1700 シリーズを組合わせたシステム、又は同程度の容積のシステムを使用した場合に限ります) |
| 4) 材質 | ステンレス鋼板 |
| 5) 処 理 | ポリウレタン系塗装 |
| 6) 塗 装 色 | マンセル 5Y8/1 近似色、レザートーン仕上げ |
| 7) 質 量 | 2.8kg ±10% |
| 8) 外形寸法図(mm) | |



■ 取付け方法



- ・ウォールブラケットのフランジを M8(又は、M10、W3/8)のアンカーボルトで壁面に確実に取付けてください。
- ・壁面取付部に十分強度があることを確かめてください。

■ 付属品

- M8×25 六角ボルト・ばね座金・平座金.....各4個
(電動旋回台 PTH-17 シリーズ取付用)
- 取扱説明書(本書).....1冊

株式会社 ミカミ

特機営業部

〒102-8520 東京都千代田区麹町 1-10-1 ミカミビル3階
TEL. 03 (3230) 4511 FAX. 03 (3230) 3451

西日本支店

〒531-0072 大阪市北区豊崎 2-7-9 豊崎いずみビル8階
TEL. 06 (6376) 1821 FAX. 06 (6376) 2071

本書は、予告なく変更する場合がありますので、予めご了承ください。

MUM0865-1

2021.04