

ハウジング取付台(雲台) WB-17-2

■ 概要

本ハウジング取付台は、カメラハウジング CH-1700 シリーズを取付け、カメラの方向を定め固定するための取付台であり、ウォールブラケット WB-17-1 型と組み合わせて壁面に取付けて使用するものです。

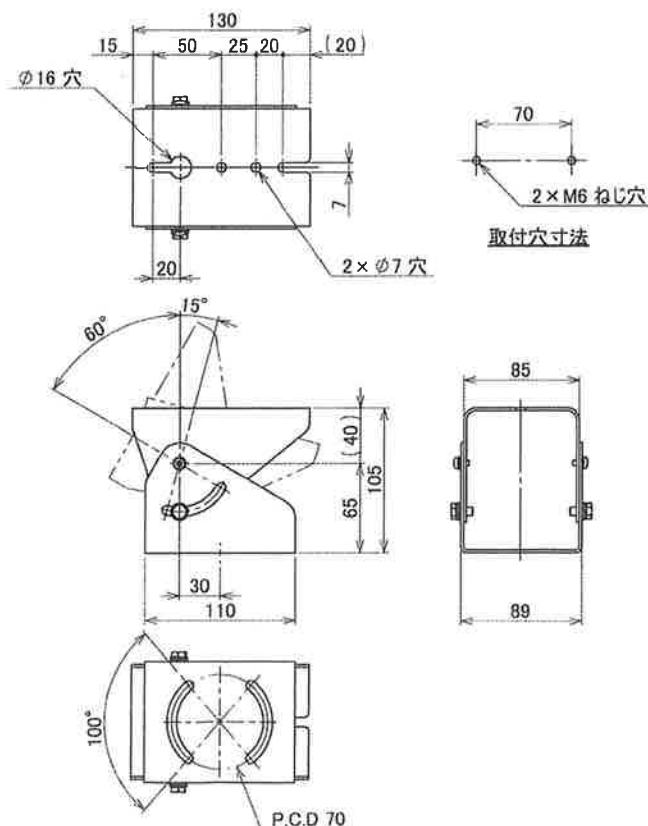
本ハウジング取付台には、構造材にステンレス鋼板を採用しているため、屋外での長期使用にも美観を損なうことなく、安定して使用することができます。

■ 取付け上のご注意

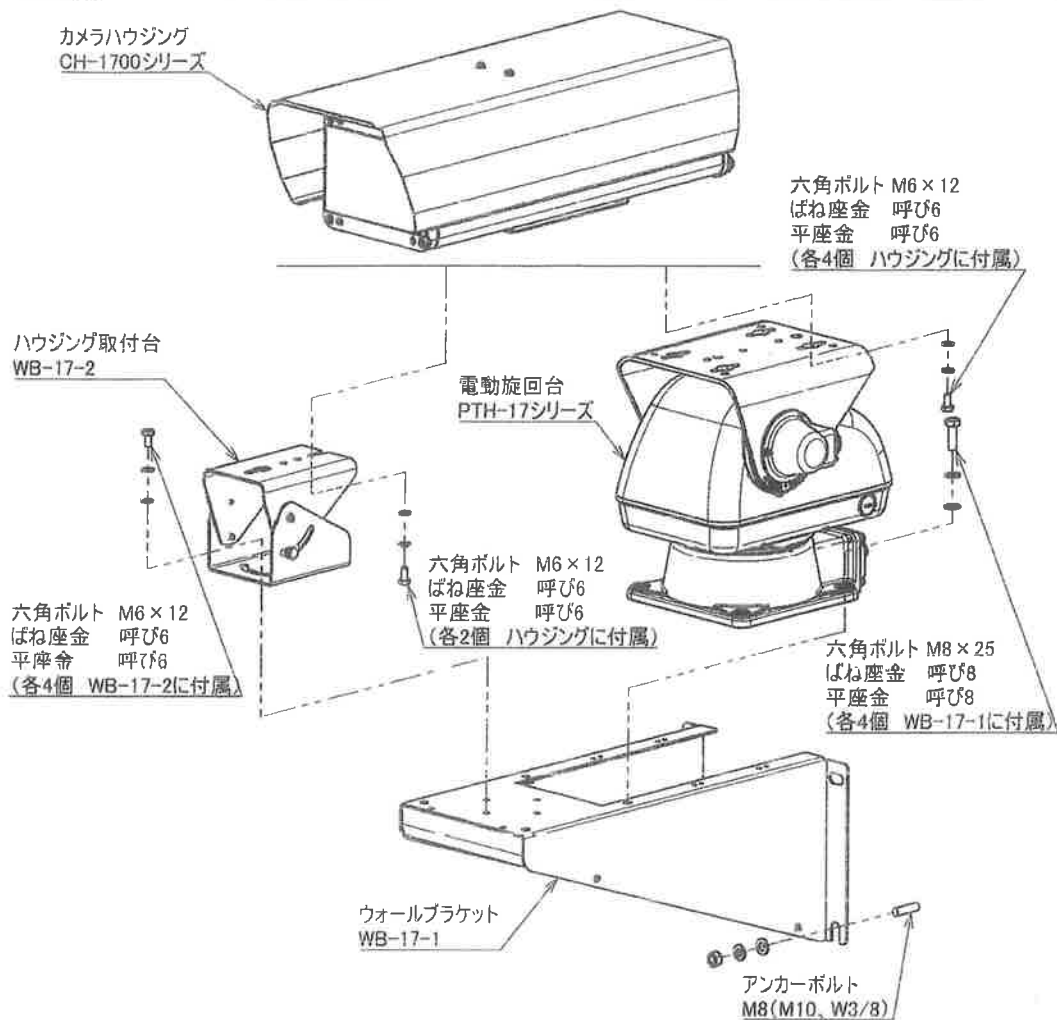
- ・取付場所が重量物に対して、十分な強度であることを必ず確認してからお使いください。
- ・壁の材質、構造に応じて適切なボルト、ナット類をお使いください。
(壁面に取付けるためのボルト、ナット類は付属していません)
- ・各部のボルト、ナット類は確実に締付けてください。取付け後は緩み、ガタつき等がないか必ず確認してください。
- ・指定方法以外の取付けをすると、金具に無理な力がかかり事故の原因となります。
取扱説明書に従って正しく取付けてください。
- ・取付場所または取付方法の不備による落下等の事故の責任は、一切当社は負いません。

■ 仕様

- | | |
|--------------|---------------------------------------|
| 1) 使用条件 | 屋外一般 |
| 2) 材質 | ステンレス鋼板 |
| 3) 処理 | ポリウレタン系塗装 |
| 4) 塗装色 | マンセル 5Y8/1 近似色、レザートーン仕上げ |
| 5) 設定角度 | 上向き 15°、下向き 60°、水平 360° (WB-17-1 使用時) |
| 6) 質量 | 0.75kg ± 10% |
| 7) 外形寸法図(mm) | |



■ 取付け方法



- ・ウォールブラケット WB-17-1 を壁面に確実に取付けてください。
- ・ハウジング取付台 WB-17-2 をウォールブラケット WB-17-1 に取付ける際、
 1. 付属の M6×12 六角ボルト・ばね座金・平座金 4 組で確実に取付けてください。
 2. 六角ボルト 2 組で取付けると左右への角度調整が大きくとれます。

■ 付属品

M6×12 六角ボルト・ばね座金・平座金.....各4個
取扱説明書(本書).....1冊

株式会社 ミカミ

特機営業部

〒102-8520 東京都千代田区麴町 1-10-1 ミカミビル3階
TEL.03(3230)4511 FAX.03(3230)3451

西日本支店

〒531-0072 大阪市北区豊崎2-7-9 豊崎いずみビル8階
TEL.06(6376)1821 FAX.06(6376)2071

本書は、予告なく変更する場合がありますので、予めご了承ください。

MUM0866-1

2021.04