

ウォールブラケット

この度は、ウォールブラケット WB-7G型をお買い上げいただきましてありがとうございます。
ご使用前に、この『取扱説明書』をよくお読みになり、いつでも見られるところに大切に保管して
下さい。

■ 本機の概要及び特徴

本機は、カメラハウジング「CH-300-A」を壁面に取り付けるために用いる取付金具です。
カメラの視方向は、雲台ヘッド部を調整することにより、任意の角度に固定が可能です。

■ 製品の構成

- ・ウォールブラケット本体 1
- ・ハウジング取付ボルト類
六角ボルト U1/4×10・バネ座金・平座金 各2

■ 安全上のご注意

以下の警告を無視した取り扱いをすると、落下などにより人が死亡又は傷害を負う可能性及び物的
損害が発生することがありますので、よくお読みになり安全上の配慮を心がけてください。

- ・ 取り付け場所が十分強度があることを事前に確認してください。
- ・ 天井面の材質・構造に応じた適切なボルト・ナット類をご使用ください。
- ・ 指定搭載物以外のものを取り付けしないで下さい。
- ・ 指定方法以外の取り付けをしないでください。
- ・ 設置作業の時は、必ず電源を切ってから作業してください。
- ・ パイプ内部に電線を通す時は、電線にキズをつけないように十分ご注意ください。
- ・ 作業終了後は、ネジ類の締め付け状態を再度確認してください。
- ・ 高所での作業は安全防具(安全帯など)を使用するなどの安全対策を実施してください。
- ・ 設置工事は、専門知識のある工事関係者及び所定のサービスマンが施工してください。
- ・ 取り付け場所及び取り付け方法の不備による事故の責任は、当社は一切負いません。

■ 仕様

■ 仕様

- ・仕様条件 屋外一般(海岸部及び工場等のガスが発生する場所を除く一般地域)
- ・許容質量 3 kg 以下
- ・適合ハウジング CH-300-A
- ・主な材質 鋼板及びアルミ合金
- ・外観処理 アルマイト及び銀色塗装
- ・質量 約 0.54 kg
- ・使用温度範囲 $-5^{\circ}\text{C} \sim +50^{\circ}\text{C}$
- ・雲台部角度 水平部： 360° 垂直部：上下各 90°

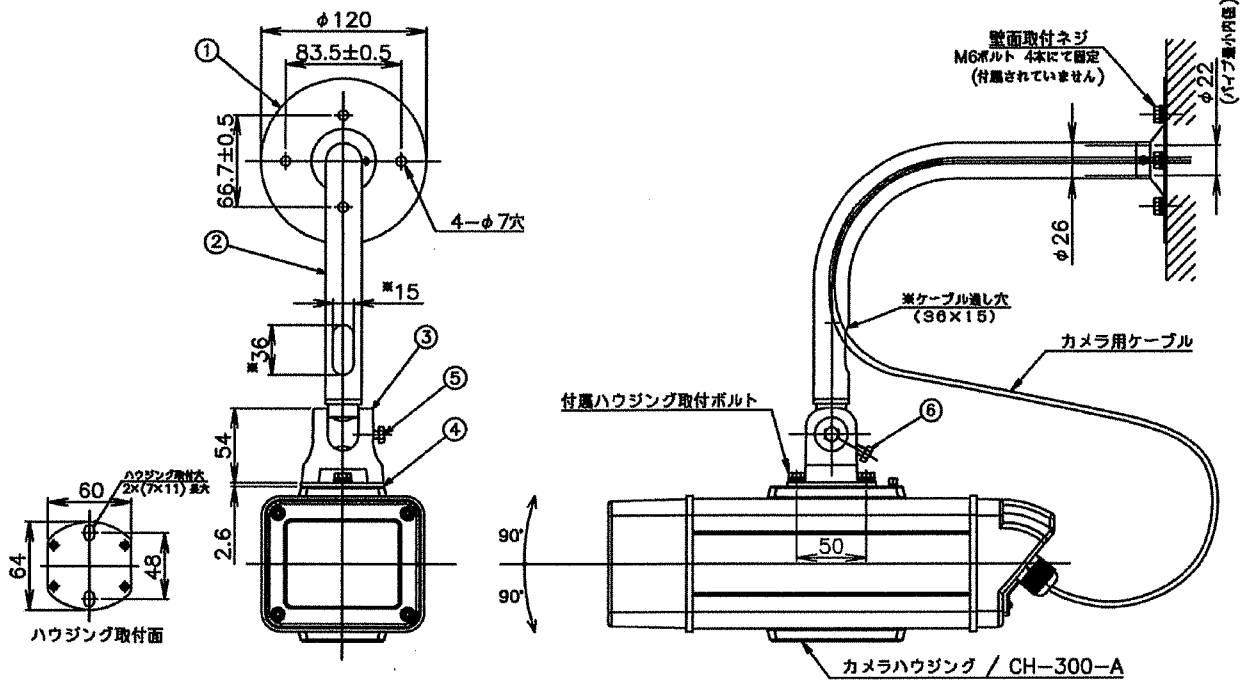
■ 外観及び各部名称

部品番号	部品名	材質	数量	備考
1	フランジプレート	鋼	1	
2	フレームパイプ	アルミ合金	1	
3	雲台ヘッド部	アルミ合金	1	
4	マウントプレート	鋼	1	
5	六角ボルト	ステンレス	2	水平角度固定用
6	六角ボルト	ステンレス	2	垂直角度固定用

各ボルトの締め付けトルク

ハウジング取付ボルト及びブラケット角度調整ボルト⑤、⑥は、

350N・cm で締め付けて下さい。



※落下防止ワイヤー取付けは、カメラハウジング取扱説明書をご覧下さい。

株式会社 

- 特機営業部 〒102-8520 東京都千代田区麹町 1-10-1 ミカミビル 3階
TEL.03(3230)4511(代) FAX.03(3230)3451
- 西日本支店 〒531-0072 大阪市北区豊崎 2-7-9 豊崎いずみビル 8階
TEL.06(6376)1821(代) FAX.06(6376)2071

MUM0612

2016.11