

# WB-7H 型 取付金具（壁面取付型）取扱説明書

この度は、取付金具 WB-7H 型をお買い上げいただきましてありがとうございます。  
ご使用前にこの『取扱説明書』をよくお読みになり、いつでも見られるところに大切に保管して  
下さい。

## ■ 本機の概要及び特徴





本製品はカメラを壁面に取り付け、任意の方向で固定することができる軽量な壁面用の  
カメラブラケットです。

## ■ 製品の構成

- ・ 取付金具本体 1 式
- ・ 付属ネジ（M4×35 平座金付バインド小ねじ） 4 個
- ・ 取扱説明書 1 部

## ■ 安全上のご注意

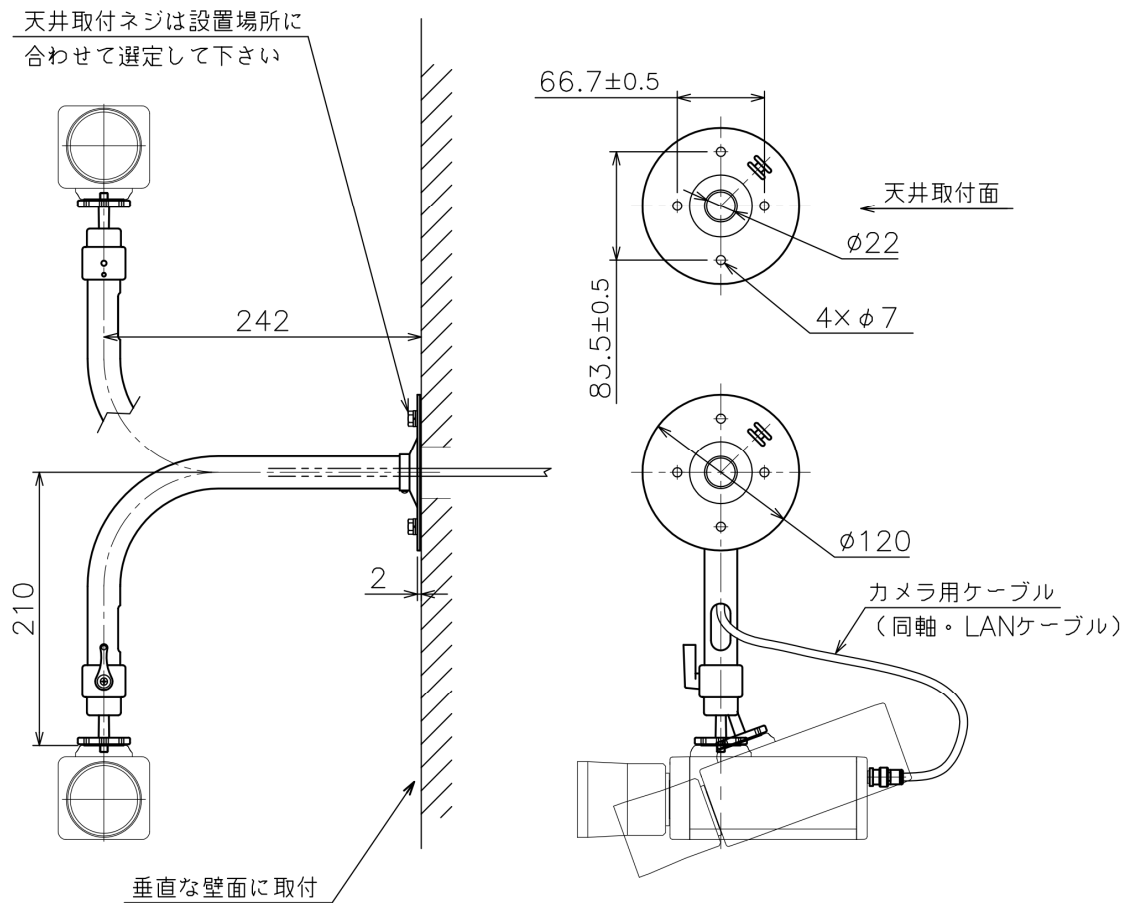
以下の警告を無視した取り扱いをすると、落下などにより人が死亡又は傷害を負う可能性及び物的  
損害が発生することがありますので、よくお読みになり安全上の配慮を心がけてください。

<ul style="list-style-type: none"><li>・ 取り付け場所が十分強度があることを事前に確認してください。</li><li>・ 天井面の材質・構造に応じた適切なボルト・ナット類をご使用ください。</li><li>・ 指定搭載物以外のものを取り付けしないでください。（小型カメラ専用）</li><li>・ 指定方法以外の取り付けをしないでください。</li></ul>	 確認 禁止
<ul style="list-style-type: none"><li>・ 設置作業の時は、必ず電源を切ってから作業してください。</li><li>・ パイプ内部に電線を通す時は、電線にキズをつけないように十分ご注意ください。</li></ul>	 感電注意
<ul style="list-style-type: none"><li>・ 作業終了後は、ネジ類の締め付け状態を再度確認してください。</li><li>・ 高所での作業は安全防具(安全帯など)を使用するなどの安全対策を実施してください。</li><li>・ 設置工事は、専門知識のある工事関係者及び所定のサービスマンが施工してください。</li></ul>	 確認 実施
<ul style="list-style-type: none"><li>・ 取り付け場所及び取り付け方法の不備による事故の責任は、当社は一切負いません。</li></ul>	 警告

■ 仕様

- ・仕様条件 屋内
- ・許容質量 4kg
- ・主な材質 圧延鋼板・アルミ合金 他
- ・外観処理 銀色塗装・アルマイト処理
- ・質量 350g
- ・使用温度範囲  $-10^{\circ}\text{C}\sim+45^{\circ}\text{C}$

■ 外観及び各部名称



特機営業部 株式会社 **ミカミ**

〒102-8520 東京都千代田区麴町1-10-1 ミカミビル3階

TEL.03(3230)4511 FAX.03(3230)3451

西日本支店

〒531-0072 大阪府大阪市北区豊崎2-7-9 豊崎いずみビル8階

TEL.06(6376)1821 FAX.06(6376)2071

MUM0805-1

2021,11