

品名 直視式水冷ハウジング  
型式 CH-WD5521

---

## 取扱説明書

ご使用前に本書をよくお読みになり、正しくご使用ください。  
本書は安全にお使い頂くために守って頂きたい事項を示しています。  
お読みになった後は、いつでも見られる場所に大切に保管し、  
必要な時にお読みください。

### 目次

安全上のご注意	2~3
概要	4
構成	4
外観寸法図	4
持ち運ぶ際の注意	4
設置方法	5
ホースの接続	5
キャッチクリップについて	5
ハウジング開閉方法	6~7
カメラ着脱方法	8
内部接続部	8
仕様	8
製品の保証について	9



# ■ 安全上のご注意

## 安全にお使いいただくために必ずお読みください

ご使用前にこの「安全上のご注意」および「取扱説明書」をよくお読みください。  
この内容は、あなたや他の人々への危害や財産への損害を未然に防ぎ、製品を安全にお使いいただくために、守っていただきたい事項を示しています。

### 図記号について

その表示と図記号は、次のようになっています。内容をよく理解してから本文をお読みください。

	<b>警告</b>	この表示を無視して、誤った取扱いをすると、人が死亡または重傷を負う可能性が想定される内容を示しています。
	<b>注意</b>	この表示を無視して、誤った取扱いをすると、人が傷害を負う可能性が想定される内容、または物的損害の発生が想定される内容を示しています。

### 図記号の意味



△記号は、注意(警告を含む)を促す内容を示しています。  
図の中に具体的な注意内容(左図の場合は感電注意)が描かれています。










⊘記号は、禁止行為であることを示しています。  
図の中や近傍に具体的な禁止内容(左図の場合は分解禁止)が描かれています。



●記号は、必ず守ってほしい行為を示します。  
図の中に具体的な指示内容(左図の場合は電源プラグをコンセントから抜け)が描かれています。

## ⚠ 警告

- |   |   |
|---|---|
| ■ 製品の設置は、十分に強度のある場所に取り付け、指定方法以外の取り付けはしないでください。<br>落下などの原因となります。 |    |
| ■ 製品の上に乗ったり、足場などにしないでください。<br>転落の原因となります。                       |    |
| ■ 製品の内部を分解したり、改造や追加加工をしないでください。<br>機器の破損や落下、浸水、火災、感電などの原因となります。 |   |
| ■ 電源回路には、ブレーカーやヒューズ、接地などの保護対策をしてください。保護対策をしないと火災、感電の原因となります。    |    |
| ■ 表示された電源以外は、使用しないでください。<br>火災、感電の原因となります。                      |    |
| ■ 雷が鳴り出したら、機器やケーブルなどに触れないでください。<br>感電の原因となります。                  |    |

## 注意

- 屋内機器は、直接日光や風雨のあたる所に設置しないでください。  
劣化、腐食、浸水などによる漏電、感電の原因となることがあります。



- 製品を、ホコリやゴミの多い環境の所で使用する場合は、常に清掃を心掛けてください。機器類のホコリやゴミは、漏電、火災の原因となります。



- コネクターやプラグを抜く時は、ケーブルをつかんで抜かないでください。  
必ずコネクターやプラグを持って抜いてください。  
接触不良により火災、感電の原因となります。



- 製品は、指定された方向以外に取り付けしないでください。  
屋外用製品であっても、指定以外の方向に取り付けますと内部に  
浸水したり、火災、感電、落下の原因となります。



- 製品を振動の多い場所に取り付けしないでください。  
ネジがゆるみ、破損や落下の原因となります。



- 安全に使用するために機器類は、定期的に点検を行ってください。  
ケーブルの劣化、腐食による、浸水などにより漏電、火災の原因と  
なります。



- 設置工事は専門知識のある工事関係者又は、所定のサービスマン以外  
の方は、作業をしないでください。  
火災、感電の原因となります。



- 梱包材は、安全な方法で処分してください。  
不用意に燃やしたりしますと、黒煙が出て環境を害したり、ケガや  
窒息する危険があります。



- 高所での作業は、安全防具(安全帯など)の着用と工具類の落下防止対策を  
必ず行ってください。  
転落、ケガ、工具落下による事故の危険があります。



- 可燃物や金属製品、液体などが製品内部に入った場合は、すぐに電源を切って  
ください。  
そのまま使用しますと、火災、感電の原因となります。



- 使用しなくなった機器類は、電源を切って速やかに撤去してください。  
設置したまま放置しておきますと腐食して落下、漏電、火災などの  
危険があります。



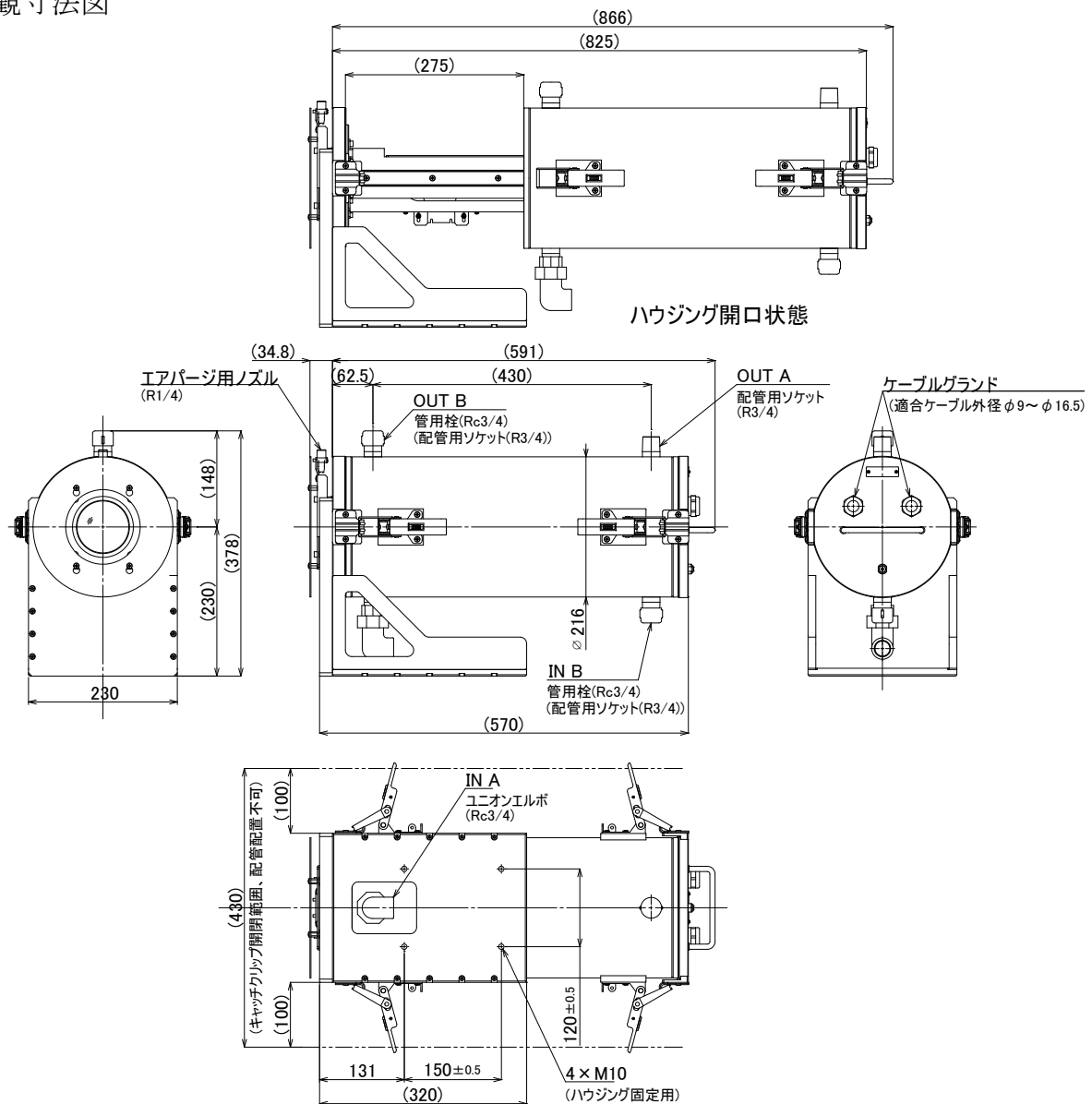
## ■概要

本機は、周囲温度が高温となる環境で、2重構造の筐体間に冷却用の水を流し内部の温度を下げる  
ことによりカメラ・レンズを保護する水冷型ハウジングです。

## ■構成

- 1) 本体 1式
- 2) 付属品
  - ・ハウジング固定用ボルト  
六角穴付ボルト M10×20 (4個)、平座金 (4個)
  - ・管用栓  
3/4インチキャップ (2個 本体に取付)

## ■外観寸法図

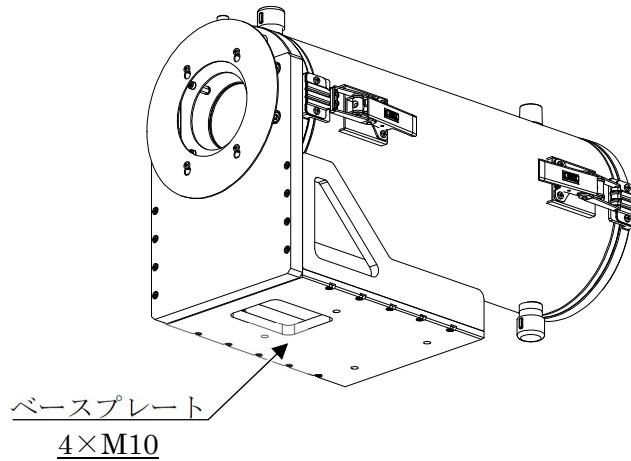


## ■持ち運ぶ際の注意

直視式水冷ハウジングは重量物のため、必ず二人以上で持ち運んでください。

## ■設置方法

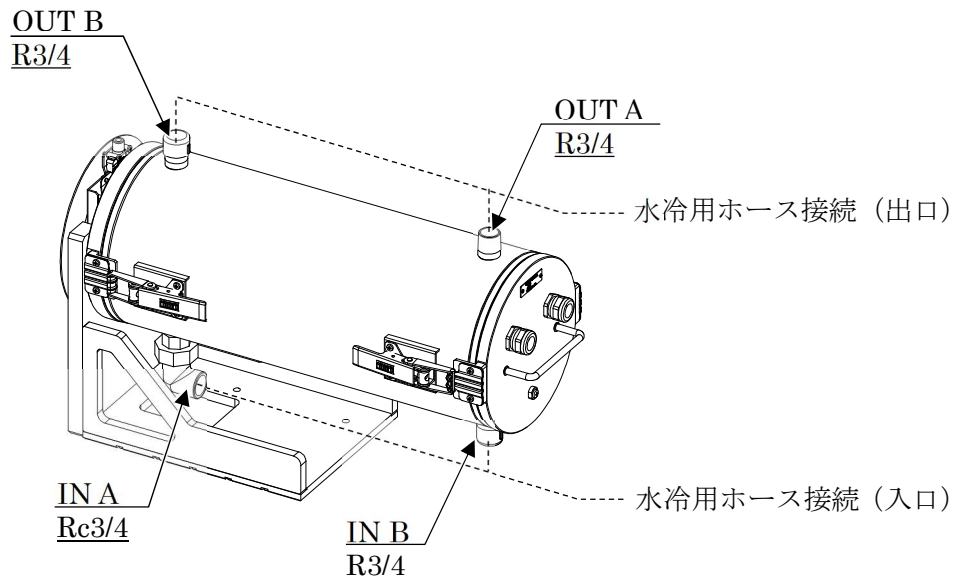
ベースプレートを取付位置へ固定



## ■ホースの接続

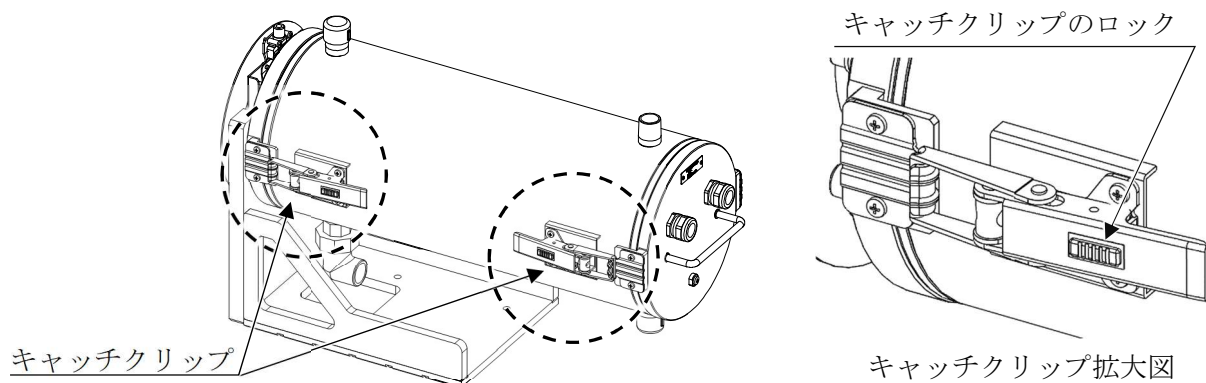
機器の姿勢	供給側ソケット	排出側ソケット
水平より 下向き	IN A	OUT A
水平より 上向き	IN B	OUT B

※上向きの姿勢でご使用の場合は IN A のユニオンエルボを外して管用栓を取り付けてください。



## ■キャッチクリップについて

本ハウジングは前後各 2 つのキャッチクリップで締結されています。



## ■ハウジング開閉方法（サービスマン以外は行わないでください）

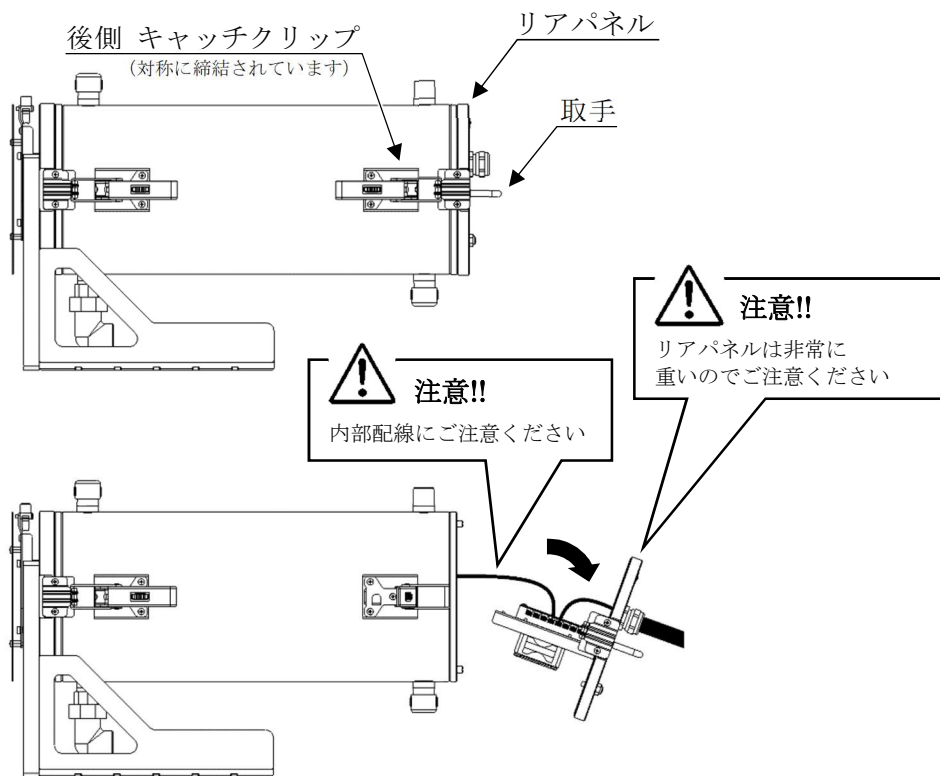


### 注意

- ・サービスマン以外ハウジング部の開閉をしないでください。  
防水性能が損なわれたり断線等、機器の破損につながる可能性があります。
- ・ハウジング部の開閉は設置、固定した状態で行ってください。  
機器の破損につながる可能性があります。
- ・不安定な姿勢で作業をしないでください。  
転倒、ケガの恐れがあります。
- ・ハウジング部の開閉はあらかじめリアパネルの配線を外した状態で行ってください  
配線が断線する恐れがあります。
- ・ハウジングは重量物ですので手指の挟みこみ等が起きないように、十分に安全確保を行ってください。

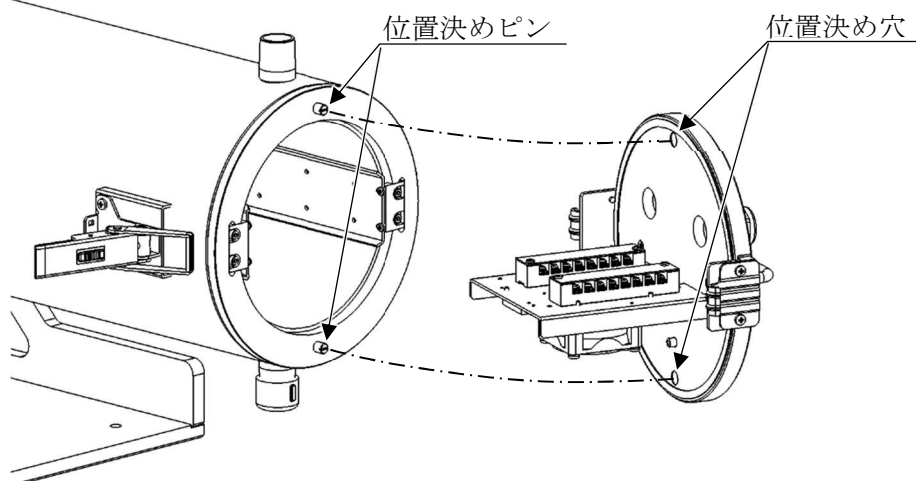
### リアパネルを外す

取手をつかみ、後側2つのキャッチクリップのロックを解除し、開いてください。  
リアパネルのみ離れるので、内部配線を引っ張らないようにゆっくり引き抜いてください。  
リアパネルは非常に重いので、落下に十分ご注意ください。



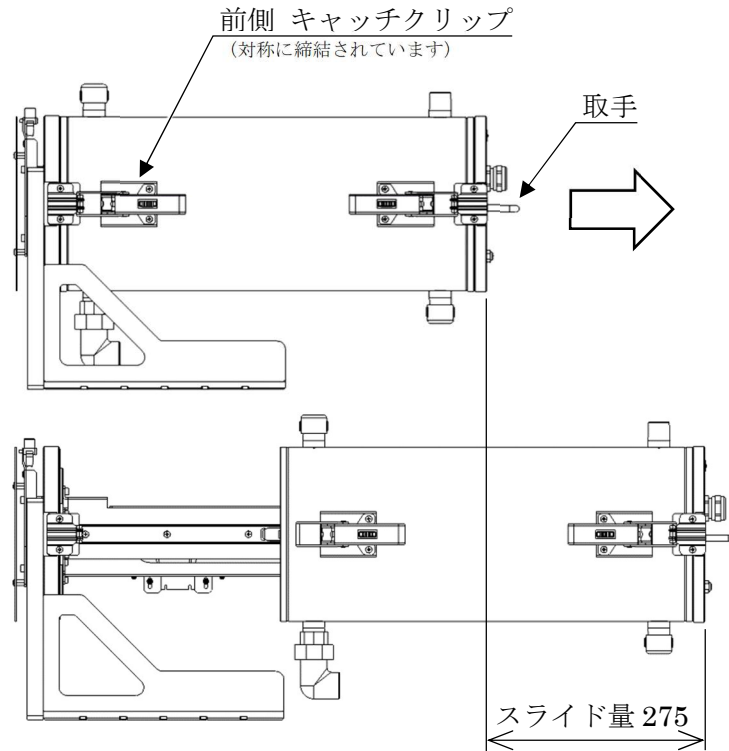
### リアパネルを取付ける

配線を確認してリアパネルを戻してください。  
その際、配線を挟んだり、絡まないようご注意ください。



## ハウジングを開く

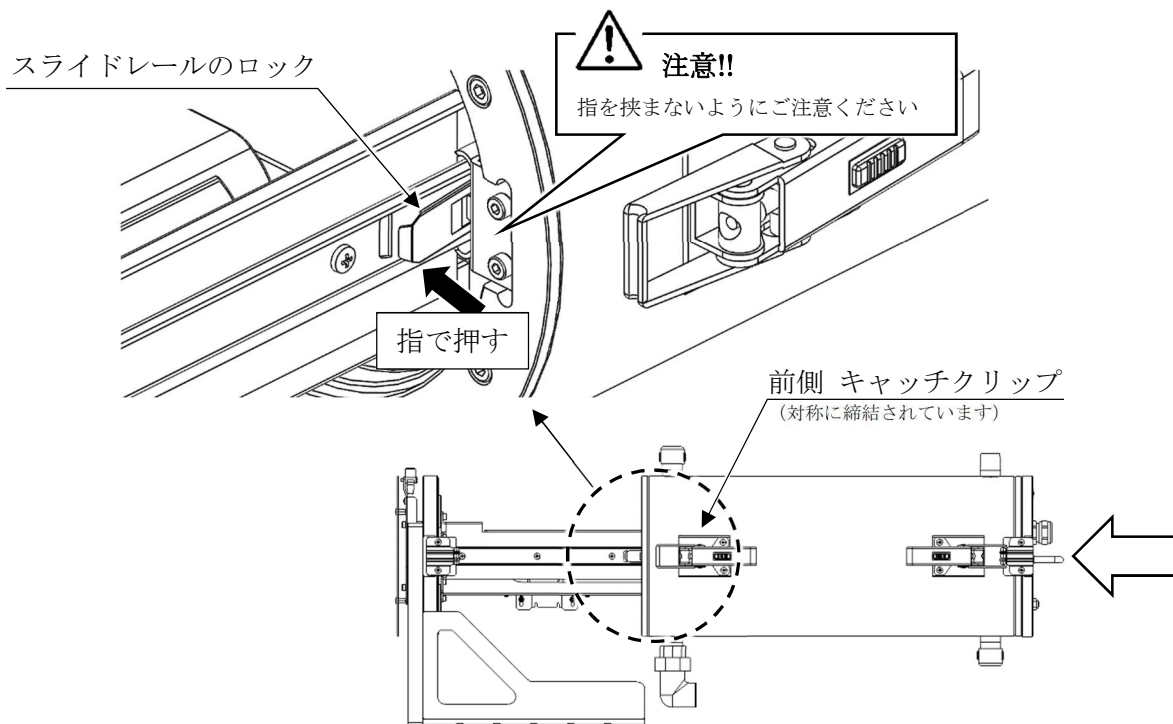
リアパネルの配線を外した後、前側2つのキャッチクリップのロックを解除し、開いてください。その後取手を掴み、レールがロックされるまでハウジングを後ろに引いてください。



## ハウジングを閉める

スライドレールのロック (両側2ヶ所) を指で押し、ロックを解除しながらハウジングを閉め、前側2つのキャッチクリップで固定してください。

この際、指を挟まないようにご注意ください。

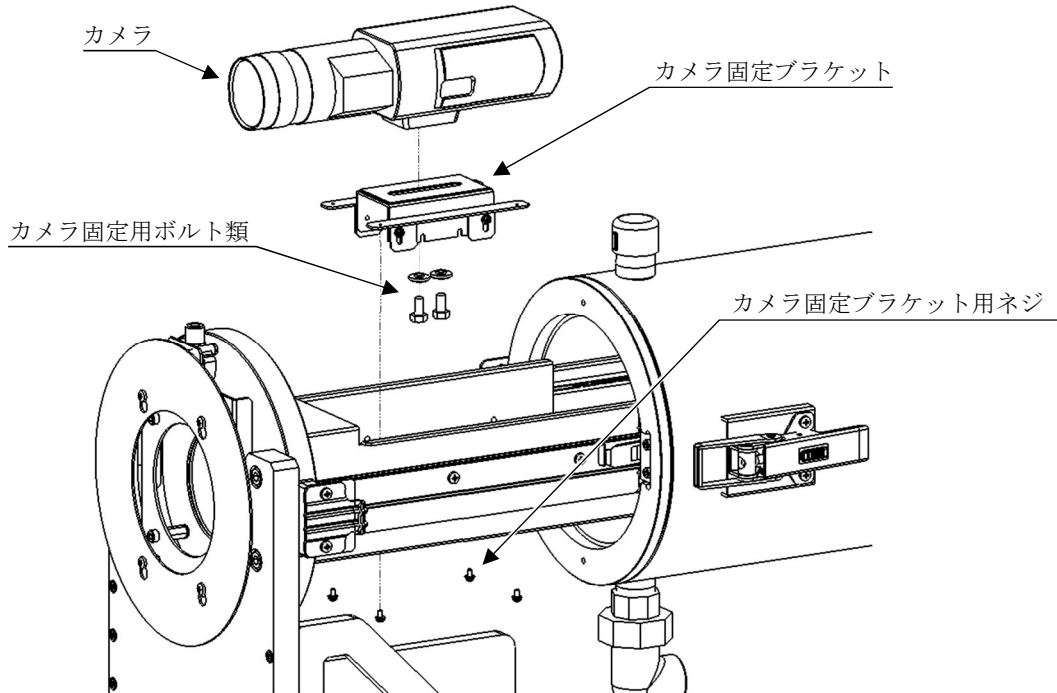


## ■カメラ着脱方法（サービスマン以外は行わないでください）



### 注意

- ・カメラを外さないでください。  
レンズとの位置関係がずれて、映像が映らなくなる可能性があります。



カメラはカメラ固定用ボルトを使用し、カメラ固定ブラケットを介して締結されています。カメラ固定用ボルトを緩めることで位置調整出来る構造になっています。

## ■内部接続部

搭載するカメラ・レンズによって接続方法が変わりますので、仕様書を確認し回路図に沿って接続をお願いします。

## ■仕様

使用場所	: 屋内
防水性	: JIS C0920 IPx4 規格に準ずる
周囲温度	: 100℃以下
周囲湿度	: 98%以下
冷却水	
流量	: 3L/min 以上
圧力	: 0.5MPa 以下
温度	: 35℃以下（ハウジング入口）
水質	: 水道水
ページ用エア	
流量	: 0.1~0.2 Nm <sup>3</sup> /min
空気圧	: 0.1~0.3 MPa
空気源	: 計装エア
内部ファン	: 常時 ON
温度センサー	: ハウジング内部に上昇時 50℃±3℃以上 OFF のサーモスイッチを取付（高温時検出）

※本内容と仕様書の内容に相違がある場合は、仕様書の内容が優先されます。



# 製品の保証について

## <保証期間>

本製品の保証期間は弊社(株式会社ミカミ)が納入した日より1年間とし、弊社保証規定に基づき無償修理を行うことをお約束いたします。

## <製品保証規定>

- 1.上記記載の保証期間において、取扱説明書、本体貼付ラベル等の注意書に従った、正常な使用状態で万一故障した場合には、無償修理をさせていただきます。
- 2.保証期間内でも、次の場合には有償修理になります。
  - (1)ご使用上の誤り、および不当な修理や改造による故障または損傷。
  - (2)お買い上げ後の輸送、移転、落下などによる故障および損傷。
  - (3)火災、地震、水害、落雷、その他の天災地変、公害や異常電圧による故障および損傷。
  - (4)本製品に接続している当社指定以外の機器故障に起因する故障および損傷。
  - (5)消耗部材を取り替える場合。
  - (6)指定外の使用条件で使用された場合に生じた故障および損傷。
- 3.この保証規定は、日本国内においてのみ有効です。

This warranty is valid only in Japan.

\* 本製品の故障に起因する付随的損害については補償いたしかねます。

## <修理について>

- 1.本製品の修理は引き取り修理とさせていただきます。
- 2.修理内容によっては設定内容、ログなどが消えることがあります。当社は一切の責任を負いかねますのであらかじめご了承ください。

株式会社 

特機営業部

〒102-8520 東京都千代田区麹町 1-10-1 ミカミビル3階  
TEL. 03 (3230) 4511 FAX. 03 (3230) 3451

西日本支店

〒531-0072 大阪市北区豊崎2-7-9 豊崎いずみビル8階  
TEL. 06 (6376) 1821 FAX. 06 (6376) 2071

本書は、予告なく変更する場合がありますので、予めご了承ください。

MUM0829-2

2021.07