

仕様書

品名 屋外用小型カメラハウジング

型式 CH-1740-AIR

概要 本カメラハウジングは、小型テレビカメラ及びレンズ等を収納し、屋外での風雨から機器を保護するために用いる小型カメラハウジングです。また圧縮空気を利用したエアークーラーにより、内部温度を周囲温度より低く保ち、排気空気を利用したエアーパージ構造となっています。

構成 一式の構成は下記によります。

- | | |
|----------------------------------|------|
| 1) 本体 | 1 |
| 2) カメラ取付板 (本体に組込済み) | 1 |
| 3) 付属品 | 1 式 |
| イ) 本体固定用取付ボルト(SUS) | 4 組 |
| (M6×12 六角ボルト・バネ座金・平座金) | |
| ロ) カメラ取付ボルト(SUS) | 2 組 |
| (W1/4×12 六角ボルト・バネ座金・平座金・絶縁ワッシャー) | |
| ハ) 圧着端子 FN1.25-MS3(日本圧着端子製造) | 12 個 |

- | | |
|------------|--------------------------------------|
| 性能 1) 使用条件 | 屋外 |
| 2) 使用温度 | -5℃～+70℃(0.3MPa 時) |
| 3) 使用湿度 | 35%RH～98%RH |
| 4) 電源 | AC100V±10% 50/60Hz 単相 |
| 5) 使用電力 | 電磁弁 12VA±10% |
| 6) 動作温度 | 電磁弁 ケース内温度 45℃以上で ON
(サーモスイッチによる) |
| 7) 保護等級 | IP43 相当(エアー供給時) |
| 8) 本体質量 | 6.3kg±10% |
| 9) 保存温度 | -30℃～+60℃ |

△ ×					初版 :	承認 :	設計 :
	△ ×				承認	検 図	設 計
	年月日	内容	承認	設計	MIKAMI & CO., LTD.		

- 11) 電氣的耐力
- イ) 絶縁抵抗
DC500Vメガーにて、5MΩ以上(但し、常温・常湿時)
 - ロ) 耐電圧
AC1000V 50/60Hz を1分間印加して異常ないものとします。(但し、常温・常湿時)
(ACラインと筐体金属部間とします。)

- 構造
- 1) 外形 図 19-0637-5105 によります。
 - 2) 内部容量 幅×高さ×長さ (約) 110×85×240
 - 3) 主要外装材 アルミ押出し材(A6063)・アルミダイキャスト(ADC12)
耐食アルミ板(A5052P)・ステンレス鋼等
 - 4) 外観処理 ご指定色によります。
但し、前枠部は、黒色半ツヤ塗装とします。
 - 5) 防錆
 - イ) 外部に露出しているネジ・ボルト類は、ステンレス鋼製を使用します。
 - ロ) 塗装は、エポキシ系下塗り、ポリウレタン系上塗りを施すものとします。
 - 6) 外線接続 ケーブルグランドを通し、内部のターミナルに接続するものとします。
 - イ) ケーブルグランド適合径
 - 電源 φ 10～φ 14
 - 同軸用 φ 5～φ 10(3C-2V/5C-2V)
 - ロ) 内部ターミナル
M3 ねじ止め端子 12P
 - ハ) エアー供給口 Rc1/4
供給圧力 (0.3～0.7MPa)
供給流量 (300～500NL/min)
 - 7) 回路・回路部品 図 22-0036-5106/22-0036-5107 によります。

Ver1.00

△ ×					初版：	承認：	設計：
△ ×					承認	検 図	設 計
△ ×					図 番 23-0030-5102		
△ ×							
	年 月 日	内 容	承認	設計	MIKAMI & CO., LTD.		

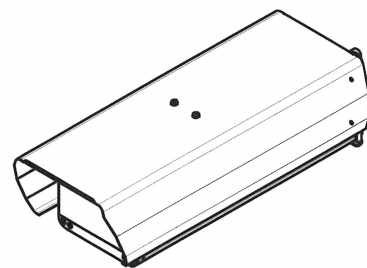
ケーブルグランド
(φ5~10mm)

125

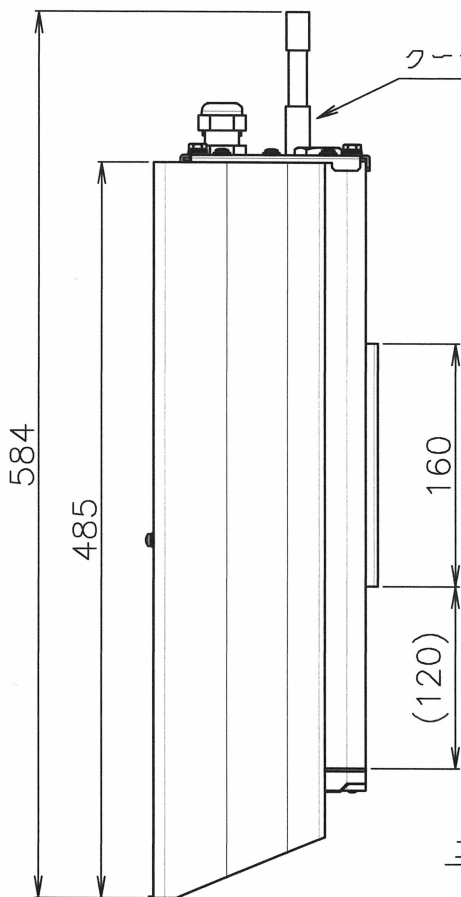
エア-供給口
(Rc1/4)

ケーブルグランド
(φ10~14mm)

151



クーラーチューブ

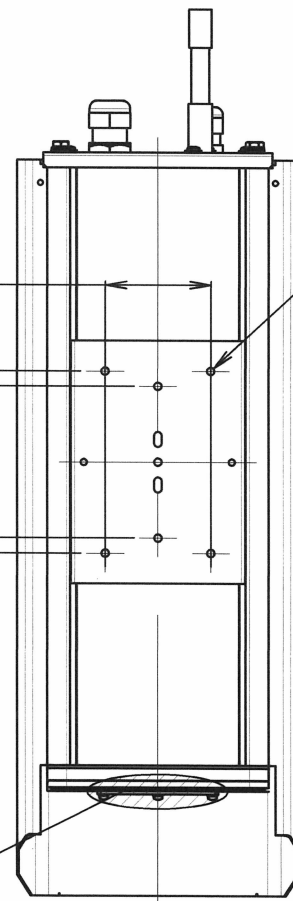


70±0.5

6×M6

120±0.5
100±0.5

エア-排気口



151

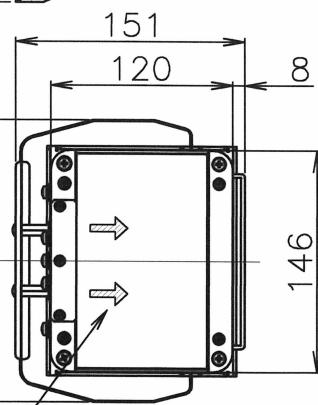
120

8

186

146

エア-排気方向



公差±3

△×					
△×					
△×					
△×					
	年月日	内容	承認	設計	

尺度	図法	単位	用紙	名称	カメラハウジング
1:5		mm	A4		外形図
承認	検図	設計	図番		
					19-0637-5105
初版:	承認:	設計:			MIKAMI & CO., LTD.

A

A

B

B

C

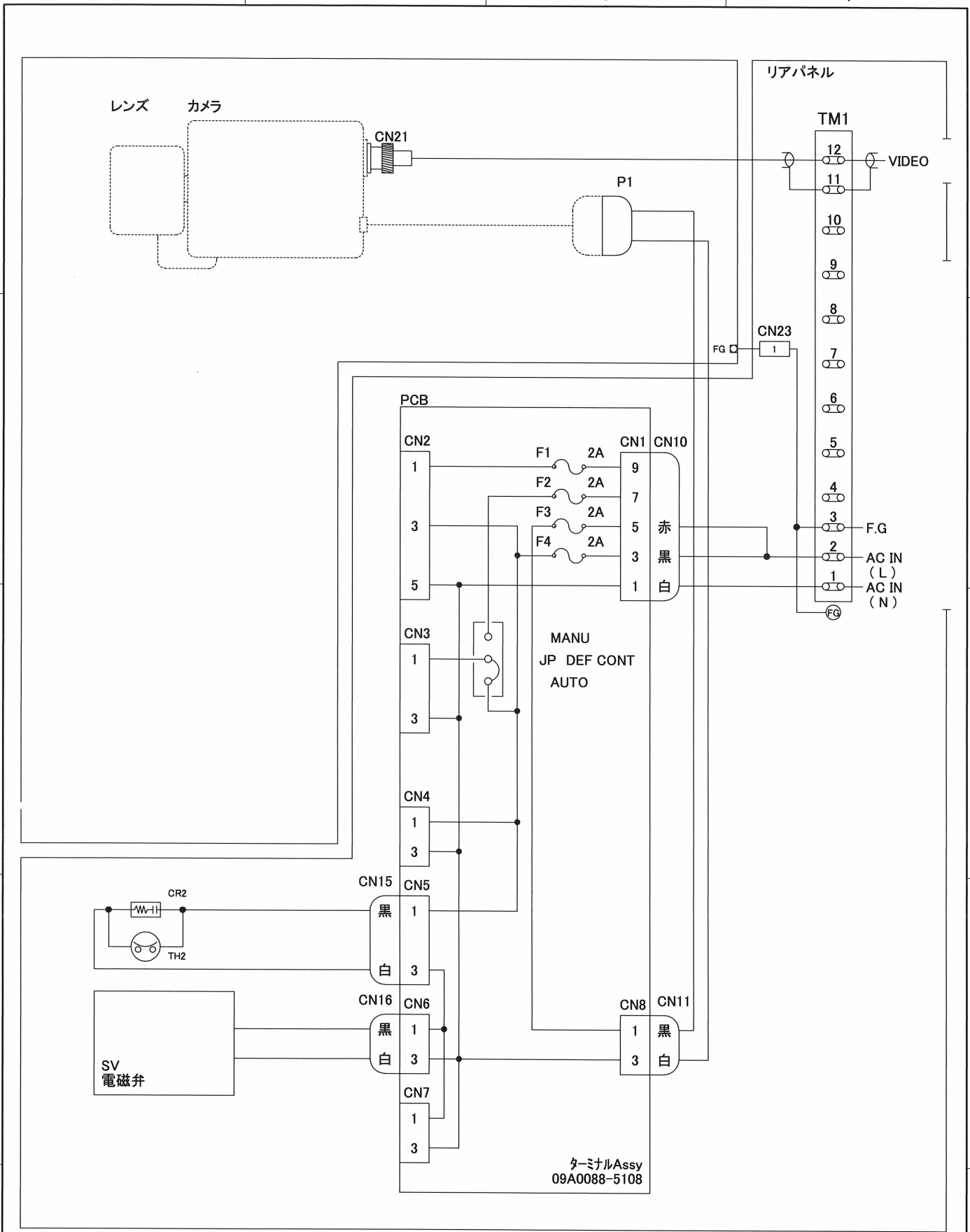
C

D

D

E

E



△×					
△×					
△×					
△×					
	年月日	内容	承認	設計	
初版:		承認:		設計:	

尺度	図法	単位用紙	名称
／	／	／ A4	カメラハウジング 回路図
承認	検図	設計	図番
技術 2022.1.31 大橋	技術 2022.1.31 宮平	技術 2022.1.31 宮田	22-0036-5106
			MIKAMI & CO., LTD.

回 路 部 品 表

記 号	品 名	個数	規 格 又 は 型 式	メ ー カ ー 名
TM1	端子台	1	SBB102-12P	ワールト
PCB	ターミナルAssy	1	09A0088-5108	
CN10	ハウジング	1	VHR-9	日本圧着端子製造
CN11	ハウジング	1	XHP-3	日本圧着端子製造
CN15	ハウジング	1	XHP-3-Y	日本圧着端子製造
CN16	ハウジング	1	XHP-3-R	日本圧着端子製造
CN21	同軸プラグ	1	BNCP-1.5C	トコネ
CN23-1	プラグハウジング	1	1625-1P	モレックス
CN23-2	リセプタクルハウジング	1	1625-1R	モレックス
P1	平形スモールコネクタ	1	MC2622W1	明工社
TH2	サーモスイッチ(SV)	1	MQT8KT-45YB	松尾電器
CR2	スパークキラー	1	SB1201	岡谷電機産業
SV	直動形2ポート電磁弁	1	VX232ABXNB	SMC

△x					
△x					
△x					
△x					

初版: 承認: 設計:



名 称

カメラハウジング回路部品表

図 番

22-0036-5107

MIKAMI & CO., LTD.

改版	年月日	内 容	承認	設計	用紙	
						A4