

# 仕様書

品名 屋外用小型カメラハウジング

型式 CH-772FDH

概要 本カメラハウジングは、小型テレビカメラ及び単レンズ・ズームレンズ等を収納し、屋外での直射日光や風雨から機器を保護するために用いる小型カメラハウジングで、ヒーター・デフロストガラス・ファンを装備しています。

構成 一式の構成は下記によります。

- |                     |  |    |
|---------------------|--|----|
| 1) 本体               |  | 1  |
| 2) カメラ取付板 (本体に組込済み) |  | 1  |
| 3) 付属品              |  | 1式 |
|                     | イ) 本体固定用取付ボルト (SUS) 4組<br>(M6×12 六角ボルト・バネ座金・平座金)         |    |
|                     | ロ) カメラ取付ボルト (SUS) 2組<br>(W1/4×12 六角ボルト・バネ座金・平座金・絶縁ワッシャー) |    |

- |    |         |   |
|----|---------|---|
| 性能 | 1) 使用条件 | 屋外一般  |
|    | 2) 使用温度 | -10℃～+45℃<br>但し、温度範囲は使用カメラにより増減します。   |
|    | 3) 使用湿度 | 35%～98%(相対湿度)   |
|    | 4) 電源   | AC22V～27V 50/60Hz 単相  |
|    | 5) 使用電力 | デフロストガラス 5W ±30%<br>ファン DC24V 0.08A ±20%<br>ヒーター 18W ±20%   |
|    | 6) 動作温度 | デフロストガラス  |
|    | 及び制御    | ガラス温度約 35℃以下 ON 約 50℃以上 OFF<br>(サーモスイッチによる。)<br>ファン 約 30℃以上 ON(サーモスイッチによる。)<br>ヒーター 約 7℃以下 ON (サーモスイッチによる。) |

③					承認	設計	
②							図番
①							
	年月日	記事 (初版 )	承認	設計			

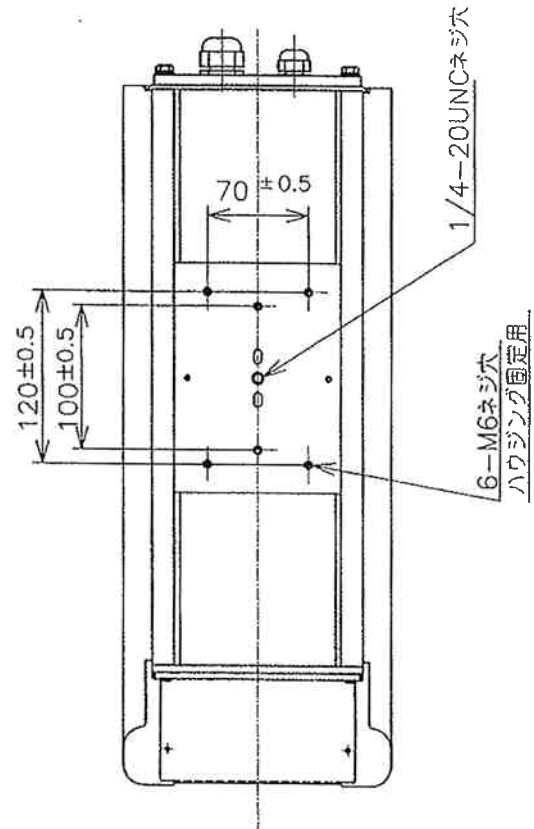
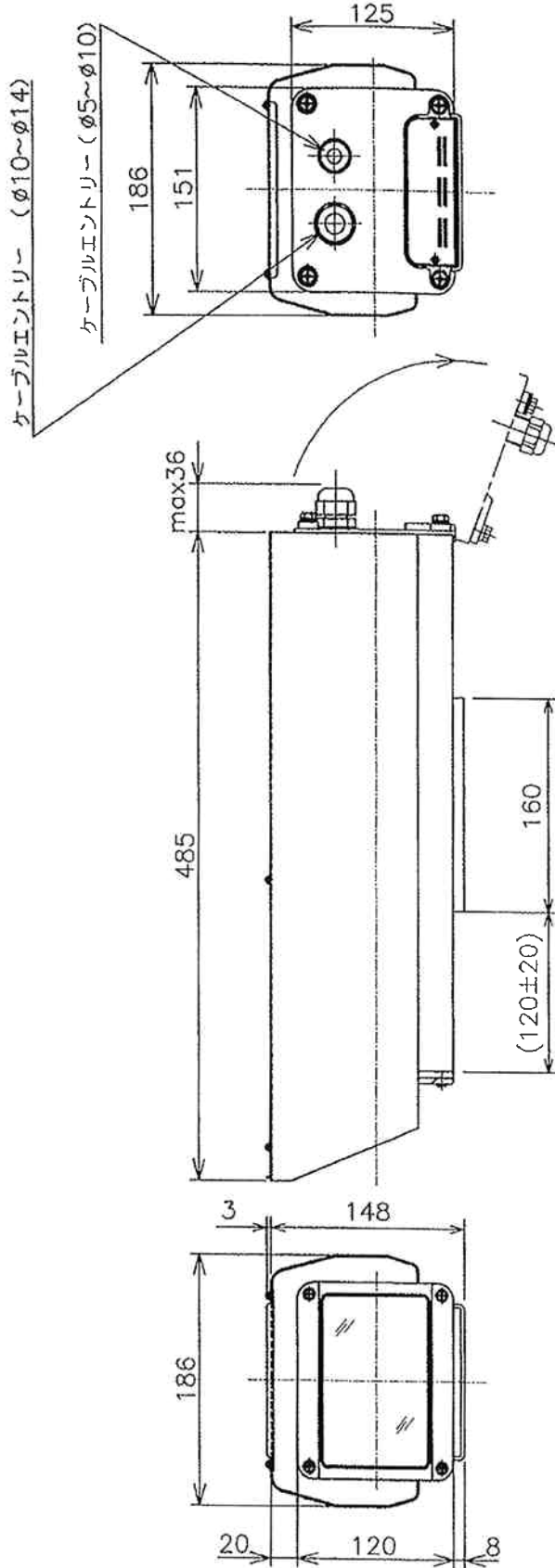
- 7) 防水性 IP-66 規格に準ずることとします。
- 8) 本体質量 約 5 kg
- 9) 保存温度 -30°C ~ +60°C

- 10) 電氣的耐力
  - イ) 絶縁抵抗  
DC500V メガーにて、5MΩ 以上 (但し、常温・常湿時)
  - ロ) 耐電圧  
AC500V 50/60Hz を 1 分間印加して異常ないものと  
します。(但し、常温・常湿時)  
(AC ラインと筐体金属部間とします。)

- 構造
- 1) 外形 外形図によります。
  - 2) 内部容量 幅×高さ×長さ (約) 110×85×325
  - 3) 主要外装材
    - イ) 本体 アルミ押出し材(A6063)
    - ロ) 前後パネル部 アルミダイキャスト(ADC12)
    - ハ) サンシェイド 耐食アルミ板(A5052P)
    - ニ) その他 ステンレス鋼等
  - 4) 仕上げ
    - イ) 前枠部・ワイパー本体 黒色半ツヤ粉体塗装
    - ロ) その他の部分 マンセル 5Y8/1 近似色レザートーン  
仕上げ粉体塗装
  - 5) 防錆
    - イ) 外部に露出しているネジ・ボルト類は、ステンレス鋼製を使用し、表面処理強化を施すものとします。
    - ロ) 塗装は、クロム酸皮膜処理後、ポリエステル系上塗りを施すものとします。
  - 6) 外線接続
    - ケーブル貫通ブッシングを通し、内部のターミナルに接続するものとします。
    - イ) ブッシングケーブル適合径
      - 電源・制御用 φ 10 ~ φ 14
      - 同軸用 φ 5 ~ φ 10 (3C-2V/5C-2V)
    - ロ) 内部ターミナル  
M3 ねじ止め端子 13P 1 個
  - 7) 回路・回路部品 回路図及び回路部品表によります。

③					承認	設計	
②							図番
①							
	年月日	記事 (初版	)	承認	設計		

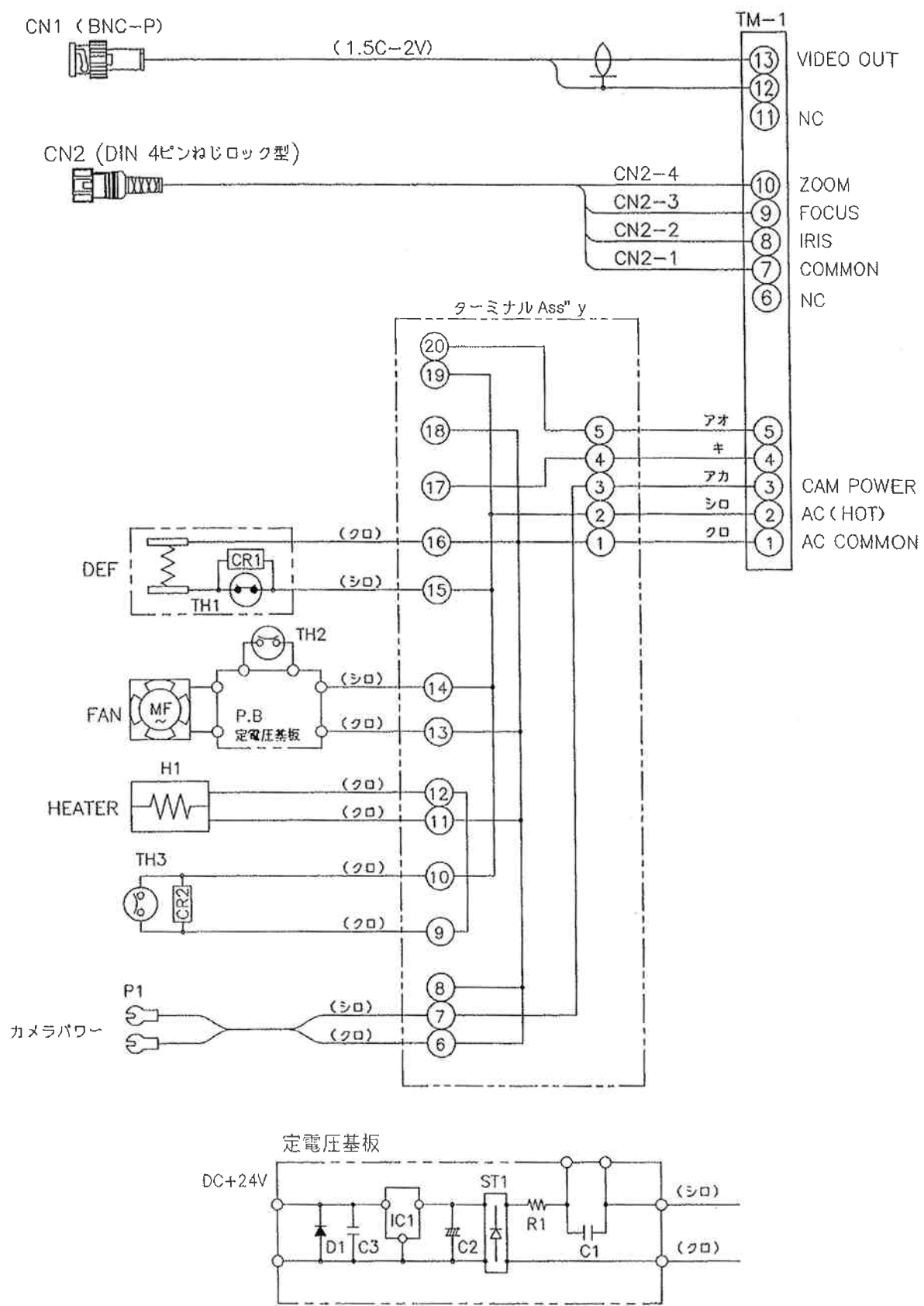
単位：mm



0 SCALE FOR MICRO FILM 50

△	年月日	記事(初版)	承認	設計	尺度	図法	名称
△					1/5		カメラハウジング 外形図
△					承認	設計	図番
△							

単位 : mm



SCALE FOR MICRO FILM 50

△	△				尺度	図法	名称	FDH
△	△				×	⊕	カメラハウジング 回路図	
△	△				承認	設計	図番	
△	△							
	年月日	記事(初版)	)	承認	設計			