

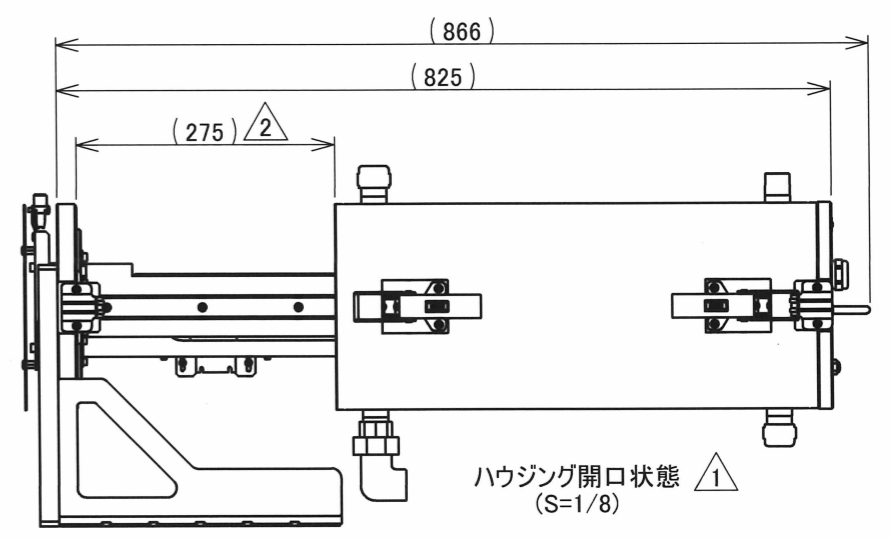
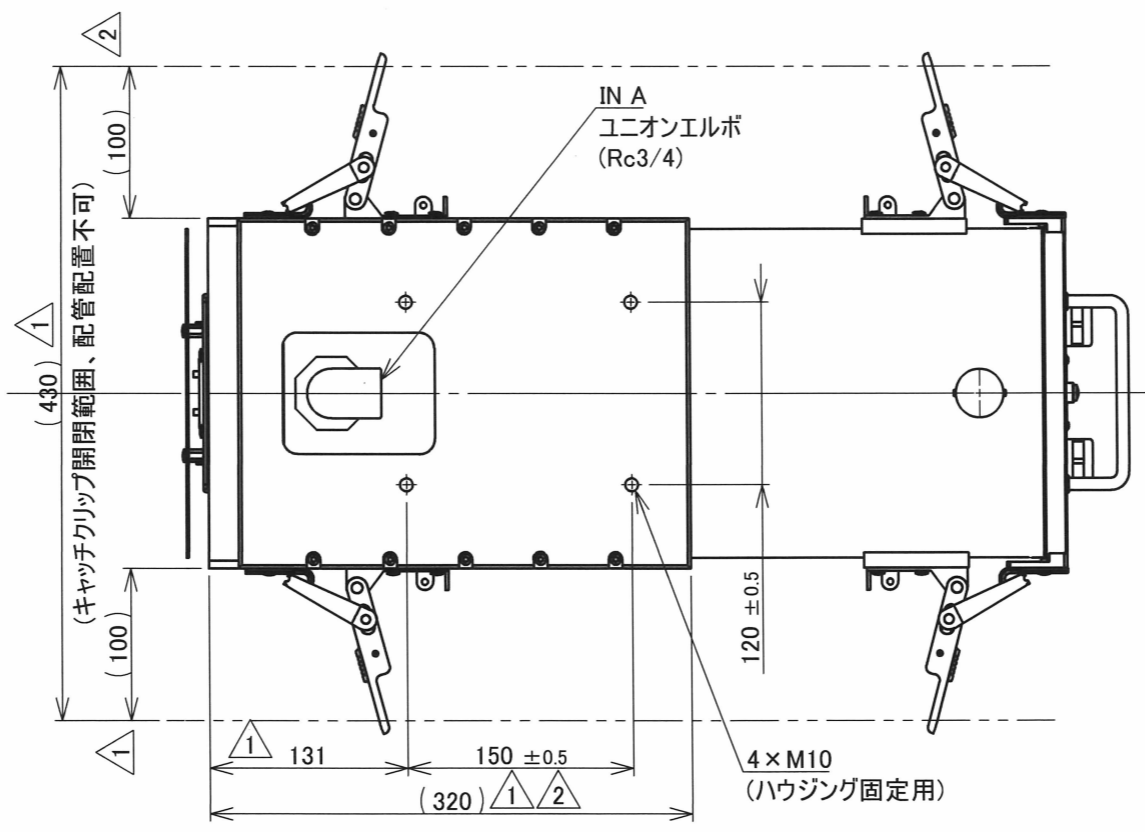
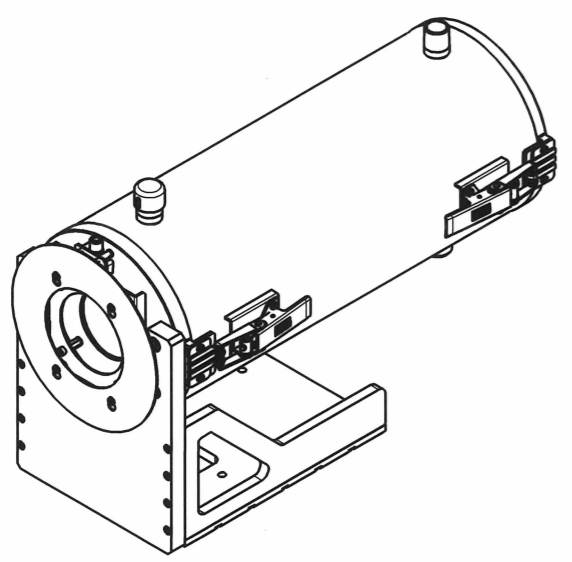
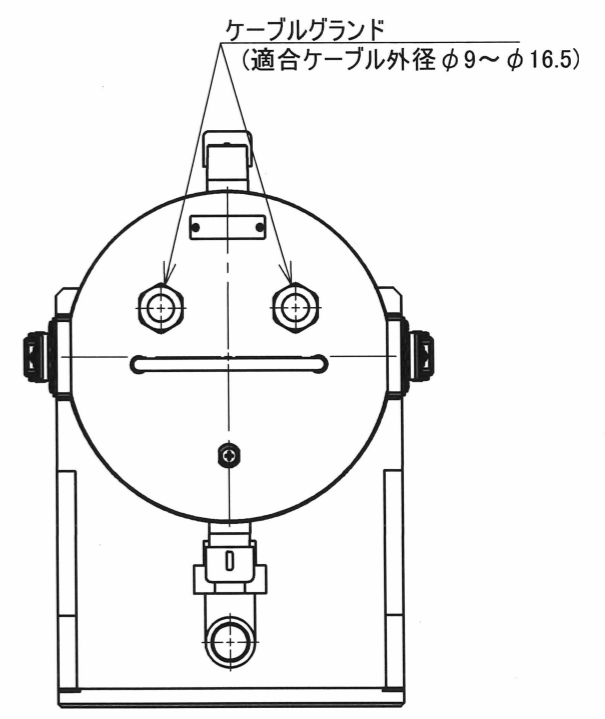
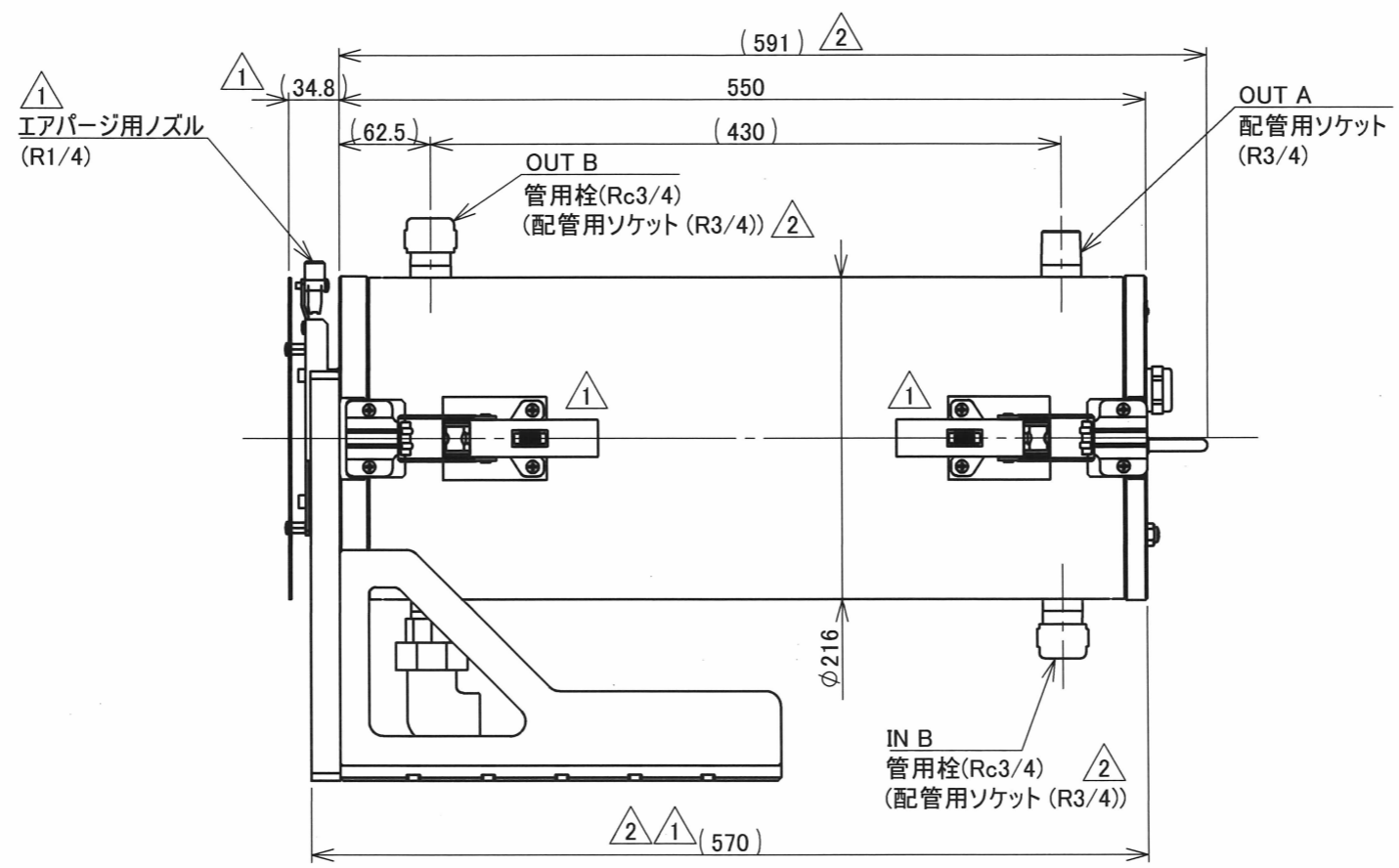
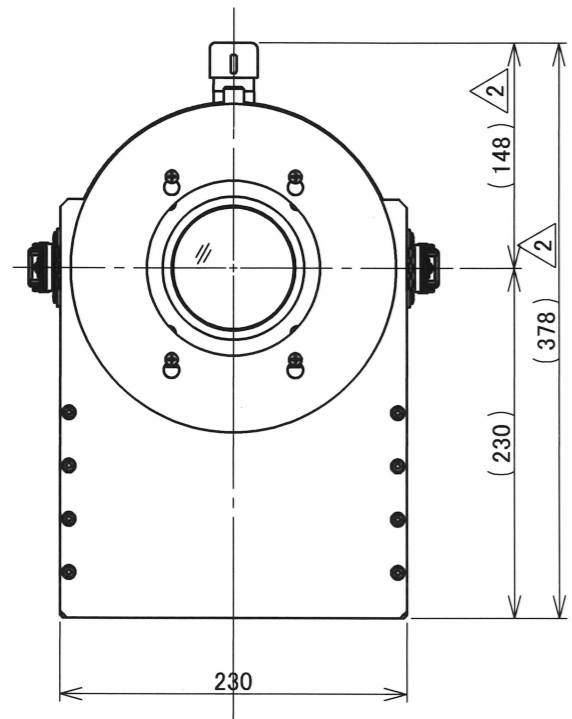
仕様書

品名	直視式水冷ハウジング		
型式	CH-WD5521		
概要	本器は、周囲温度が高温となる環境で、2重構造の筐体間に冷却用の水を流し内部の温度を下げるによりカメラ・レンズを保護する水冷型ハウジングです。		
仕様	1) 使用場所	屋内 または 屋外	
		※屋外で使用する場合は、直射日光、風雨、埃、塩害等からの保護対策が必要となります。	
	2) 防水性	JIS C0920 IPx4 規格に準ずることとします。	
	3) 周囲温度	100℃以下	
	4) 周囲湿度	98%以下	
	5) 冷却水		
	流量	3L/min 以上	
	圧力	0.5MPa 以下	
	温度	35℃以下 (ハウジング入口)	
	水質	水道水	
6) パージ用エア	流量	0.1~0.2Nm ³ /min	
	圧力	0.1~0.3MPa	
	空気源	計装エア	
7) 内部ファン	常時 ON		
8) 温度センサー	ハウジング内部に 上昇時 50℃±3℃以上 OFF のサーモスイッチを取付 (高温時検出)		
構造	1) 外形	図 19-3610-5135 に依ります。	
	2) カメラ・レンズ	ハウジング内収納サイズ : W80× H80× D300 mm ※カメラとレンズの組合せにより画角は変わります。	
	3) 質量	33.5kg±10% (カメラ、レンズ含まず)	
	4) 筐体材質	ケース本体 : SUS304 前後パネル : A5052	
	5) 外観処理	バフ研磨処理 または 塗装処理	
	6) 外線接続	ケーブルグランド2箇所から内部ターミナルに接続、外線部の作業はお客様による施工となります。	
	7) 付属品	ハウジング固定用ボルト M10×20 六角穴付ボルト 4個 平座金 4個 管用栓 (3/4 インチキャップ) 2個 (本体に取付)	

					初版 : 2019.12.05	承認 : 森	設計 : 小俣
					承認	検 図	設 計
	21.07.20	追記	森	小俣		図 番 19-3610-5131/2	
	21.02.18	仕様の表記変更	森	小俣			
	年月日	内容	承認	設計	MIKAMI & CO., LTD.		

A
B
C
D
E
F

1 2 3 4 5 6 7 8

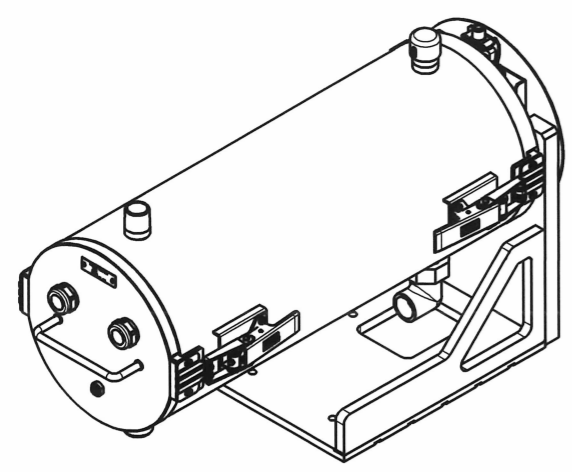


冷却配管の接続 (本図は下向きの姿勢を示す。)

	供給側ソケット	排出側ソケット
水平より下向きの姿勢	IN A	→ OUT A
上向きの姿勢	IN B	→ OUT B

※上向きの姿勢でご使用の場合は、IN Aのユニオンエルボを外して管用栓を取り付けてください。

公差±5



Ver1.00

4 x					尺度	図法	単位	用紙	名称	CH-WD5521
3 x					1:5	☉	mm	A3		直視式水冷ハウジング
2 x 9	21/07/27	寸法修正	森	小俣	承認	検図	設計	図番		
1 x 10	20/03/09	形状変更、内容追加	森	小俣	承認	設計				19-3610-5135/2
初版: 2019/12/05		承認: 森	設計: 小俣							MIKAMI & CO., LTD.