

仕様書

1. 品名 屋外用防爆一体型巡回カメラ
2. 型式 FC33E 型
※詳細な型式については「5.7) 型式表記について」をご参照ください。
3. 概要 本一体型巡回カメラは、単板式カラーカメラ、高倍率ズームレンズ、電動巡回機構を一体化した巡回機能付き防爆カメラです。
鋳造ステンレス筐体による優れた耐環境性能と高い信頼性を持ち、フルHDカメラによる高画質な映像をネットワーク配信できます。
本機は、工場出荷時の設定で正立及び逆立（吊下げ）の設置が可能になっており、お客様の発注時に正立及び逆立（吊下げ）の選択が必要となります。
4. 構成 一式の構成は下記によります。
- 1) 一体型巡回カメラ本体 1 式
電源ケーブル、複合ケーブル付き
 - 2) 標準付属品
 - ・正立タイプの場合
 - a) 正立フード、シェード及び取り付けネジ 1 式
 - b) 六角棒レンチ(フード、シェード取付け及びワイパーメンテナンス用) 1 式
 - ・逆立（吊下げ）タイプの場合
 - a) 逆立フード及び取り付けネジ 1 式
 - b) 六角棒レンチ(フード取付け及びワイパーメンテナンス用) △ 1 式
 - 3) 取扱説明書 1
 - 4) CD-ROM（ソフトウェア） 1

△					初版： 2024.5.24	承認： 大橋	設計： 宮田
△					承認	検 閲	設 計
△					技術 2024.08.01 大橋	技術 2024.08.01 安藤	技術 2024.08.01 宮田
△ ×1	24. 8. 1	誤記修正	大橋	宮田	図 番 24-2043-5301/1		
	年 月 日	内 容	承認	設計	MIKAMI & CO., LTD.		

5. 仕様・性能

1) 一般仕様

- a. 防爆構造 Ex db IIC T5 Gb (耐圧防爆)
Ex tb IIIC T100°C Db (粉じん防爆)
- b. IP 保護等級 IP66
- c. 使用場所 屋外、第一類及び第二類危険箇所
- d. 設置方法 正立 及び 逆立 (吊下げ) *工場出荷時の設定となります。
- e. 周囲温度 -40°C~+60°C (0°C以下は連続通電推奨)
- f. 湿度範囲 20%RH~95%RH (ただし結露ないこと)
- g. 電源 AC100V~AC240V 50/60Hz
- h. 消費電力 最大 60VA
- i. リレー出力 1 接点、Max48VDC、100mA (別売 JB ポート(1)による駆動を前提)
- j. 外形 正立 図 24-2043-5305
逆立 図 24-2043-5306
- k. 本体材質 SUS316L (ステンレス) 鋳造
- l. 表面処理 電解研磨
- m. 質量 21kg (本体のみ)、23kg (10m ケーブル含む) △
- n. ワイパー 標準装備
- o. デフロスター 標準装備 (内蔵)
- p. ヒーター 標準装備 (内蔵)
- q. LAN 通信 イーサネット
(100Base-TX/10Base-T、カテゴリ 5e 以上ケーブルに適合)
- r. プリセット 128 ポジション
- s. 外部接続 付属ケーブル長を含め 50m 以内。

付属ケーブル (標準長 10m、本体から取り外し不可) △		説明		
機能		被膜色		
電源ケーブル 仕上外径: 9.4mm	AC 電源供給 導体仕様: AWG16	茶	L	
		青	N	
		緑・黄	PE (GND)	
複合ケーブル 仕上外径: 11.8mm (最大 12.0mm 以下)	イーサネット通信 (シールドタイプ)	橙・白	ツイストペア	TX+
		橙		TX-
	LAN ケーブル 導体仕様: AWG24 単線	緑・白	ツイストペア	RX+
		緑		RX-
		青・白	ツイストペア	未使用
		青		未使用
		茶・白	ツイストペア	未使用
		茶		未使用
	軟銅線	ドレイン線	シールド	
	外部リレー駆動 導体仕様: AWG24 撚線	白 △	ツイストペア	N.0
青 △		COM.		

注) 付属ケーブルは端末切落とし状態で納品されます。お客様にて端末処理が必要です。

△					初版: 2024.5.24	承認: 大橋	設計: 宮田
△					承認	検 図	設 計
△ × 2	24.11.13	ケーブル長・質量変更	宮平	宮田			
△ × 2	24.8.1	線色修正	大橋	宮田			
	年 月 日	内 容	承認	設計	MIKAMI & CO., LTD.		

2) カメラ機能

- a. 撮像素子 1/2.8 インチ CMOS
- b. 有効画素数 約 213 万画素
- c. 画素数 1920×1080
- d. 最低被写体照度

標準感度	ICR-Off mode	0.1 lx (1/30s, F1.6, 50%)
		0.013 lx (1/4s, F1.6, 50%)
高感度	ICR-On mode	0.006 lx (1/30s, F1.6, 50%)
		0.01 lx (1/30s, F1.6, 50%)
	ICR-On mode	0.0013 lx (1/4s, F1.6, 50%)
		0.0015 lx (1/30s, F1.6, 50%)
		0.0008 lx (1/4s, F1.6, 30%)

- e. S/N比 50dB 以上
- f. 逆光補正 OFF/ON
- g. ワイドダイナミックレンジ
OFF/ON
- h. 高感度機能 ICR-On mode (白黒モード)、スローシャッター
- i. ホワイトバランス
ATW/屋内/野外/ワンプッシュ
- j. 同期方式 内部同期
- k. 露光モード フルオート/マニュアル/他
- l. 揺れ補正 (イメージスタビライザ)
OFF/ON
- m. デフォグ (霧補正)
OFF/ON

3) レンズ機能

- a. ズーム倍率 光学 30 倍 電子ズーム 12 倍 (最大 30×12=360 倍)
- b. 実効焦点距離 f=4.3~129 mm
- c. 実効画角 水平 約 63.7° (W)~約 2.3° (T)
垂直 約 38.5° (W)~約 1.3° (T)
- d. 最大口径比 F1.6(W)~F4.7(T)
- e. フォーカス オート/マニュアル
- f. 最至近撮影距離 1200mm (T)~10mm (W)

4) 旋回台機能

- a. 旋回角度 水平(パン) 360° エンドレス
垂直(チルト) +90° ~0° (水平) ~-90°
- b. 旋回速度 水平/垂直 最大 40° /s
- c. プリセット精度 水平/垂直 ±0.25° 以下

5) その他の機能

- a. イニシャル動作 電源 ON 時に旋回部及びレンズ部の初期化動作を行います。
- b. プリセット動作 最大 128 ヶ所の位置を記憶出来ます。
- c. シーケンシャル動作 任意に設定した各ポジションを順次移動します。
- d. OSD 表示 タイトル設定が可能です。

△ ×					初版:	承認:	設計:
△ ×					承認	検 図	設 計
△ ×					技術 2024.05.24 大橋	技術 2024.05.24 安藤	技術 2024.05.24 宮田
△ ×					24-2043-5303		
	年 月 日	内 容	承認	設計	MIKAMI & CO., LTD.		

6) 入出力及び映像エンコード

a. ネットワークインターフェース

10BASE-T, 100BASE-TX 準拠, IEEE 802.3u

b. 通信仕様 ONVIF (Profile S) ※1、※2

c. 対応プロトコル IPv4, TCP, UDP, HTTP, HTTPS, RTSP, RTP, NTP, SNMP

d. ストリーム数 最大2

e. 最大接続数 最大14セッション (同時)

f. リレー駆動端子 1 接点 (dry 接点)、定格: DC 48 V, 100mA

(別売 JB ポート (1) による駆動を前提)

g. 映像エンコード機能

No.	項目	内容	備考
1	画像エンコード方式	JPEG / H.264	
2	画像サイズ	1920x1080 ~ 320x180	
3	フレームレート	1 fps to 60 fps	
4	ビットレート	196 kbps to 20Mbps	CBR/VBR
5	プロファイル	BaseLine/ Main / High	

h. その他

製品添付の ActiveX のインストールと Microsoft Edge の Internet Explorer モードでの実行が必要です。※1

※1 記載されている商品名、会社名は各々該当する登録商標または商標です。

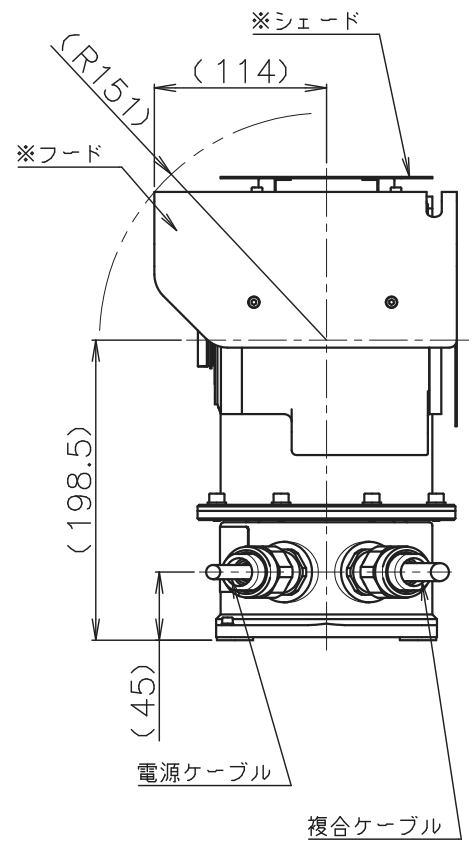
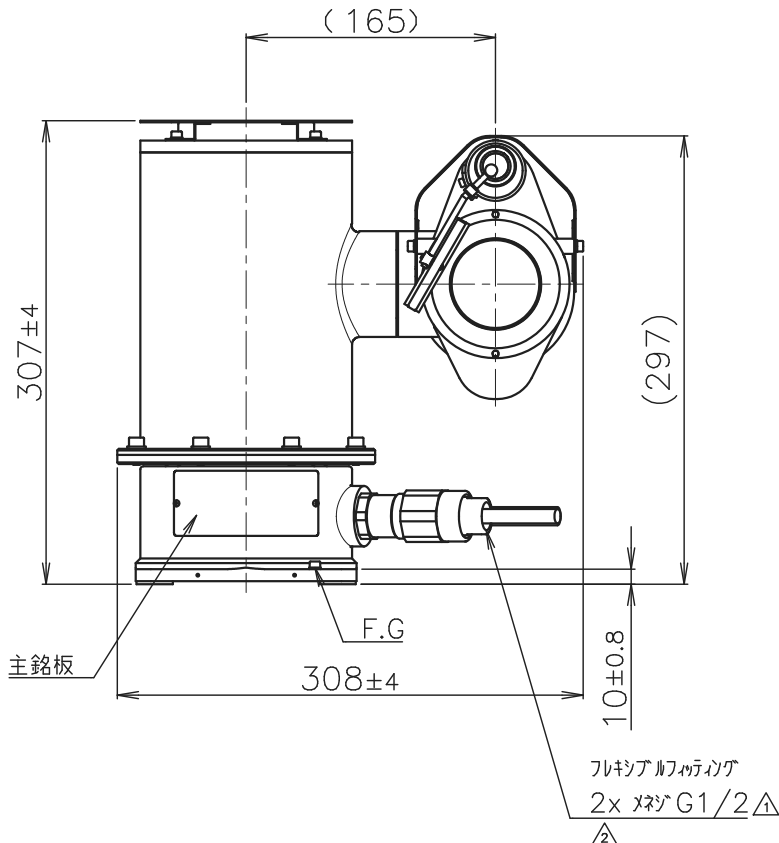
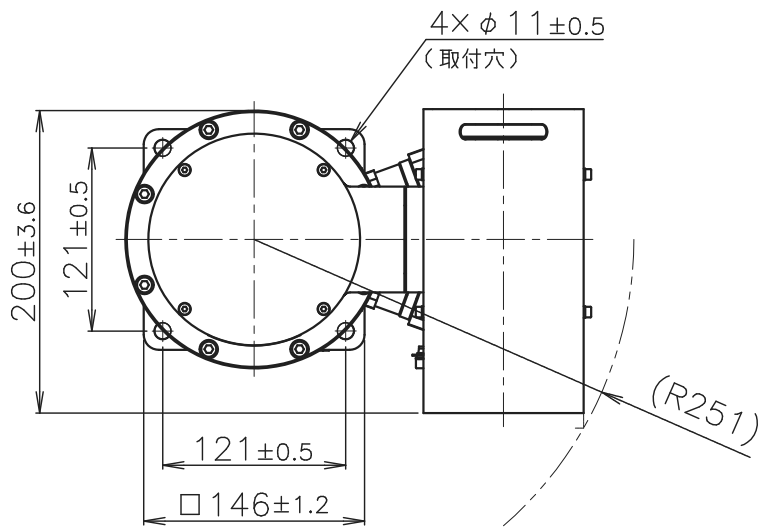
※2 ONVIF Profile S で接続するレコーダ等の機種によって、設定や機能が動作しない場合があります。実際の運用にあたっては事前に動作確認をしていただきご使用ください。

7) 型式表記について

- ・正立モデル 10m ケーブル付き FC33E-DWE0S/SD/SHD-M ⚠
- ・逆立 (吊下げ) モデル 10m ケーブル付き FC33E-DWE0U/UHD-M ⚠

⚠					初版: 2024.5.24	承認: 大橋	設計: 宮田
⚠					承認	検 査	設 計
⚠					技術 2024.11.13 宮平	技術 2024.11.13 安藤	技術 2024.11.13 宮田
⚠ ×2	24.11.13	ケーブル長変更	宮平	宮田	図 番 24-2043-5304/1		
	年 月 日	内 容	承認	設計	MIKAMI & CO., LTD.		

A
B
C
D
E



※出荷時、標準付属品となります。

△×						尺度	図法	単位	用紙	名称	外形図
△×						1:5	⊕	mm	A4	FC33E-DWE0S/□-M	
△×1	24.09.17	フリミアノマテイング	ネジ G1/2	数量追記	正岡	承認	検図	設計	図番	24-2043-5305/2	
△×1	24.07.26	フリミアノマテイング	ネジ G1/2	追記	正岡	承認	検図	設計			
	年月日	内容			承認	設計					
初版:	2024.05.23	承認:	正岡	設計:	栗原						

Ver.1.00

1

2

3

4

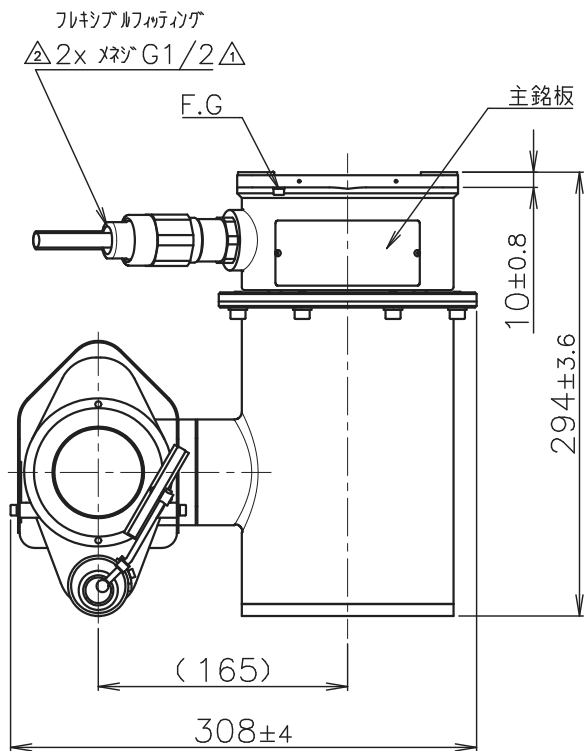
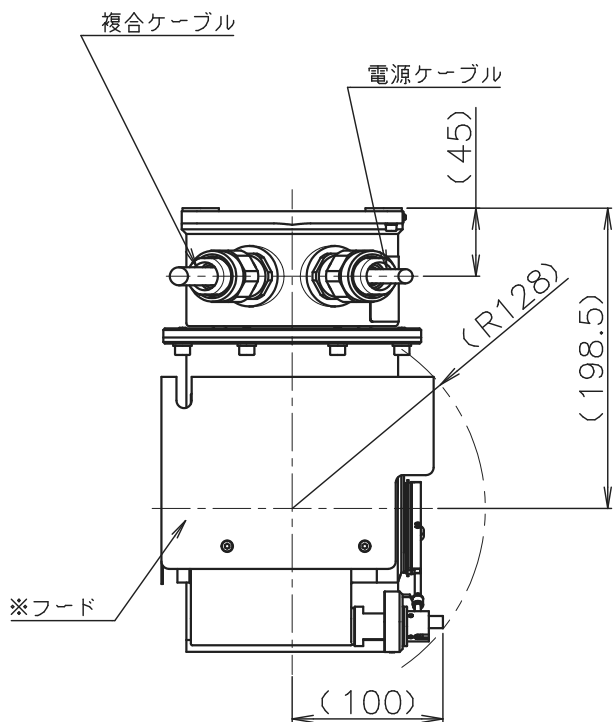
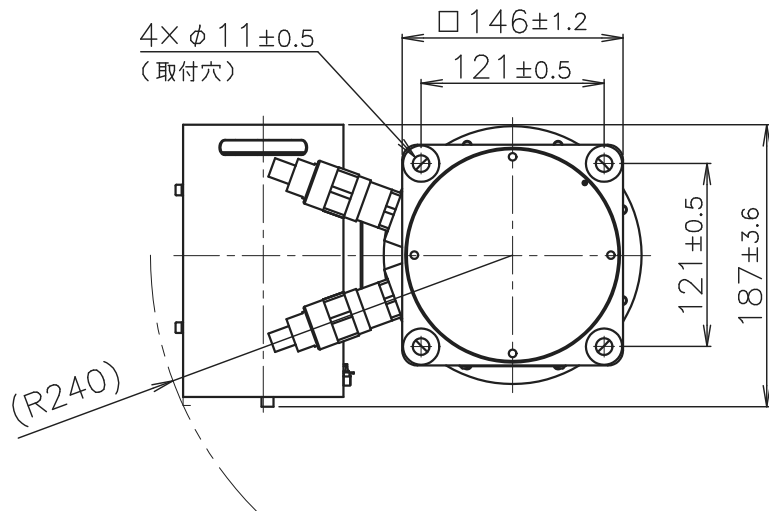
A

B

C

D

E



※出荷時、標準付属品となります。

△×					尺度	図法	単位	用紙	名称	外形図	
△×					1:5	⊕	mm	A4	FC33E-DWE0U/□-M		
△×1	24.09.17	フキアノワヤリノゲ	メネジG1/2	数量追記	承認	検図	設計	図番	24-2043-5306/2		
△×1	24.07.26	フキアノワヤリノゲ	メネジG1/2	追記	承認	設計	図番	24-2043-5306/2			
	年月日	内容			承認	設計					
初版：2024.05.23		承認：正岡		設計：栗原						MIKAMI & CO., LTD.	

Ver.1.00