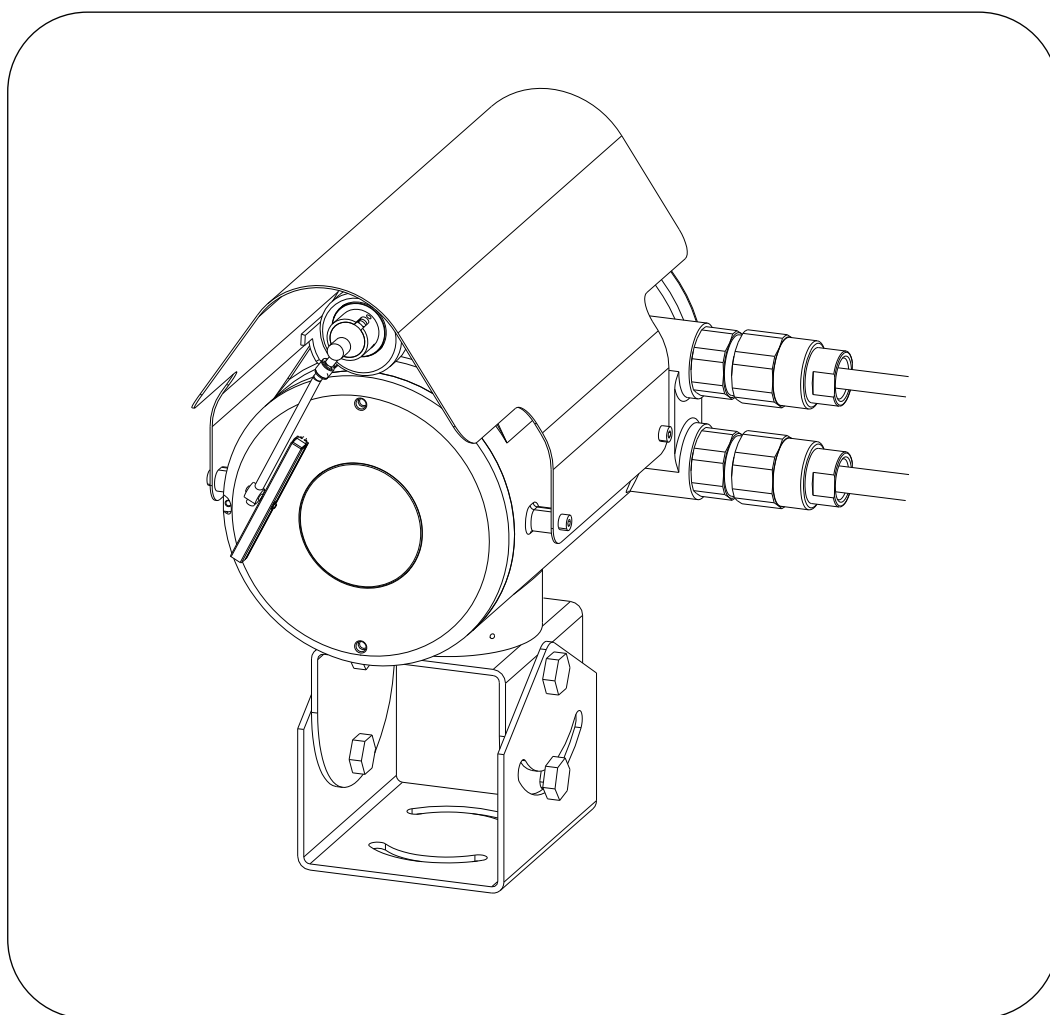


MIKAMI

取扱説明書

FC34E

屋外用防爆半固定カメラ



■ 安全および改造に関するご注意

- 人体および本製品または本製品を含むシステムの保護・安全のため本製品を取扱う際は、本書の安全に関する指示事項に従ってください。なお、これらの指示事項に反する扱いをされた場合、当社は安全性を保証いたしかねます。
- 当該製品を無断で改造することは固くお断りいたします。
- 防爆機器について、お客様が修理または改造され、原形復帰が出来なかった場合、本製品の防爆構造が損なわれ、危険な状態を招きます。修理・改造については必ず当社にご相談ください。
- 本製品および本書では、安全に関する次のようなシンボルマークとシグナル用語を使用しています。

警告

回避しないと、死亡または重傷を招く恐れがある危険な状況が生じることが予見される場合に使う表示です。本書ではそのような場合その危険を避けるための注意事項を記載しています。

注意

回避しないと、軽傷を負うかまたは物的損害が発生する危険な状況が生じることが予見される場合に使う表示です。本書では取扱者の身体に危険が及ぶ恐れ、または機器を損傷する恐れがある場合、その危険を避けるための注意事項を記載しています。


重要

機器を損傷したり、システムトラブルになるおそれがある場合に、注意すべきことがらを記載しています。

注記

操作や機能を知るうえで、注意すべきことがらを記載しています。

 機能接地端子

 取扱注意
人体および機器を保護するために本取扱説明書を参照する必要がある場所についています。

■ 商標

本書で使用している商品名、会社名などは各社の登録商標または商標です。
EP-CAM は、株式会社ミカミの登録商標です。

警告

- FC34E は、防爆形機器として検定を受けた製品です。構造、設置場所、外部配線工事、保守、修理などについて厳しい制約があり、これに反すると危険な状態を招くおそれがありますからご注意ください。
- 取扱いに先立ち、巻末の「耐圧防爆機器についての注意事項」を必ずお読みください。
- 本製品の工場／設備内での取扱いは、然るべきトレーニングを受けた方に限ります。
- 危険場所にある耐圧防爆形機器とその周辺機器にアクセスする場合は、機械的な火花を発生しないように注意してください。
- 製品内に布、紙、木、金属片などの異物を収納しないでください。

注意

- 製品を分解・改造しないでください。
- 濡れた手でコネクタや配線各部に触れないでください。
- 金属片で、製品内部に触れないでください。
- 製品を分解・改造しないでください。
- 製品の内外に突起部や鋭角部があります。打ち身や切り傷にご注意ください。
- 製品の内外に可動部があります。指などを挟まれないように注意してください。
- 不安定な台、不十分な剛性の台に設置しないでください。
共振、落下等により損傷を受ける場合があります。
- 製品に衝撃を与えたり、上に物を載せたり、踏み台にしないでください。
- 製品はIP66相当品ですが、水に浸すこと、水没させることはしないでください。
- 半導体回路の損傷を避けるため、絶縁抵抗・耐電圧試験はしないでください。

目次

1. はじめに	6
2. 取扱上の注意	7
2.1 運搬についての注意事項	7
2.2 保管についての注意事項	7
2.3 設置場所についての注意事項	8
2.4 耐圧防爆についての注意事項	8
3. 概要	9
3.1 主な特徴	9
3.2 各部の名称と機能	10
3.3 標準仕様	11
3.4 内部ブロック図	14
3.5 型式	14
4. 外形寸法図	15
5. 取り付け	17
5.1 取り付け場所の決定	17
5.2 被写体寸法と被写体までの距離	18
5.3 シェード・フード・雲台(標準付属品)の取り付け方法	20
5.4 取り付け	23
5.5 雲台の調整	23
6. 配線	24
6.1 接続ケーブル	24
6.2 配線にあたっての注意事項	24
6.3 ケーブルの端末処理	25
6.4 複合ケーブルの端末処理	26
6.5 配線口の処理	29
6.6 カメラ起動時の動作	30
7. カメラにアクセスする	31
7.1 ネットワークへの接続	31
7.2 PC のシステム要件	31
7.3 PC の初期設定	32
7.4 WEB ブラウザによる初回アクセス	33
8. ビデオストリームにアクセスする	39
8.1 ホーム画面(ビューア)	39
8.2 カメラ設定	42
8.3 ネットワーク設定	54
8.4 システム設定	61
8.5 ONVIF	69
9. トラブルシューティング	70
9.1 ビューア画面	70
9.2 ログイン画面	71
10. ハードウェアメンテナンス	73
10.1 点検・カメラ本体	73
10.2 ワイパー交換	74

11. 修理	77
12. 保証規定	78
国内耐圧防爆形機器についての注意事項	79

1. はじめに

このたびは屋外用防爆半固定カメラ FC34E(以下、FC34E または本製品)をお買い上げいただき、誠にありがとうございます。ごさいます。

この取扱説明書には FC34E の取扱上の注意、取付、配線、運転方法等が記載されております。本製品の機能を生かし、正しくご使用いただくために本取扱説明書をお読みいただきますようお願いいたします。

なお、機能・性能上特に支障がないと思われる仕様、構造および使用部品の変更につきましては、そのたびごとに本書が改訂されない場合があります。

お客様が当社に関係なく修理され、本製品が所定の機能を発揮できなくなることもありましても、当社では責任を負いかねます。

もしも本製品が不具合になった場合には、本製品の銘板に表示されている型式、シリアルと共に、不具合内容および経過等について、お買い求めの販売店、または、弊社営業に具体的にご連絡ください

ご注意

- ・本書の内容の一部または全部を無断で転載、複製することは固くお断りいたします。
- ・本書の内容については将来予告なしに変更することがあります。
- ・本書の内容については万全を期して作成しておりますが、もしもご不審な点や誤り、記載漏れなどお気づきのことがありましたら、お買い求めの販売店または弊社営業までご連絡ください。
- ・本書に基づいて運用した結果の影響につきましては、前項にかかわらず責任を負いかねますのでご了承ください。

2. 取扱上の注意

本製品は工場で十分な検査をして出荷されております。本製品がお手元に届きましたら、外観をチェックして、損傷のない事をご確認ください。また、本製品銘板の型式がご注文どおりであることをご確認ください。

本製品の構成品は次のとおりです。

表 2-1 構成

名称	説明
半固定カメラ本体	ご注文の型式であることをご確認ください。
標準付属品	<p><正立タイプの場合></p> <ul style="list-style-type: none">・ 正立フード、シェード及び取り付けねじ 1 式・ 雲台及び取り付けねじ 1 式・ 六角レンチ（フード、シェード取り付け及びワイパーメンテナンス用） 1 式 <p><逆立タイプの場合></p> <ul style="list-style-type: none">・ 逆立フード、シェード及び取り付けねじ 1 式・ 雲台及び取り付けねじ 1 式・ 六角レンチ（フード、シェード取り付け及びワイパーメンテナンス用） 1 式
取扱説明書(本書)	MUM0996
CD-ROM	ソフトウェア, ソフトウェア使用許諾条件書, オープンソースソフトウェア使用許諾条件書

本章では取扱いに当たって必要な注意事項を記載しております。本章記載以外の事項については関係する項目をご参照ください。

カメラ本体を廃棄される場合、地域および国の法律/規制に従い、廃棄を行ってください。

2.1 運搬についての注意事項

運搬中の事故により損傷することを防ぐため、できるだけ出荷時の状態で設置場所まで運んでください。

2.2 保管についての注意事項

(1) 保管場所は下記の条件を満足するところを選んでください。

- 雨や水のかからない場所
- 振動や衝撃の少ない場所
- 保管場所の温度、湿度が以下条件の場所。できるだけ常温、常湿(+25°C、65%RH 程度)を推奨します。

温度 : -40°C to +60°C

湿度 : 5% to 95% RH (at 40°C)

(2) できるだけ当社から出荷した際の包装状態で保管してください。

2.3設置場所についての注意事項

本カメラは厳しい環境条件のもとにおいても動作するように設計されております。安定に長期にわたってご使用いただくため、下記の点に注意してください。

(1) 周囲温度

温度勾配や温度変動の大きい場所に設置することは避けてください。機器が直射日光、プラント側から輻射熱を受けるときは、断熱処理を施すか、風通しがよくなるように配慮してください。また、高温多湿環境や低温環境が長期に連続するような場所への設置は避けてください。

(2) 雰囲気条件

腐食性雰囲気に設置することは避けてください。腐食性雰囲気で使用する場合は風通しがよくなるように設置してください。

(3) 衝撃・振動

衝撃や振動に強い構造に設計されていますが、衝撃や振動の少ない場所に設置してください。

(4) 天災地変

地震、風水害、落雷などの対策を配慮してください。内蔵アレスタを有しますが最低限の構成ですので、別途、避雷対策(SPDの実装等)をお勧めします。

2.4耐圧防爆についての注意事項

防爆タイプの FC34E は、“工場電気設備防爆指針”に示される爆発性ガスの発生する危険雰囲気でも使用できるように製造しています。

耐圧防爆構造の機器は、安全性を確保するために、取り付け、配線などに十分な注意が必要です。また保守や修理には安全のために制限が加えられています。巻末の“国内耐圧防爆形機器についての注意事項”を必ずお読みください。

3. 概要

FC34E は、小型・軽量構造のため、狭い場所でも設置が可能です。IPv4 ネットワークへ接続できる LAN インターフェースを有し、PC 等を介した監視プリセット点の登録と簡易監視ができるインテリジェントな固定カメラです。優れた耐環境性とあいまって、工場監視や設備診断などの広範囲なアプリケーションに対応できます。

3.1 主な特徴

● 耐久性と小型化

強度と耐食性に優れた SUS316L を使った外装・内装ステンレス構造により、強度を保ちつつ外壁を薄くすることで軽量化できました。また、表面処理には電解研磨を施したことで、高耐食性を実現しました。

● 高感度と高倍率

本カメラの感度は非常に高く、従来品では撮影できない場所でも、専用の照明なしで被写体を撮影することができます。

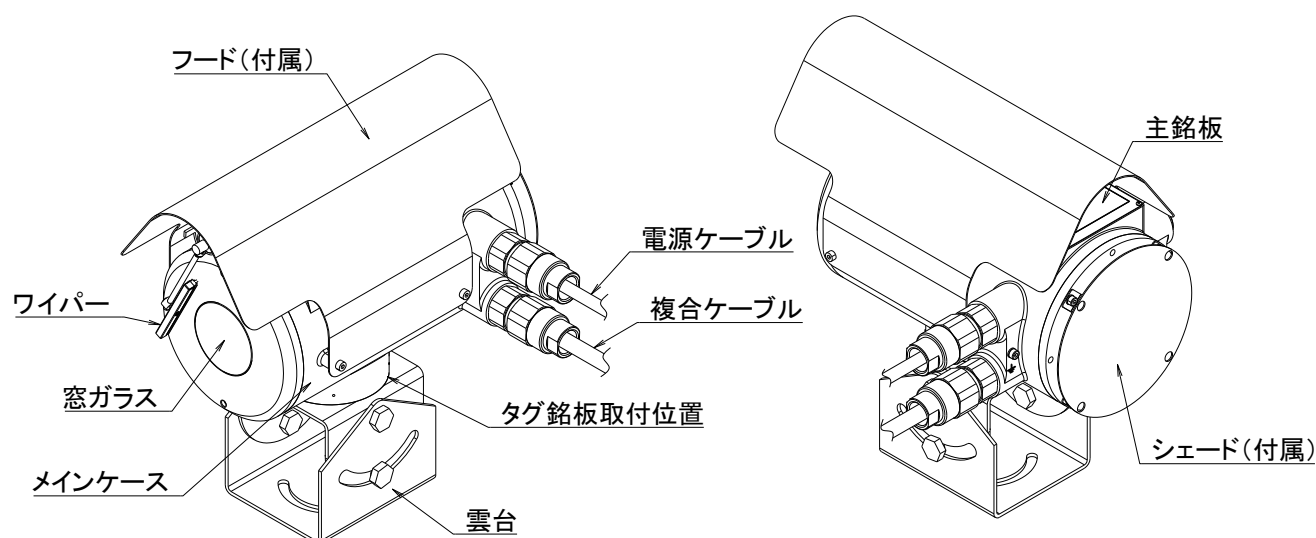
倍率は、光学ズーム 30 倍、デジタルズーム 12 倍です。解像度 最大 1920×1080 ピクセルのフル HD 映像ストリームを、LAN ネットワークへ出力。

● 耐環境性

動作温度範囲-40℃から+60℃、防水及び防塵性能(IP 等級:IP66)は、プロセス制御設備など過酷な製造現場の環境下でも確実に動作します。

3.2各部の名称と機能

本製品は、web カメラサーバーを内部に備え、Full HD 映像信号を LAN インターフェースに出力します。内蔵カメラモジュールに対する光学的な制御、およびズーム等の機械的制御はすべて IP ネットワーク経由で行います。FC34E 各部の名称を下図に示します。



名称	機能
メインケース	主要な構成部品が格納されています。厳しい環境下での使用に耐えるよう鋳物で製造され、防水・防塵機能を有します。
雲台(付属)	本体を使用する場所にと付ける台です。取付けに際し、仰角・俯角と旋回の各角度調整が可能です。
窓ガラス	窓ガラスを介してカメラに映像を取り込みます。
フード(付属)	メインケースの上部にと付け、風雨、雪、直射日光などからカメラ部を保護します。
シェード(付属)	メインケースの後部にと付け、直射日光からメインケース後部を保護します。
ワイパー	窓ガラスに付着した水滴等を履き取ります。
電源ケーブル	FC34E に電源を供給するケーブルです。
複合ケーブル	LAN ケーブル、外部接点駆動信号を一体化しています。

3.3標準仕様

●一般仕様

・防爆構造	Ex db II C T5 Gb (耐圧防爆)
・IP 保護等級	IP66
・使用場所	屋外、第一類及び第二類危険箇所
・設置方法	正立 及び 逆立(吊下げ) ※工場出荷時の設定となります。
・周囲温度	-40°C~+60°C
・湿度範囲	20%RH~95%RH(ただし結露ないこと)
・電源	AC100V~AC240V 50/60Hz
・消費電力	最大 60VA
・リレー出力	1 接点、Max48VDC、100mA(別売 JB ポート(1)による駆動を前提)
・本体材質	SUS316L(ステンレス) 鋳造
・表面処理	電解研磨
・質量	13kg(本体のみ)、15kg(10m ケーブル含む)
・ワイパー	標準装備
・デフロスター	標準装備(内蔵)
・ヒーター	標準装備(内蔵)
・LAN 通信	イーサネット(100Base-TX/10Base-T、カテゴリ 5e 以上ケーブルに適合)
・プリセット	128 ポジション
・外部接続	付属ケーブル長を含め 50m 以内。 電源ケーブル(AC 電源供給) 複合ケーブル(イーサネット通信/外部リレー駆動) 注) 付属ケーブルは端末切落とし状態で納品されます。お客様にて端末処理が必要です

●防爆詳細

防爆構造の種類
耐圧防爆構造(db)

対象ガス又は蒸気の発火度及び爆発等級
IIC T5 Gb

製品上の Ex マーキング
Ex db IIC T5 Gb
Ta = -40°C~+60°C

定格
AC100~240V 0.3A 50/60Hz

●カメラ機能

- ・映像素子 1/2.8 インチ CMOS
- ・有効画素数 約 213 万画素
- ・画素数 1920×1080
- ・最低被写体照度

標準感度	ICR-Off mode	0.1 lx (1/30s、F1.6、50%)
		0.013 lx (1/4s、F1.6、50%)
高感度	ICR-On mode	0.006 lx (1/30s、F1.6、50%)
		0.01 lx (1/30s、F1.6、50%)
	ICR-Off mode	0.0013 lx (1/4s、F1.6、50%)
		0.0008 lx (1/4s、F1.6、30%)

- ・S/N 比 50dB 以上
- ・逆光補正 OFF/ON
- ・ワイドダイナミックレンジ OFF/ON
- ・高感度機能 ICR-On mode (白黒モード)、スローシャッター
- ・ホワイトバランス ATW/屋内/野外/ワンプッシュ
- ・同期方式 内部同期
- ・露光モード フルオート/マニュアル/他
- ・揺れ補正(イメージスタビライザ) OFF/ON
- ・デフォグ(霧補正) OFF/ON

●レンズ機能

- ・ズーム倍率 光学 30 倍 電子ズーム 12 倍 (最大 30×12=360 倍)
- ・実効焦点距離 f=4.3~129 mm
- ・実効画角 水平 約 63.7° (W)~約 2.3° (T)
垂直 約 38.5° (W)~約 1.3° (T)
- ・最大口径比 F1.6(W)~F4.7(T)
- ・フォーカス オート/マニュアル
- ・最至近撮影距離 1200mm(T)~10mm(W)

●その他の機能

- ・イニシャル動作 電源 ON 時にレンズ部の初期化動作を行います。
- ・プリセット動作 最大 128 ヶ所を記憶出来ます。(ズーム位置、フォーカス位置)
- ・シーケンシャル動作 任意に設定した各ポジションを順次移動します。
- ・OSD 表示 タイトル設定が可能です。

● 入出力及び映像エンコード

- ・ネットワークインターフェース 10BASE-T, 100BASE-TX 準拠. IEEE 802.3u
- ・通信仕様 ONVIF (Profile S) ※1、※2
- ・対応プロトコル IPv4, TCP, UDP, HTTP, HTTPS, RTSP, RTP, NTP, SNMP
- ・ストリーム数 最大 2
- ・最大接続数 最大 14 セッション (同時)
- ・リレー駆動端子 1 接点 (dry 接点)、定格: DC 48 V, 100mA
(別売 JB ポート(1)による駆動を前提)

・映像エンコード機能

No.	項目	内容	備考
1	画像エンコード方式	JPEG / H.264	
2	画像サイズ	1920x1080 ~ 320x180	
3	フレームレート	1 fps to 60 fps	
4	ビットレート	196 kbps to 20Mbps	CBR/VBR
5	プロファイル	BaseLine / Main / High	

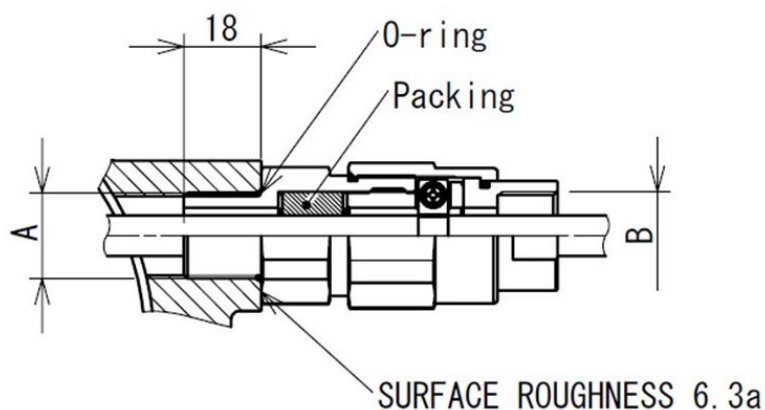
- ・その他 製品添付の ActiveX のインストールと Microsoft Edge の Internet Explorer モードでの実行が必要です。 ※1

※1 記載されている商品名、会社名は各々該当する登録商標または商標です。

※2 ONVIF Profile S で接続するレコーダ等の機種によって、設定や機能が動作しない場合もあります。実際の運用にあたっては事前に動作確認をしていただきご使用ください。

● ケーブルグランド

FC34E には、以下ケーブルグランドが 2 個装着されています。

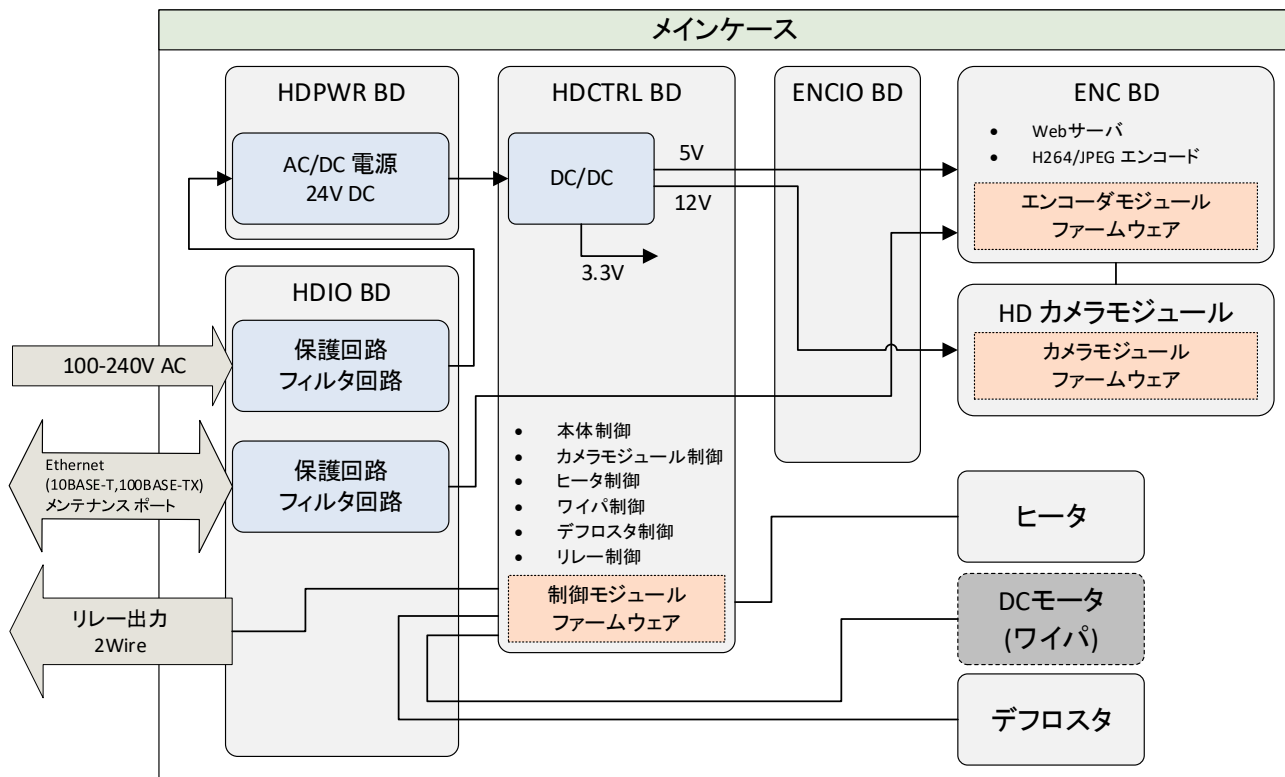


A	B	パッキン内径 [mm]	適用ケーブル外径 [mm]	パッキン締め付けトルク	材質
ネジの呼び、ピッチ: M20x1.5 公差域クラス: 6H6g	ネジの呼び: G1/2 ネジのピッチ: 1.8143 mm ネジの有効長さ: 12mm ネジの有効山数: 6.6	φ10	φ8~10	10~12 N·m	本体: C3604 パッキン: シリコン O-ring: シリコン
		φ12	φ10~12		

3.4内部ブロック図

全体構成を下図に示します。

<全体構成図>



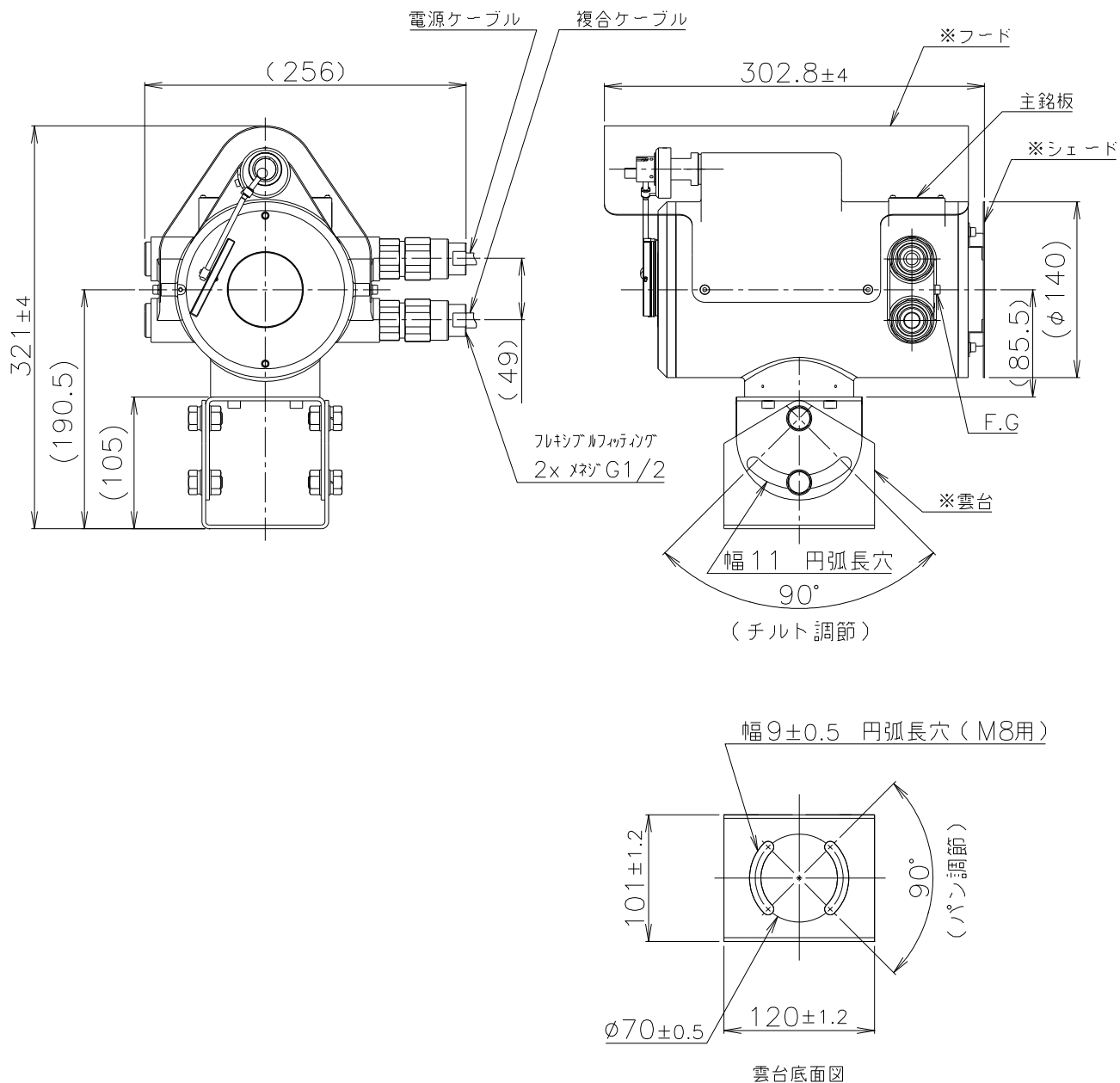
3.5型式

- 正立モデル 10m ケーブル付き FC34E-DWE0SEG2/A/SHD-M
- 逆立(吊下げ)モデル 10m ケーブル付き FC34E-DWE0UEG2/A/UHD-M

4. 外形寸法図

● FC34E-DWE0SEG2/A/SHD-M

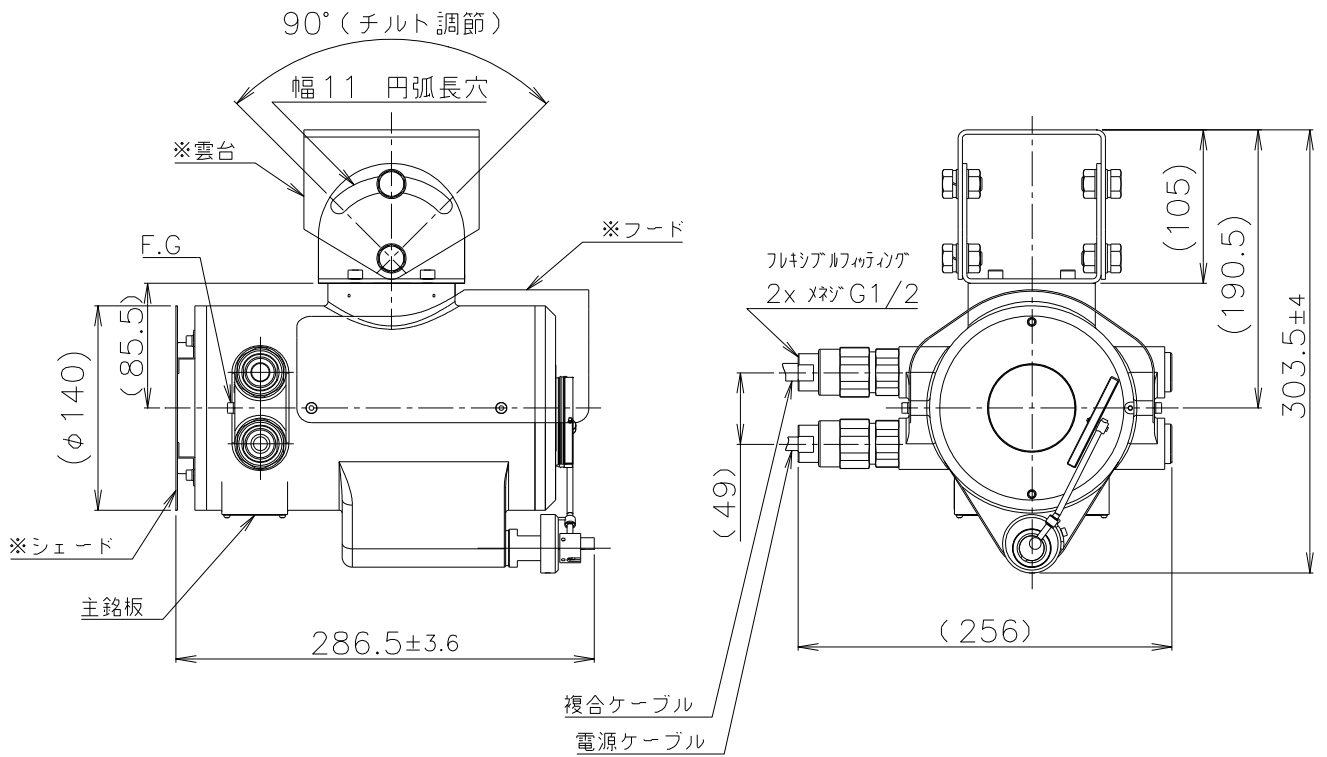
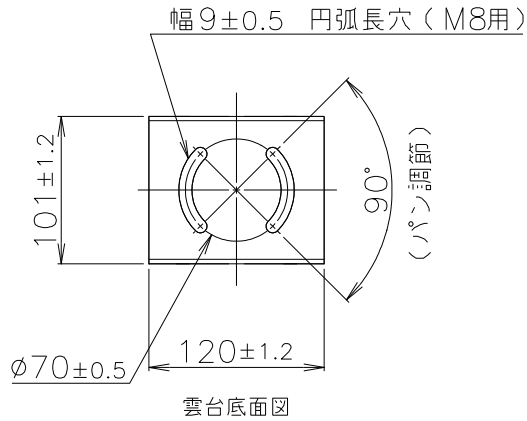
単位: mm



※出荷時、標準付属品となります。

● FC34E-DWE0UEGZ/A/UHD-M

単位: mm



※出荷時、標準付属品となります。

5. 取り付け

5.1 取り付け場所の決定

撮影の領域を先ず概略で決め、取り付け場所の決定を、下図に示す撮影領域 及び”5.2 被写体寸法と被写体までの距離”を参考に行います。最終的には、実機で PC 等に映像表示し決定することが確実です。また併せて明るさのチェックも行ってください。

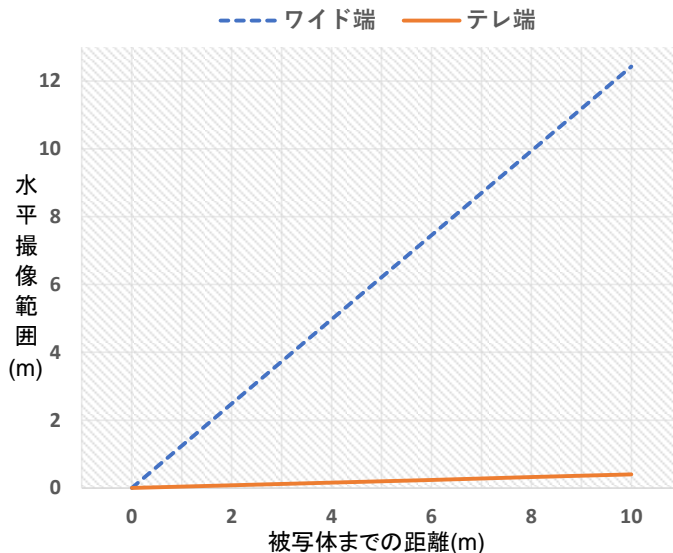
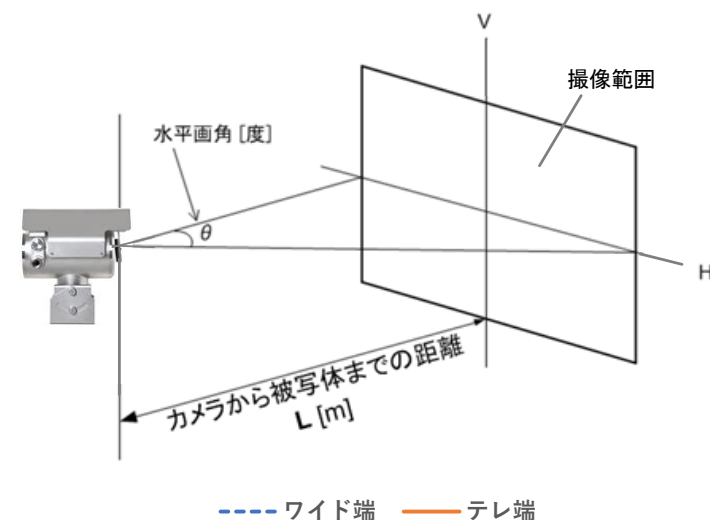
$$\text{水平解像範囲(計算式)} \quad H = 2L \tan (1/2) \theta$$

● Zoom レンズ仕様

	焦点距離 (f)	水平画角 (θ)	アイリス	フォーカス
ワイド端	4.3 mm	約. 63.7 °	オートまたはマニュアル	オートまたはマニュアル
テレ端	129 mm	約. 2.3 °		

● 設置上の注意

- 本カメラは温度 -40°C から $+60^{\circ}\text{C}$ の場所でご使用ください。
- レンズに直射日光や強い照明光が入らないように取り付けてください。
- カメラのガラス面にできるだけ水滴等飛沫がかからないようにしてください。



5.2被写体寸法と被写体までの距離

FC34E の光学系ズームは、最大 30 倍です。さらに、電子(デジタル)ズームは 12 倍ですから合わせて 360 倍のズーム性能を有しています。

表 5-1(被写体寸法表)に光学系ズームを基本に被写体寸法とカメラから被写体までの距離の目安を示します。被写体の水平幅寸法を基準とし、ワイド端の距離とテレ端の距離の範囲内にカメラを設置すれば被写体は画面一杯に表示することができます。このときの表示画像のサイズ、アスペクト比については、表 5-2 の画像サイズ表を参照ください。

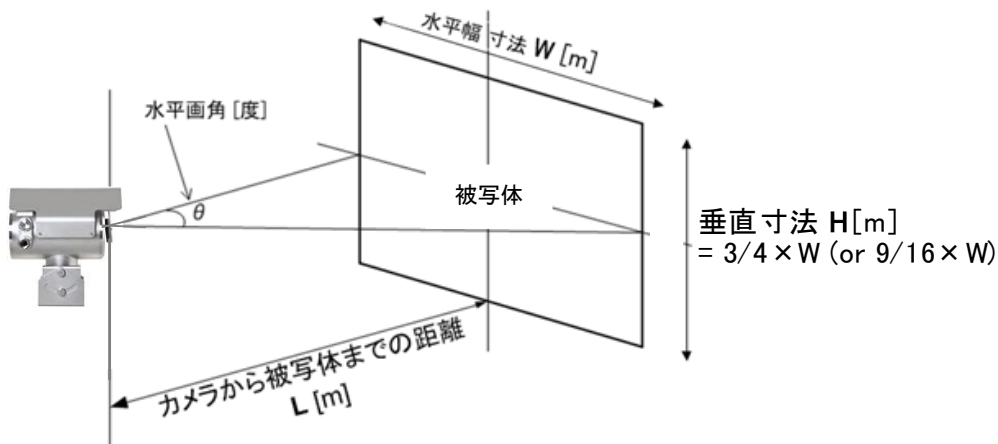


表 5-1 被写体寸法と被写体までの距離目安表

被写体 水平寸法 W [m]	WIDE 端	TELE 端
	水平画角 ≒ 63.7°	水平画角 ≒ 2.3°
	f = 4.3 mm	f = 129 mm
カメラから被写体までの距離 : L [m]		
0.05	0.04	1.25
0.1	0.08	2.49
0.2	0.16	4.98
0.3	0.24	7.47
0.5	0.40	12.45
0.8	0.64	19.93
1	0.80	24.91
1.5	1.21	37.36
2	1.61	49.82
3	2.41	74.72
4	3.22	99.63
5	4.02	124.54
6	4.83	149.45
7	5.63	174.36
8	6.44	199.26
9	7.24	224.17
10	8.05	249.08
15	12.07	373.62
20	16.10	498.16
30	24.15	747.24
40	32.19	996.31
50	40.24	1245.39

表 5-2 画像サイズ

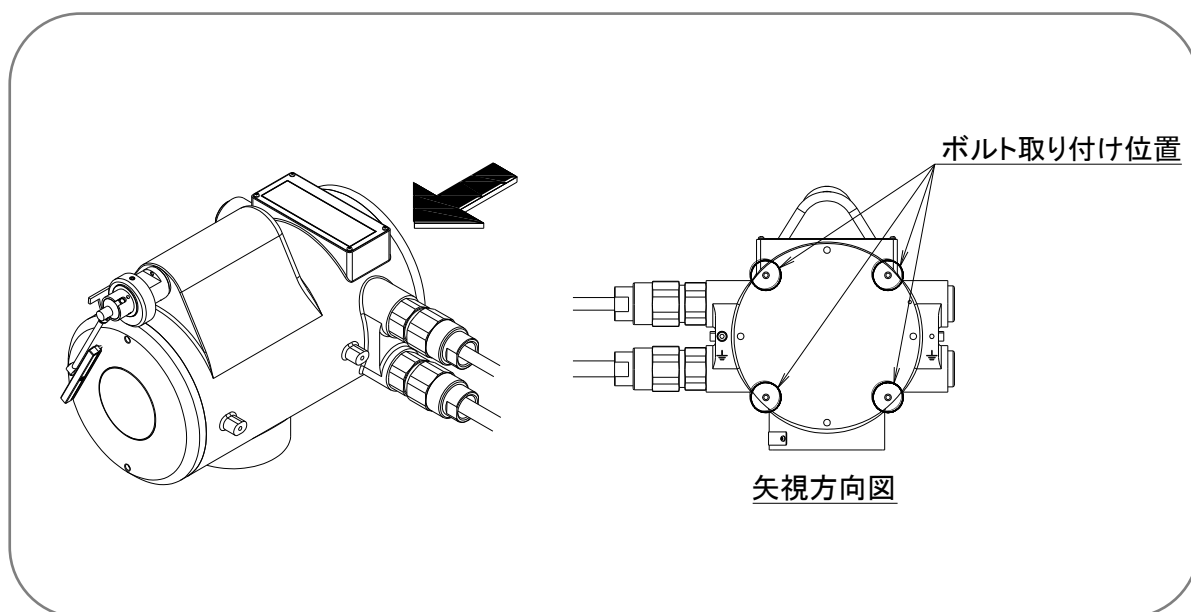
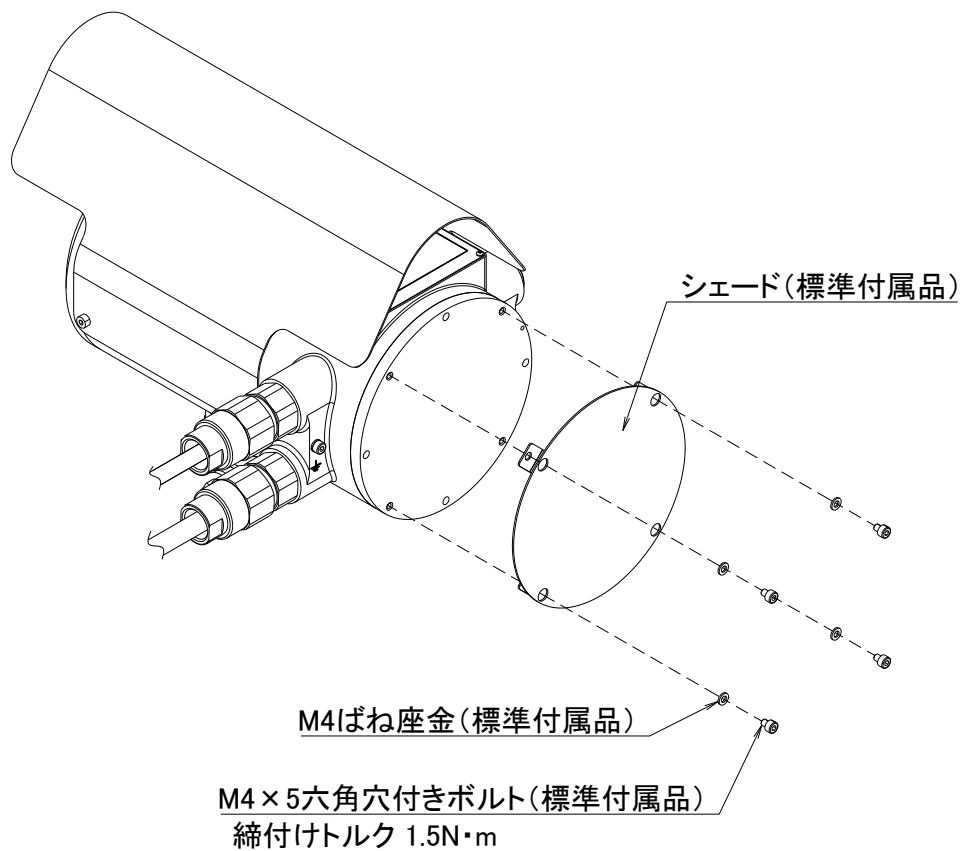
No.	名称	画像の横サイズ (px)	画像の縦サイズ (px)
1	FullHD	1920	1080
2	QuadVGA (※)	1280	960
3	HD	1280	720
4	XGA(※)	1024	768
5	QFHD	960	540
6	VGA(※)	640	480
7	QHD	640	360
8	QQFHD	480	270
9	QuarterVGA (※)	320	240
10	QQHD	320	180

(※) アスペクト比 (W:H 比率): 4:3、(※)記号なし: 16:9

5.3 シェード・フード・雲台 (標準付属品) の取り付け方法

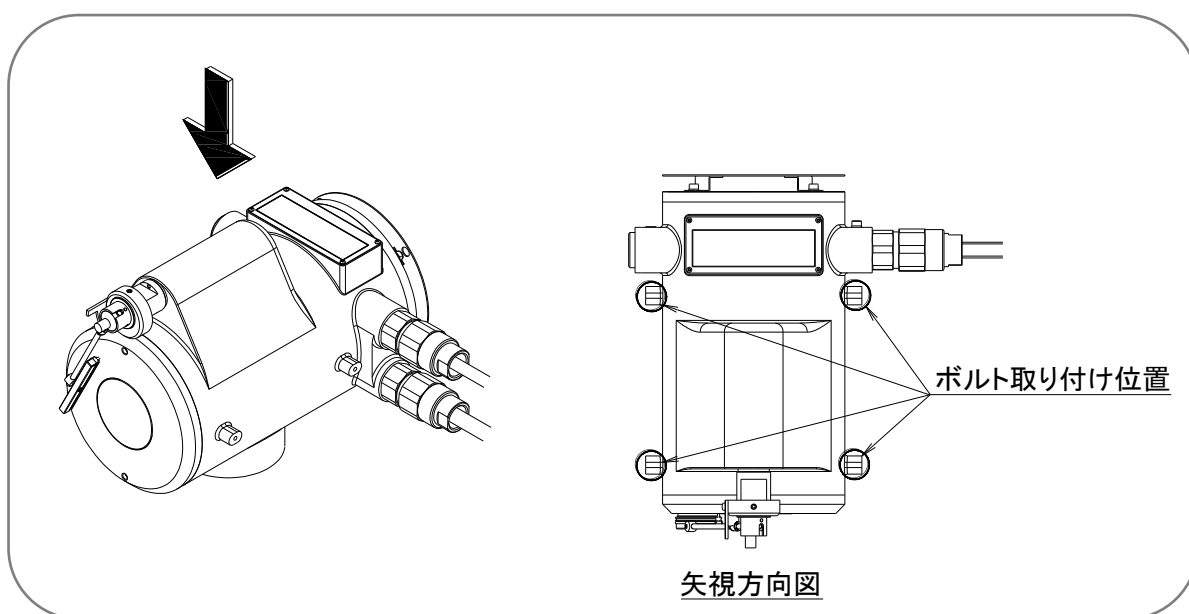
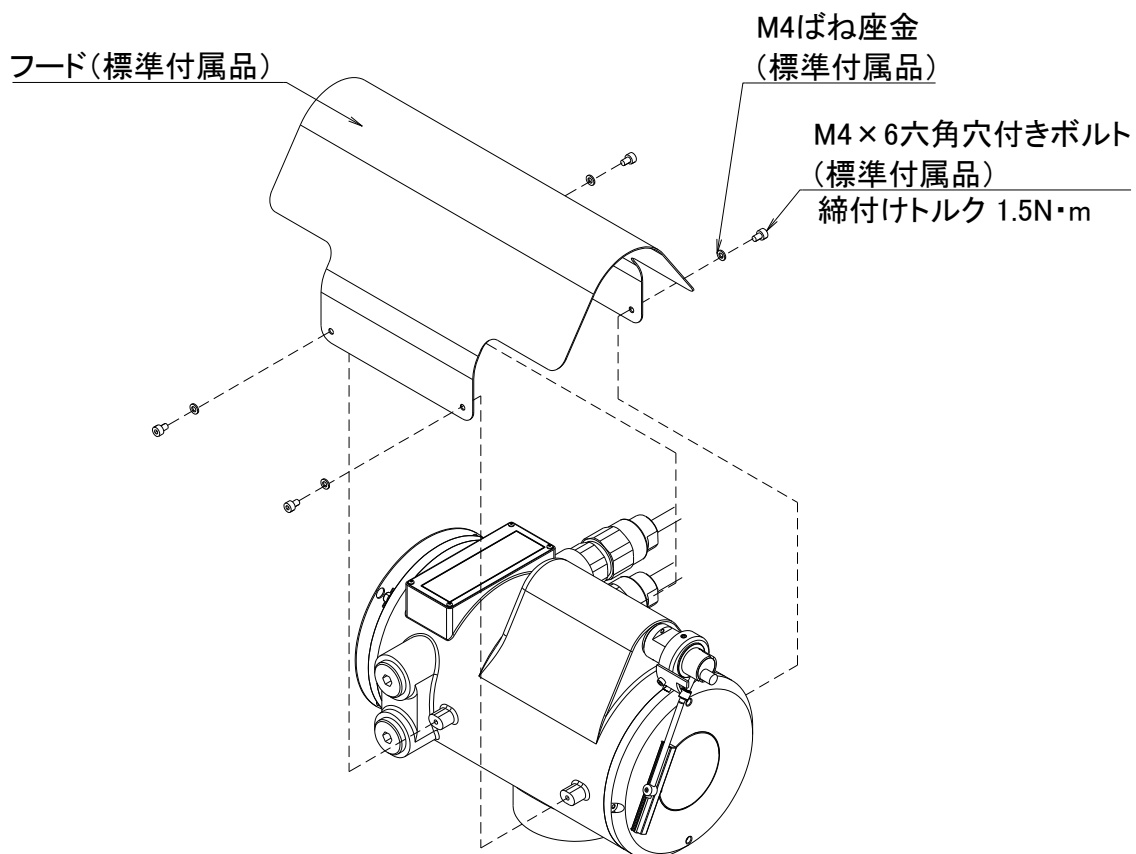
● シェード

付属品の M4×5 六角穴付きボルトと M4 ばね座金で取り付けます。



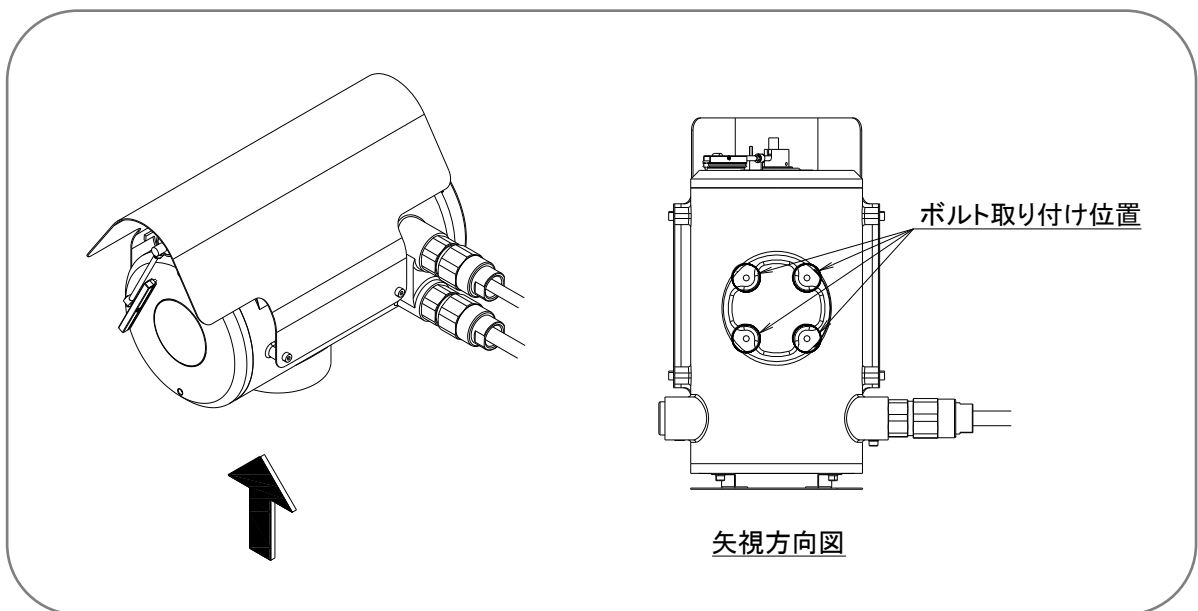
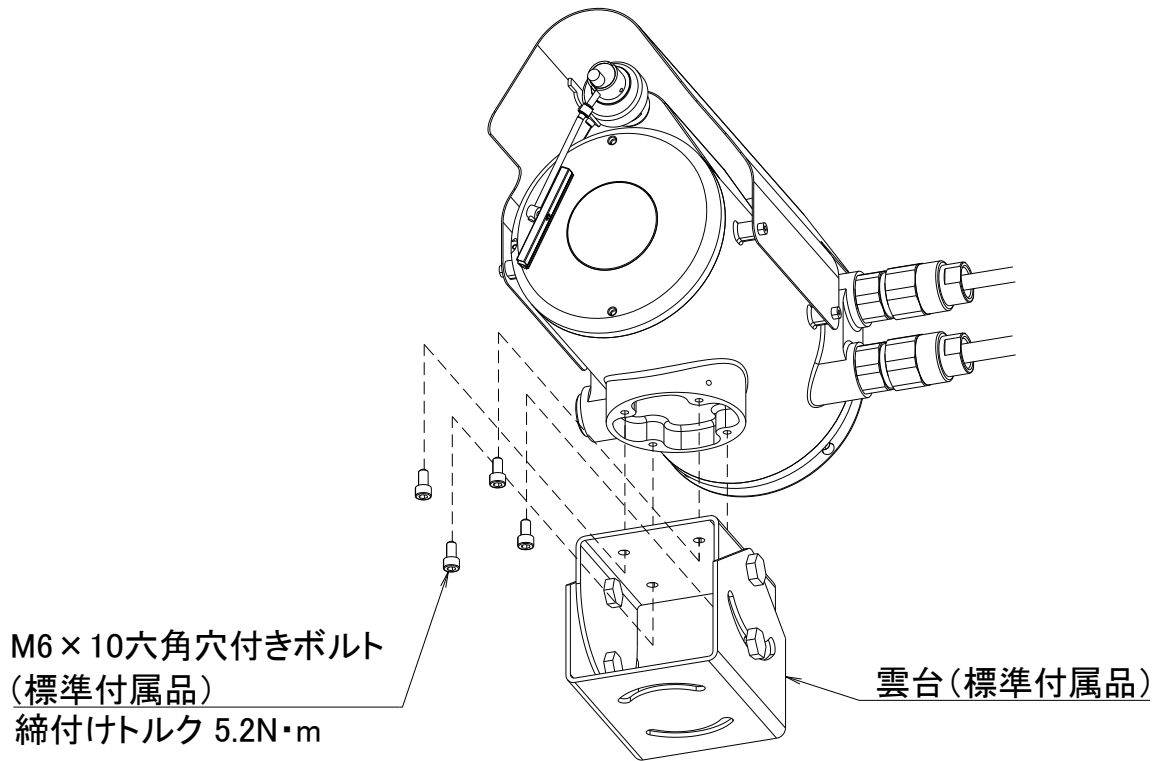
● フード

付属品の M4 × 6 六角穴付きボルトと M4 ばね座金で取り付けます。



● 雲台

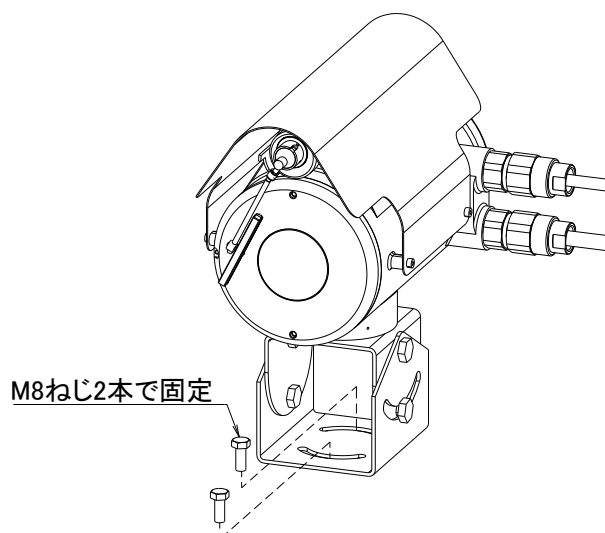
付属品の M6 × 10 六角穴付きボルトで取り付けます。



5.4 取り付け

本カメラを設置する場合は、“2.3 設置場所についての注意事項”を参照ください。設置場所の周囲条件については、“3.3 標準仕様”を参照ください。

カメラの取付けは、4.外形寸法図の寸法を参考にしてください。撮影画面の向きは図に示す画像方向の通りで取り付けには注意してください。設置には M8 ねじ 2 本を用意し固定してください。

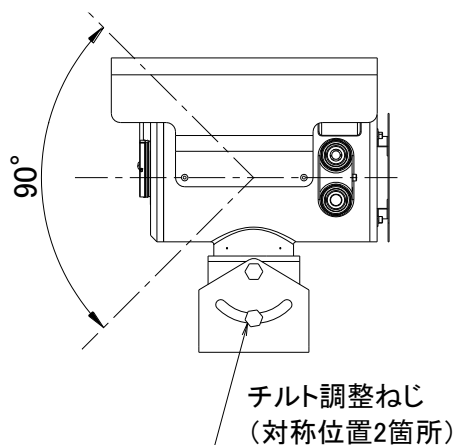


5.5 雲台の調整

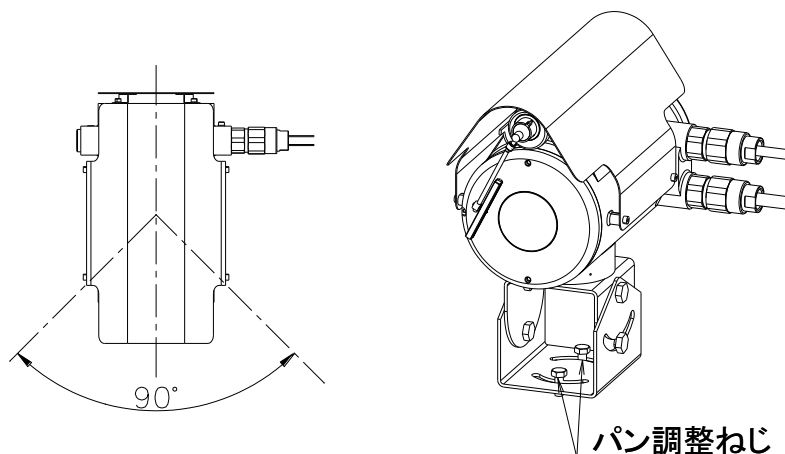
水平方向及び上下方向各 90° 以内で首振り可能です。

チルト(傾斜角)調節ねじとパン(水平回転)調節ねじにより、ターゲットを捕捉してください。

● チルト調整



● パン調整

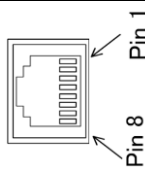


6. 配線

6.1 接続ケーブル

FC34E には工場出荷時、標準で電源ケーブル、複合ケーブルが接続されています。
本章にしたがって端末処理および配線を行ってください。
ケーブル仕様は、表 6-1 を参照してください。

表 6-1 FC34E 標準ケーブル仕様

機能		外被色		記号	接続先
電源ケーブル		茶		L	AC100~240V 電源
		青		N	
		緑黄		PE	(AC GND)
複合ケーブル	Ethernet 通信用 (シールドタイプ)	オレンジ/シロ	ツイストペア ケーブル	TX+	
		オレンジ		TX-	
		ミドリ/シロ	RX+		
		ミドリ	RX-		
		軟銅線	ドレイン線	(シールド)	
	リレー接点	WHITE	ツイストペア ケーブル	N.O.	(リレー N.O. 端子)
		BLUE		COM.	(リレー A-1 端子)

⚠ 注意

電源ケーブルの色は、茶色がライブ(L:Live)、薄青がニュートラル(N:Neutral)、緑/黄 がアース (E:Earth) です。誤接続がないように注意してください。

6.2 配線にあたっての注意事項

配線に際しては、下記の注意事項をお守りください。

- (1) 接続端子箱内などの絶縁の確保と、結露による障害を防止するため、雨天時の屋外でケーブル接続を行わないでください。
- (2) 電源配線は、端子台の形状に従い、丸形または棒形の絶縁カバー付き圧着端子で端末処理し、確実に結線してください。
- (3) 各配線口の締め付けグランドが充分絞め込んであることをご確認ください。さらに、ねじ部には非硬化性のシール剤を塗布し、防水処理を行うことを推奨します。

⚠ 注意

配線はコンジット配線を推奨します。コンジット配線には、厚鋼管 (JIS C 8305) またはフレキシブルコンジット (JIS C 8309) をご使用ください。

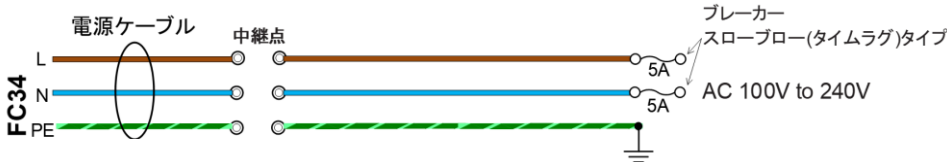
⚠ 注意

-10°C以下の環境ではケーブル施工や取り回しの変更は行わないでください。
直接ケーブルに衝撃や負荷がからないように保護管などで保護ください。

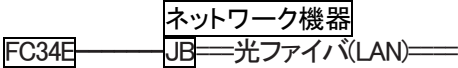
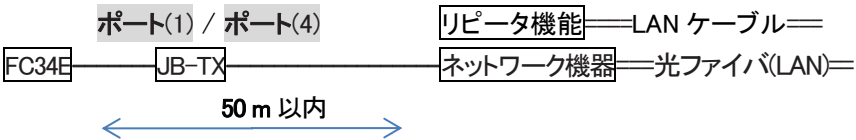
6.3 ケーブルの末端処理

末端処理はお客様のご都合に合わせて長さで行ってください。端子箱(台)または接続箱(JB)への接続は、防爆接続箱 JB 取扱説明書 MUM0997 を参照してください。

(1) 電源ケーブル(3 芯 1.25 mm²)

電源ケーブル	<ul style="list-style-type: none"> ・電源ケーブルを 10m を超えて延長する場合、継ぎ足す線材は同等品(外径φ10.0 JIS C3312 または 外径 φ7.8 JIS C3306)をご使用ください。 ・カメラ本体と AC 電源までの総延長が 10m を超える場合、本体の FG 端子の接地を必ず確認してください。 ・遮断器は機器の近くで操作しやすい場所に設置してください。また、本製品の遮断器であることを明記してください。 
--------	---

(2) 複合ケーブル:LAN ケーブル(イーサネット信号)・外部リレー接点駆動信号(1 回路)

LAN ケーブル(イーサネット信号)	<ul style="list-style-type: none"> ・末端処理で先端に装着する RJ45 モジュラープラグ(非付属品)は、必ず AWG24 の単線に対応したシールドタイプのコネクタをご使用ください。処理手順は 6.4.1 を参照してください。 ・LAN ケーブルの末端処理を行い、ネットワーク機器 (防爆接続箱 JB、市販のメディアコンバータ等)と接続してください。  <ul style="list-style-type: none"> ・防爆接続箱 JB-TX (メディアコンバータ非搭載タイプ)を使用される場合、カメラ本体からネットワーク機器までは、FC34E 本体内の配線損失のため、防爆接続箱 JB-TX を挟んだ状態で、50m 以内に設置してください(下図)。 
外部リレー接点駆動用信号(1 回路)	<ul style="list-style-type: none"> ・専用 オプションの防爆 接続箱(JB-FX または JB-TX)で終端してください。別売 JB 以外での、ご利用および終端は推奨しません。



誤配線の無いようご注意ください。感電などの重大事故の原因となる場合があります。

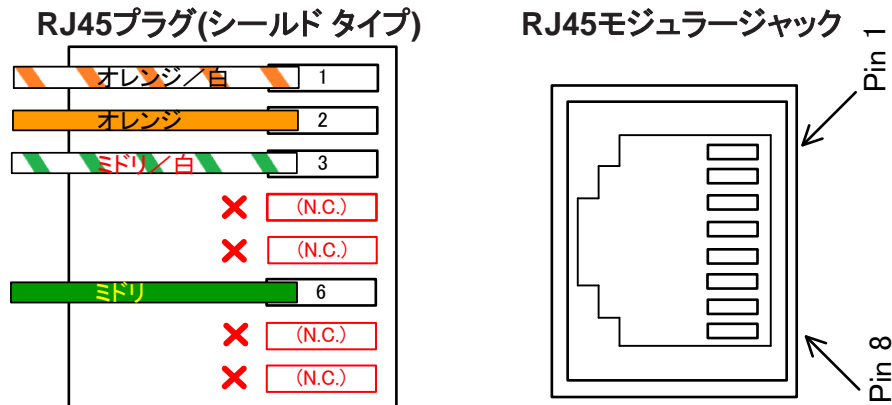
6.4 複合ケーブルの端末処理

ユーザインターフェース接続部における LAN 通信ケーブルの処理手順を説明します。

また、FC34E 本体付属の複合ケーブル(LAN信号)には、先端に取付ける RJ45 モジュラープラグは添付されておりません。お客様で、シールド付き RJ45 モジュラープラグ STP (CAT5e 対応) をご用意ください。

6.4.1 RJ45 プラグの接続

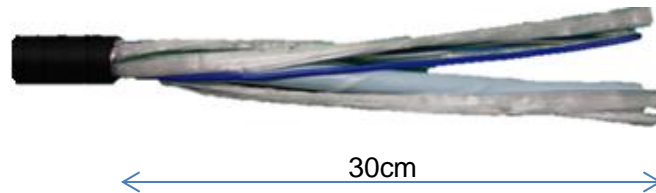
RJ45モジュラープラグへの接続は、下図を参照ください。



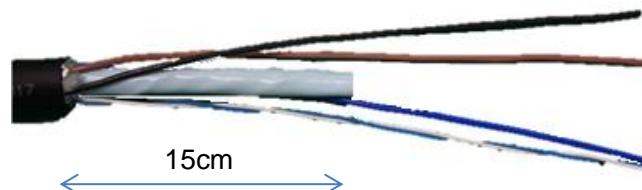
6.4.2 LAN インターフェース部の成端手順

ユーザインターフェース接続部における LAN 通信ケーブルの処理手順を説明します。

- (1) 複合ケーブル外被を 30cm 程度剥いてください。内側ケーブルを覆うアルミ箔シールドは使用しないため、切れても構いません。



- (2) 不要な紐等を根元から取り除きます。また不要電線をカットし、余剰部分はビニールテープ等でしっかりと固定してください。



- (3) 内側ケーブル外被を剥ぎ、アルミ箔シールドを露出させます。



(4)アルミ箔シールド および押え巻き紙を取り除きます。



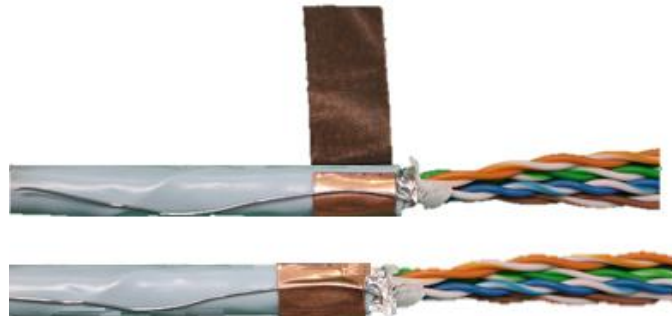
(5) 被覆に銅箔テープ(FC34E 付属品)を貼り、1周だけきつく巻付けてからド레인線を折り返してください。



(6)折り返したド레인線が、銅箔テープが密着した状態で挟まる様に、さらに1周から1周半、きつく巻き付けてください。



(7) 余った銅箔テープを切り取ります。3周以上巻くと太くなり、RJ45 モジュラープラグへの挿入ができなくなるので注意してください。



(8)アオー青／白ペア、チャー茶／白ペアの2対を折り返してください。



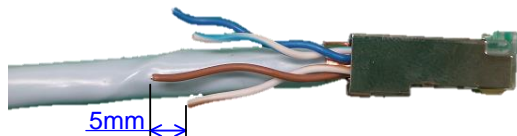
(9) シールドタイプ RJ45 プラグを先端に挿入します。1番ピン(オレンジ／白)、2番ピン(オレンジ)および3番(ミドリ／白)、6番(ミドリ)の接触を確認ください。



(10)銅箔テープからはみだしているドレイン線を根元からカットします。青と茶のツイストペア線は根本でカットしないでください。



(11) 青と茶の両ツイストペア線で、ペア片側の先端部を 5mm 程度カットし、不揃いにします。



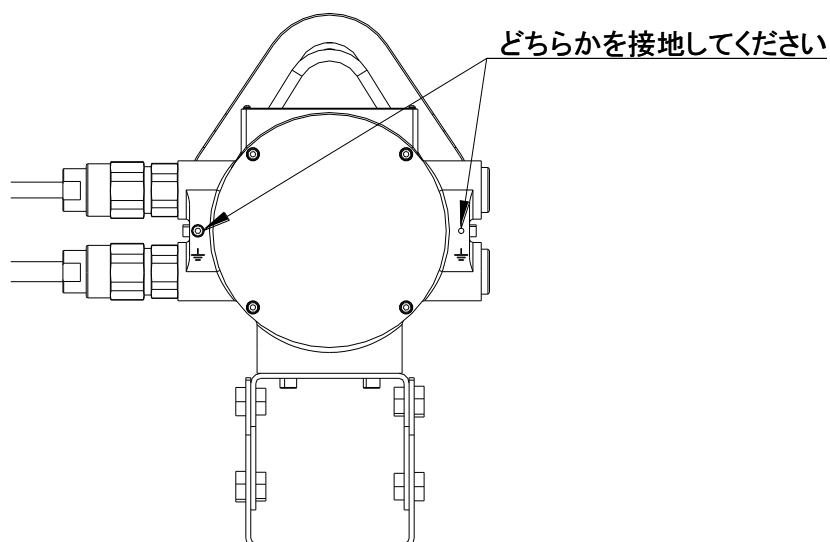
(12) ビニールテープ等をきつく巻いて固定します。



ユーザインターフェース側モジュージャックとの接続部について、コンジット管内、キャビネット内や盤内に設置できず、止むを得ず屋外となる場合、非硬化性シール剤を塗布する等、防水処理に万全を期してください。

6.4.3 接地端子への接続

本製品には、機能接地表示のある端子が 2 か所設けられています。電気安全のため、左右どちらか一方を接地してご使用ください。

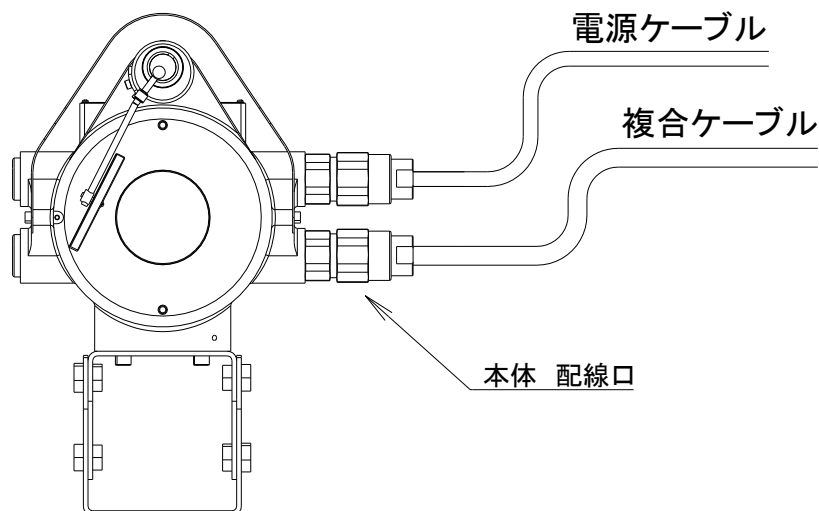


6.5配線口の処理

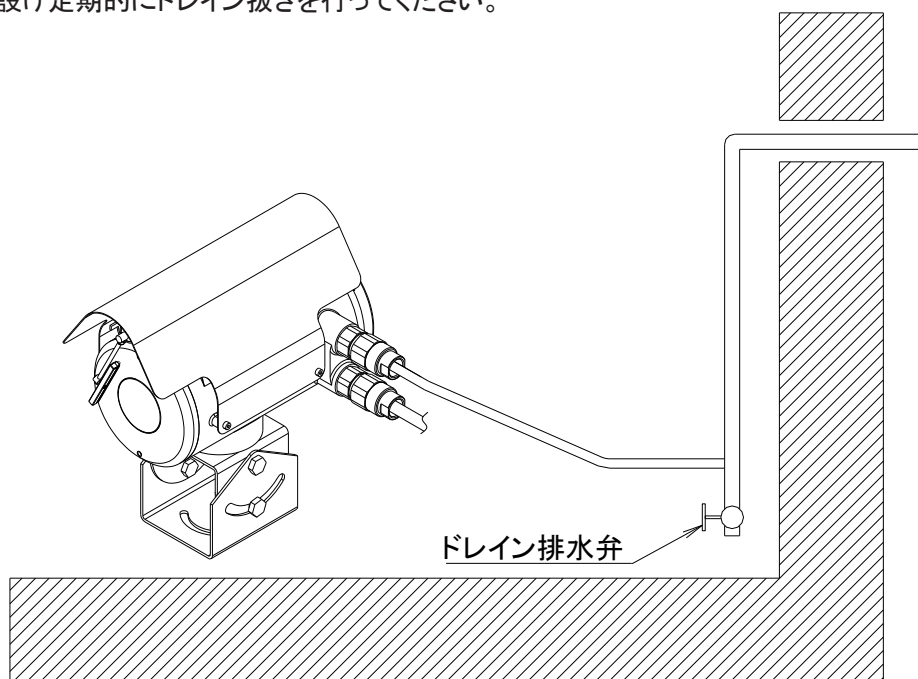
本製品は、IP66 の耐水構造です。

本体配線口は、ケーブルグランド(耐圧パッキン金具)を取付けて出荷されますので、本体配線口の処理は不要です。

また、本製品の性能を維持するために、ケーブルグランドを必ず出荷された状態で使用してください。



コンジット配線を行う場合は、配線接続口へコンジットを通して水が流れこまないようにしたうえ、コンジット配管を下図のように傾斜させてください。また、コンジット配管の立上部分には、ドレイン排水弁を設け定期的にドレイン抜きを行ってください。



本ケーブルグランドには、十分なケーブル引留め機能がありません。
ケーブルへの引張り及びびねじれが本体接続部に伝わらない様、外部にケーブル引留機能を有する部品を取付け、確実にケーブルを固定してください。

6.6カメラ起動時の動作

カメラ本体へ AC 電源を供給すると、自動的に起動処理を行います。起動が完了すると映像が配信されます。またワイパーは起動完了前に 2 往復します。起動直後のズーム位置はワイド端、フォーカスはオートです。露光モードは以前の状態を保持しています。



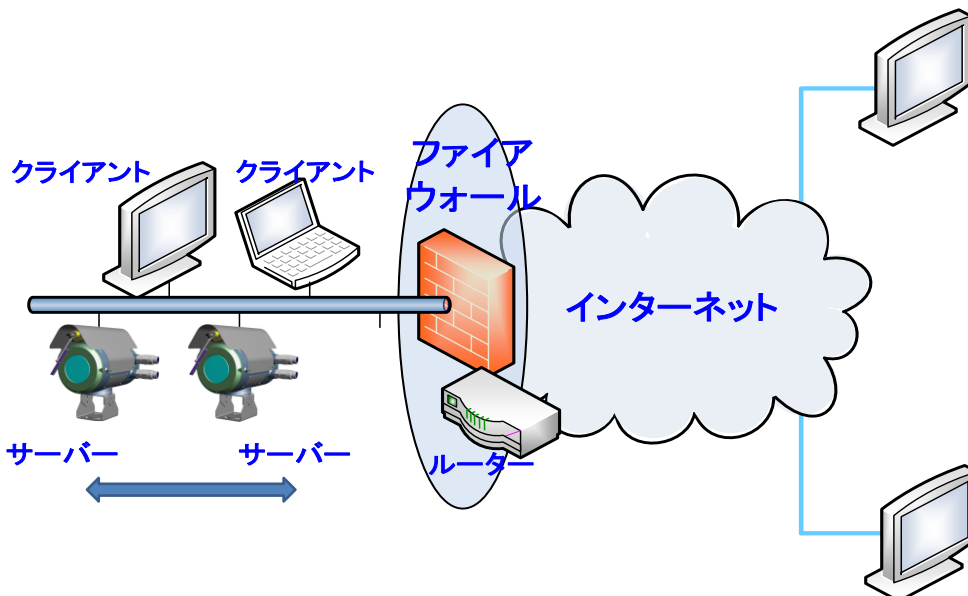
起動処理中にパソコン等による遠隔操作は行わないでください。カメラの起動動作が正常に行えない場合があります。

7.カメラにアクセスする

7.1ネットワークへの接続

⚠ 注意

本製品は、インターネットに直接接続する使用状態を想定していません。また、このような使用状態について、如何なる保障もいたしません。インターネットから物理的に完全独立させたネットワーク、あるいはファイアウォール機能により、インターネットから完全分離させたネットワークのみに接続してください(下図_構成例)。



7.2PC のシステム要件

クライアント PC のシステム要件は下記の通りです:

OS requirement

Item	Specifications
Windows 10 注)	日本語版、英語版

注)Windows 10 Pro 64bit 版で動作確認しています。

Web ブラウザ

以下のブラウザに対応しています。

Microsoft Edge Chromium 版

※製品添付の ActiveX のインストールと Internet Explorer モードでの実行が必要です。

7.3PC の初期設定

注記

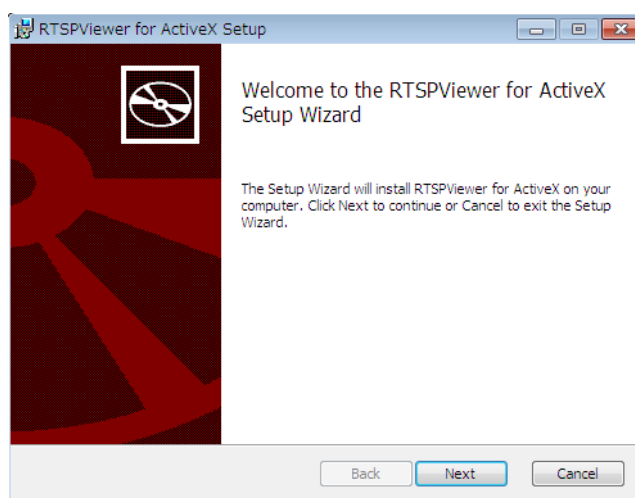
ソフトウェアをクライアントPCにインストールする前に、CD-ROMに収録されているソフトウェア使用許諾条件書、オープンソースソフトウェア使用許諾条件書を必ずお読みください。

Web ブラウザで映像を表示する場合、以下 2 種類のソフトウェアをクライアント PC にインストールしてください。Microsoft Visual C++が既にインストールされている場合は、インストール不要です。

Web ブラウザ用 ActiveX ソフトウェアは、添付の CD-ROM に収録されています。

Web ブラウザ用 ActiveX ソフトウェア

Item	File name	Remark
1	rtspviewer_x.x.x.msi	RTSP Viewer for ActiveX コントロール
2	vc_redist.x86.exe	Microsoft Visual C++ランタイム



7.4 Web ブラウザによる初回アクセス

FC34E は工場出荷に IPv4 アドレス値: **192.168.127.100** で初期設定されています。(IP アドレス値は、ログイン後の管理者メニュー>ネットワーク設定 >LAN タブ > IPv4 の設定画面で変更できます)

注) 同一ネットワーク上でカメラへアクセスする際、クライアント PC の IPv4 アドレスの設定変更が必要です。

カメラの IPv4 アドレスが **192.168.127.100** の場合

IPv4 アドレス: **192.168.127.xxx** (xxx 部は、他の機器と重ならない値にします)

サブネットマスク: **255.255.255.0**

(1) IE モードの設定

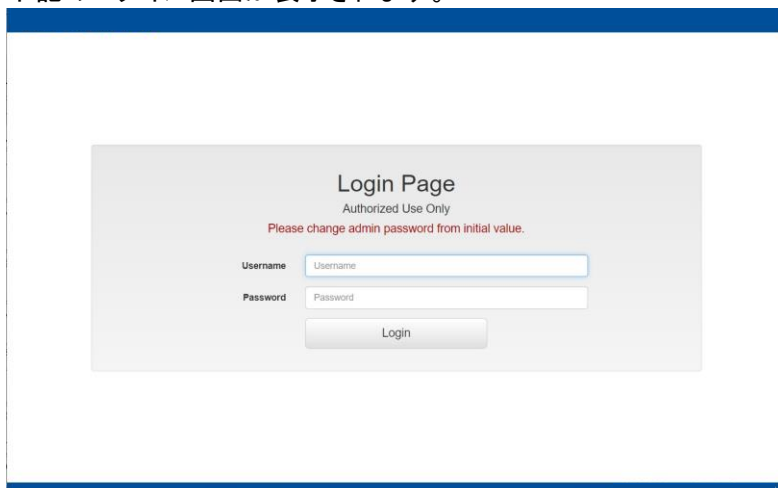
Microsoft Edge では、映像配信を処理する ActiveX を実行するために Internet Explorer モード

(IE モード) の設定が必要です。以下の手順に従って IE モードの設定を行ってください。

なお、手順 2. ~4. は、一回設定すれば次回以降は不要です。

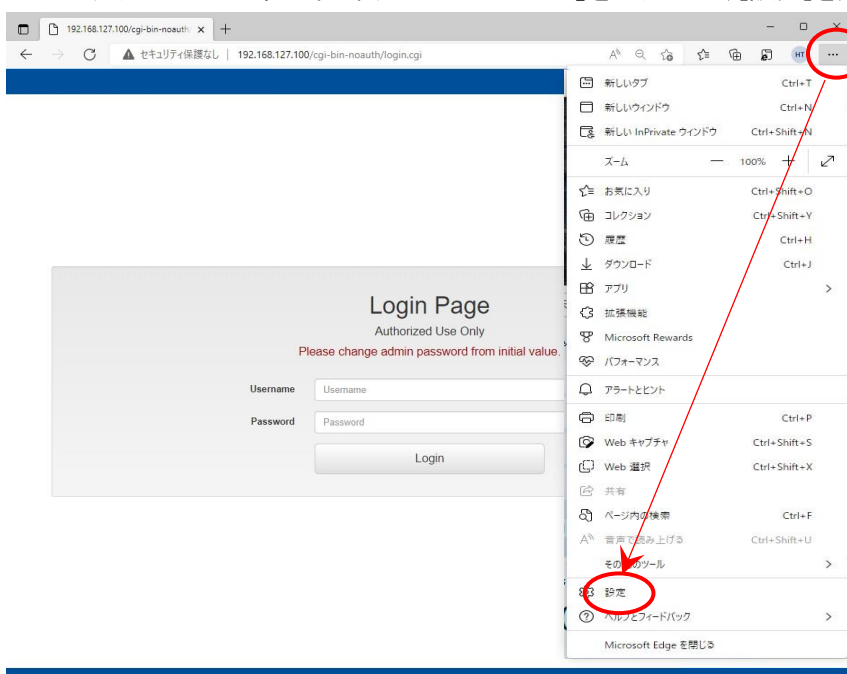
手順 1.

Web ブラウザのアドレスバー枠内に上記 IPv4 アドレスを入力し IE モードで表示するページを開きます。下記のログイン画面が表示されます。



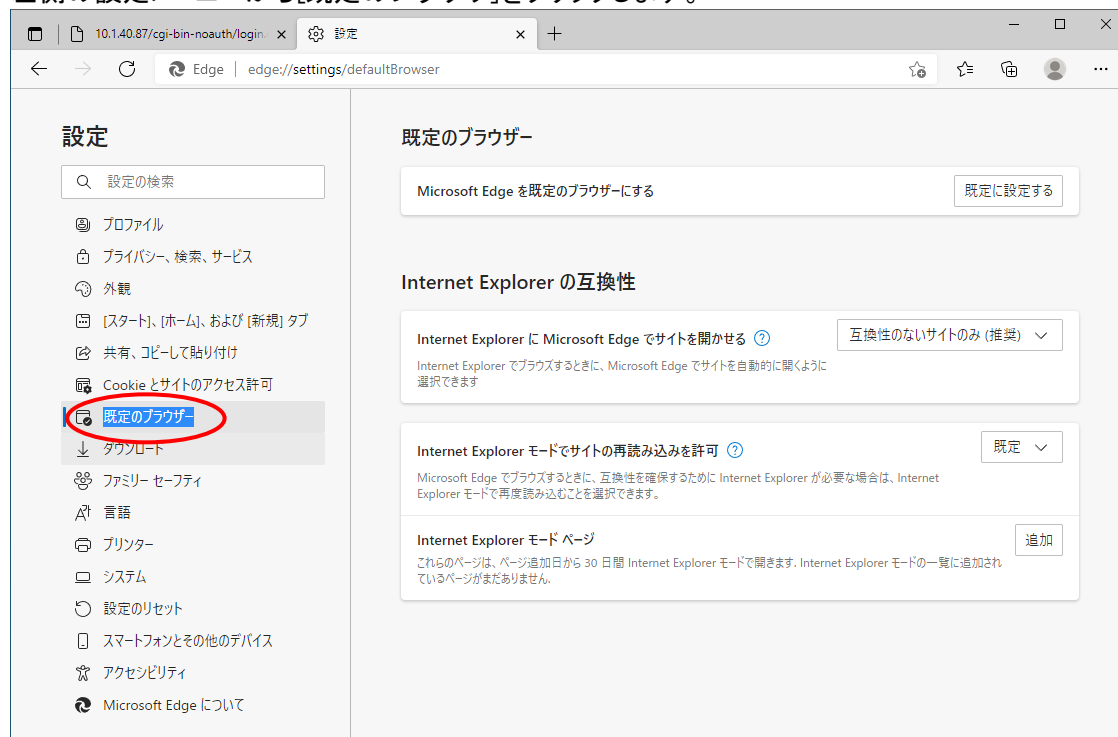
手順 2.

Web ブラウザの右上部にある表示のアイコン「…」をクリックし、[設定]を選択します。



手順 3.

左側の設定メニューから[既定のブラウザ]をクリックします。



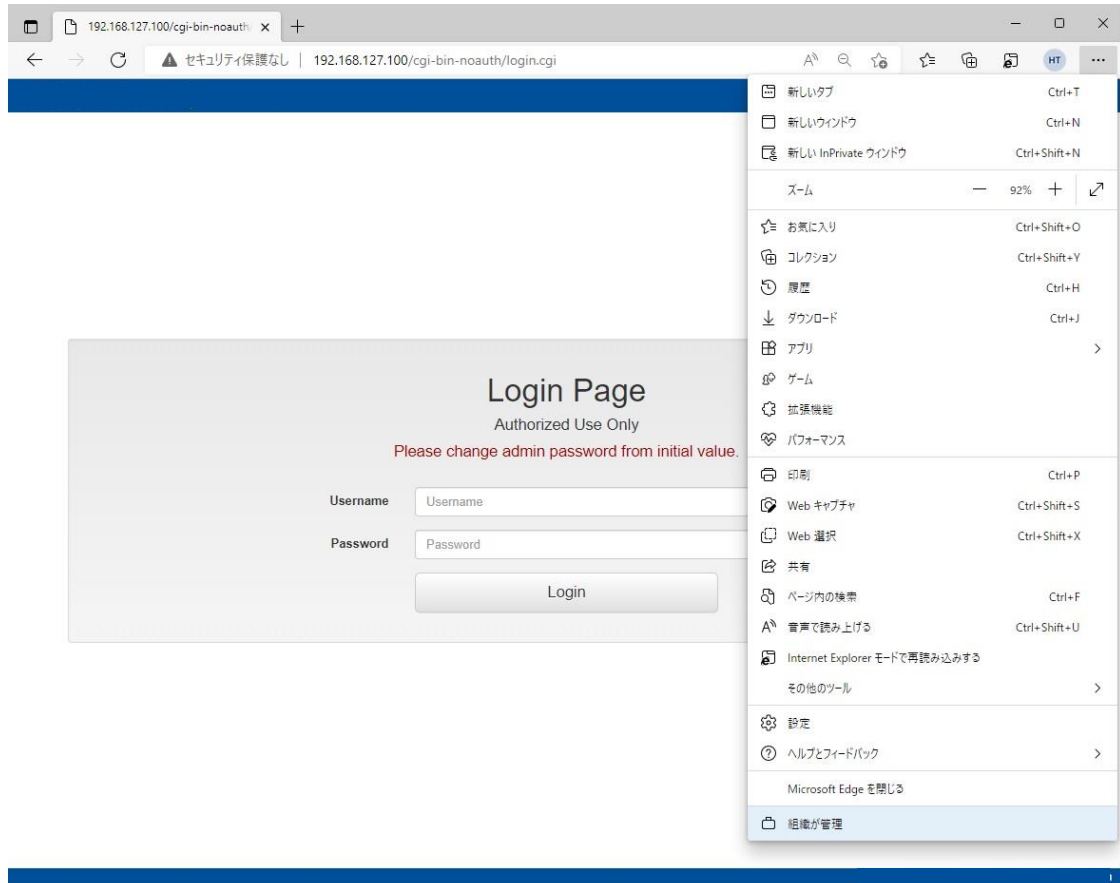
手順 4.

「Internet Explorer モードでサイトの再読み込みを許可」で [許可] を選択し、その下にある [再起動] ボタンをクリックしてブラウザを再起動します。

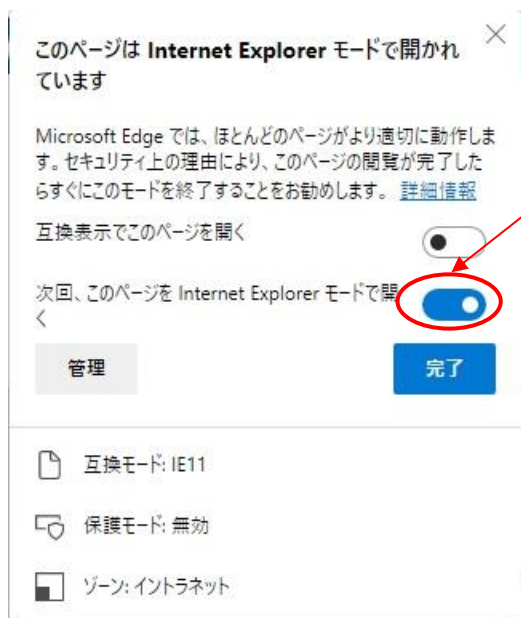


手順 5.

再起動後にカメラへアクセスするタブへ移動し、再度右上部にあるメニュー表示のアイコン「…」をクリックし、[Internet Explorer モードで再度読み込む]を選択します。



表示されるポップアップメニューで、「次回、このページを Internet Explorer モードで開く」を有効にし、[完了]をクリックします。



(2) admin アカウントのパスワード変更

初回ログイン時に管理者アカウント admin のパスワード設定が必要です。

以下の手順で初期パスワードを変更してください。

ログイン画面にて、下記のユーザ名と初期パスワードを入力して Login ボタンをクリックします。

初回ログイン時のユーザ名/パスワード

Username: admin

Password: mikami1234

ログイン後、下図の管理者パスワード変更画面が表示されます。

Edit ボタンをクリックで表示される管理者パスワード設定画面から管理者名:admin に対応する新規の管理者パスワードを登録してください。

Username	Privilege
admin	Administrator

Username: admin
Password: *****
Privilege: Administrator

パスワードは、8 以上 128 以下の半角文字列、(大文字/小文字の区別あり)英文字、数字および記号のうち、何れか 2 種以上を含めてください。記号は“(ダブルクォーテーション) / (スラッシュ) ¥(バックスラッシュ) および空白、タブ、改行の 7 つが禁則記号です。



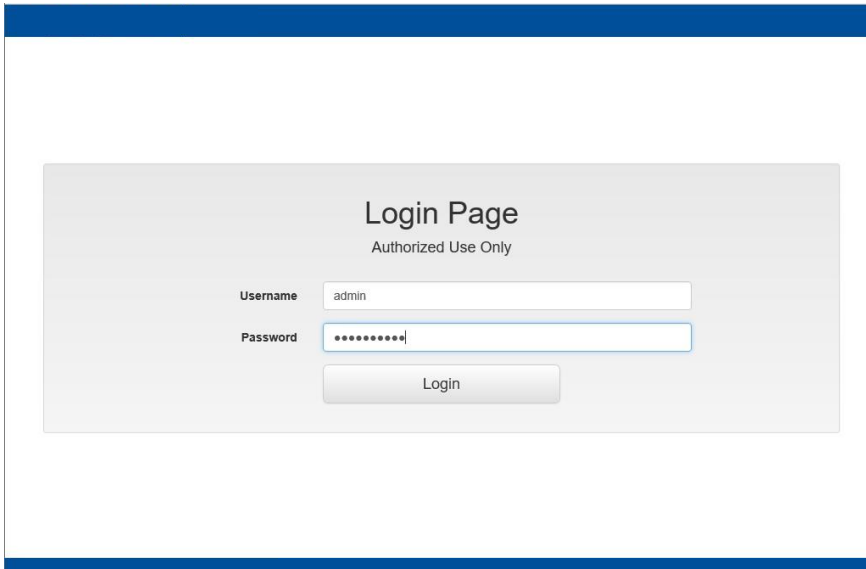
注意

設定変更した管理者(admin) 新パスワードは、決して忘れないように注意してください。

Set ボタンのクリックで、設定変更した新パスワードの仮設定が完了すると、管理者パスワード変更画面は強制的に閉じられます。

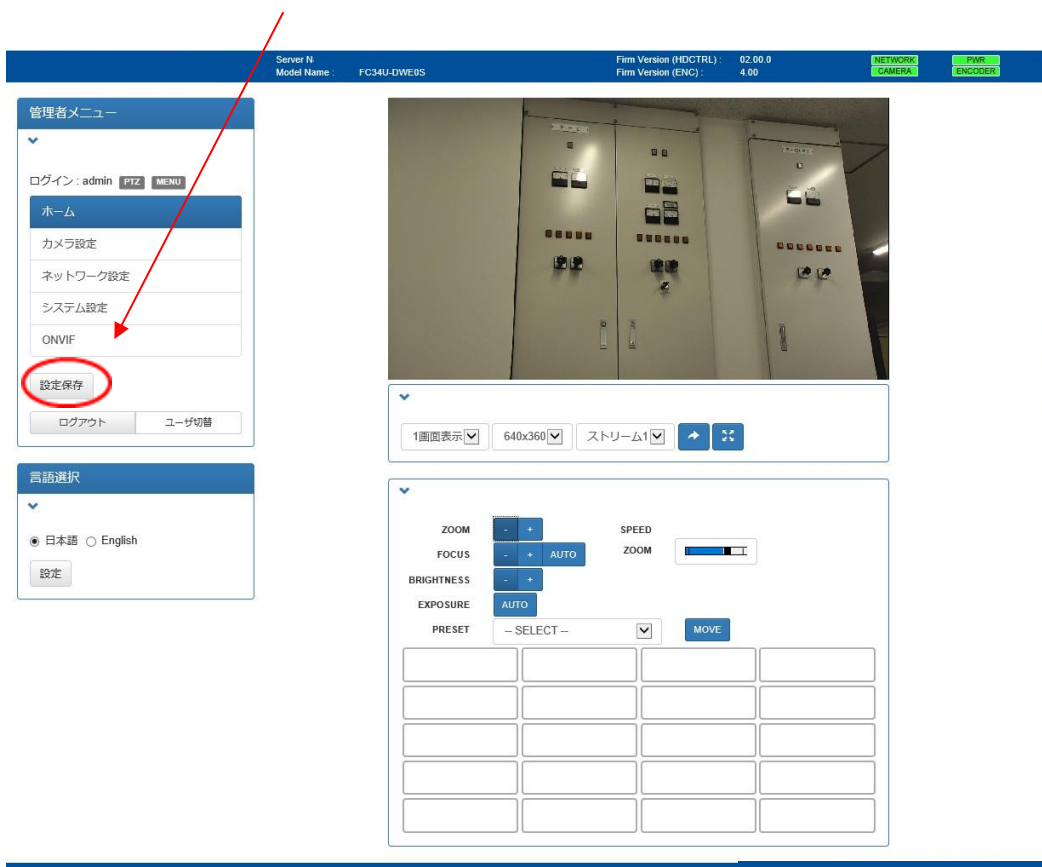
(3) 通常ログイン画面とパスワード SAVE

閉じた管理者パスワード変更画面に替わり、再度ログイン画面が開きます。ユーザ名 admin にて、新規設定したパスワードでログインください。ログイン直後に、**設定保存ボタン**をクリックして、管理者用の新パスワードを確定してください。



The screenshot shows a 'Login Page' with the subtitle 'Authorized Use Only'. It features two input fields: 'Username' with the value 'admin' and 'Password' with masked characters '*****'. A 'Login' button is positioned below the password field. The page is centered on a light gray background within a white container, all set against a blue header and footer.

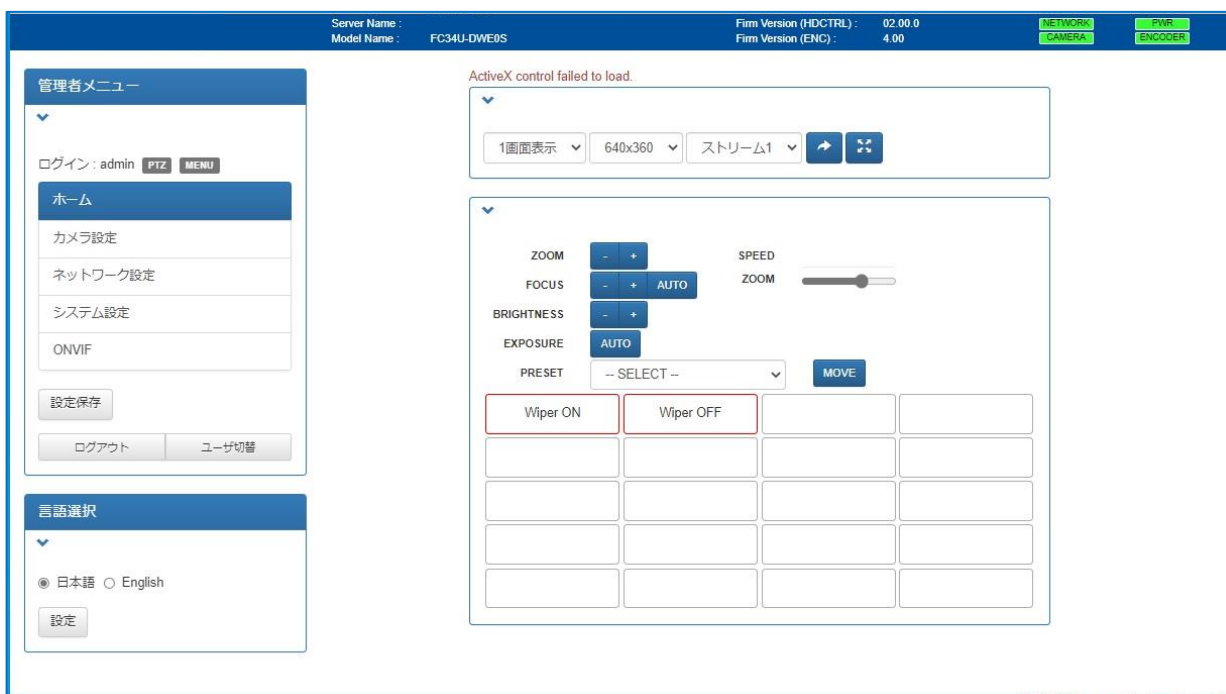
設定保存ボタン



The screenshot displays a web dashboard interface. At the top, a blue header bar contains system information: 'Server N. Model Name: FC34U-DWE0S', 'Firm Version (HDCTRL): 02.00.0', 'Firm Version (ENC): 4.00', and status indicators for 'NETWORK (CAMERA)' and 'FWR (ENCODER)'. On the left, a '管理者メニュー' (Admin Menu) sidebar lists options: 'ホーム', 'カメラ設定', 'ネットワーク設定', 'システム設定', 'ONVIF', and '設定保存' (the latter is circled in red). Below the menu is a '言語選択' (Language Selection) section with radio buttons for '日本語' (selected) and 'English', and a '設定' (Settings) button. The main content area shows a camera feed of three server racks, with controls for '1画面表示', '640x360', and 'ストリーム1'. Below the feed are camera controls for 'ZOOM', 'FOCUS', 'BRIGHTNESS', 'EXPOSURE', and 'PRESET', along with a 'MOVE' button and a grid of empty input fields.

注)IE モードが正しく設定されていない、もしくは IE モード設定の有効期限が切れていた場合、次のように映像表示部分に「ActiveX control failed to load.」と表示されます。

IE モードの設定確認と手順 5. [Internet Explorer モードで再度読み込む]の実施をお願いします。



この事象は、正しく ActiveX がインストールされていない場合や ActiveX の実行が許可されていない場合にも発生しますので ActiveX の設定を再確認してください。

ActiveX の実行が許可されていない場合、以下ダイアログが表示されます。もしパスワード保存のダイアログが表示された場合、パスワード保存ダイアログの処理を先に実施してください。



8.ビデオストリームにアクセスする

8.1ホーム画面 (ビューア)

8.1.1. ビューアの設定

ビューア画面直下の設定フィールドに、以下 3 つの制御メニューが配置されています。

(1) スクリーン面数

プルダウンメニューから 1 つを選択します。

- 1 画面表示 (初期値)
- 4 画面表示

(2) スクリーンサイズ

プルダウンメニューから表示サイズの 1 つを選択します。

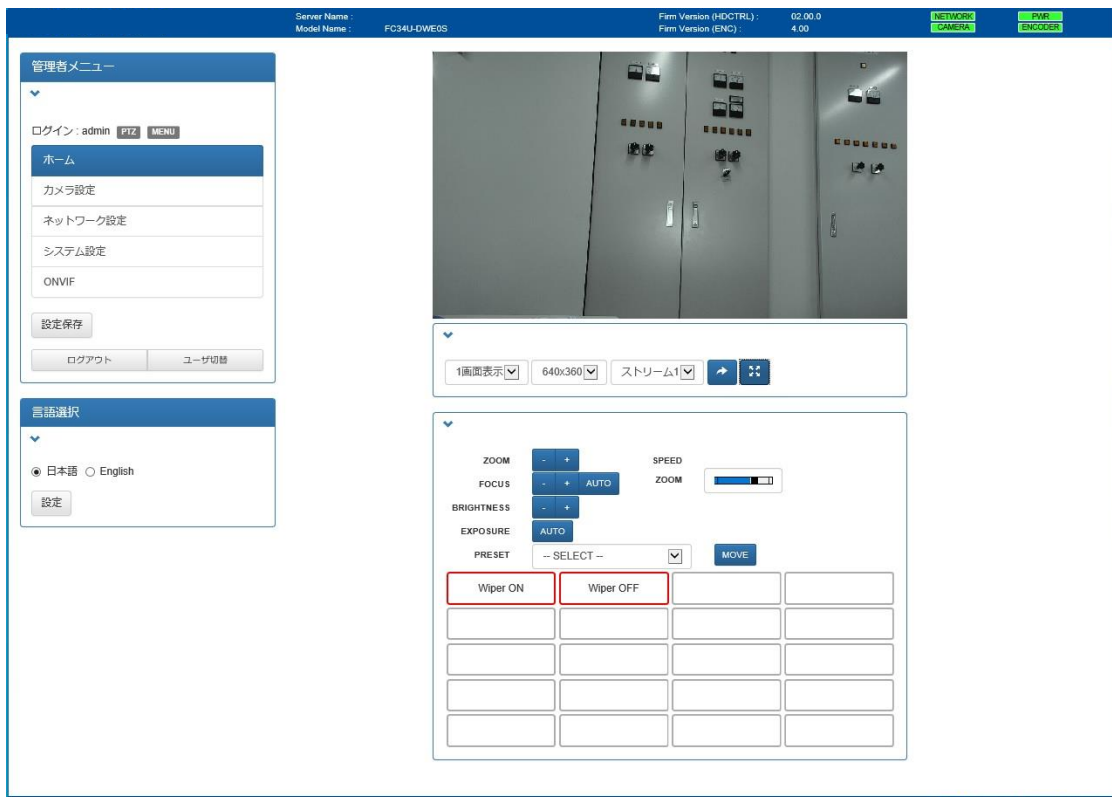
960x540
640x360 : 初期値
480x270
320x180

(3) ストリーム選択

1 画面表示のときのみ、ログイン先の同一 FC34E(同一のサーバ/デバイス)が配信するストリーム 1 / ストリーム 2 いずれかの選択ができます。(4 画面表示のときは、各画面に対する表示ストリームの割付けについて、本ビューア設定フィールドから行うことはできません)

8.1.2.ビューア制御卓

ビューア画面の制御卓は、ズーム+/-ボタン、プリセット番号選択フィールド、光学調整メニュー、およびファンクションボタン行列から構成されています。



(1)光学調整および速度調整

カメラ設定用の光学調整メニューとして、フォーカス調整ボタン(マニュアル+/- ボタンとオート切替え) 輝度(ブライト)設定+/- ボタン、および露光モード固定解除(Exposure AUTO)ボタンが使用できます。

SPEED (スピード)スライドバーは、右端側に近く着色域が広い程高速です。マウス等のポインティングデバイスによるスライド操作で、ズーム速度を入力指示します。着色域は現在値を反映させた表示出力ではありません。



(2)プリセット点への移動

登録済みプリセット点を一覧表示できます。PRESET 領域で、移動したい先のプリセット点を 1 つ選択すると、カメラ表示はそのプリセット点に移動します。



8.1.3.言語選択フィールド

ブラウザで使用する言語体系を選択します。日本語、英語の各ラジオボタンから 1 つを選び設定ボタンをクリックしてください。選択した設定は直ちに反映されます。

8.1.4.タイトルバー

ホーム画面タイトルバーでは、基本情報(Server Name サーバ名および Model Name モデル名)を表示する他、下記 2 種類のファームウェアバージョンを表示します。サーバ名は変更することができます。(8.4.1 を参照してください)

(1) Firm Version (HDCTRL): 注

右側に表示される 6 桁数字 AB.CD.EF (A~F: 自然数)は、本体メインケース HDCTRL_BD (3.4 内部ブロック図 を参照してください)に実装されている「制御モジュールファームウェア」の版数を示します。

(2) Firm Version (ENC): 注

右側に表示される 5 桁数字 A.BCMD (A~C,D: 自然数)は、本体カメラハウジング ENC BD(内部ブロック構成 を参照ください)の「エンコーダモジュールファームウェア」の版数を示します。(内部ブロック構成 における ENC BD ブロックは、エンコーダボードに相当します)

注)本書の画面例では、最新の Version と異なる場合があります。

8.1.5.ステイタス表示

ホーム画面タイトルバー右端の4つのステイタスボタンは、エンコーダボードで検出されたステイタス情報を表示します。NETWORK、PWR、CAMERA、ENCODERの4種類の表示があります。それぞれネットワーク、電源、カメラ、およびエンコーダボード自身について検出されたステイタス情報を色表示します。



(1) NETWORK (ネットワーク)

表示色:	検出ステイタス説明
赤	WEBブラウザと本体のネットワークが切断した場合は表示されます。しばしば赤が点灯し続ける場合は、ネットワークケーブルの配線や設定をご確認ください。
緑	ネットワークが正常です。

(2) PWR (電源)

表示色:	検出ステイタス説明
赤	内部電源で異常が発生しています。本体を再起動しても赤点灯が継続する場合、8.4.5の方法で動作ログを取得し、お買い求めの販売店へご連絡ください。
緑	内部電源が正常です。

(3) CAMERA (カメラ)

表示色:	検出ステイタス説明
赤	次の異常検出時に点灯します。動作温度範囲内で再起動しても異常検出が継続する場合、8.4.5の方法で動作ログを取得し、お買い求めの販売店へご連絡ください。 (a)内部通信の通信異常 (b)異常温度検知(動作温度範囲外での使用) (c)内部システムの異常検知
紫	ファームウェア更新時に点灯します。
橙	起動処理中に点灯します。周囲温度が -10°C を下回る場合、起動までの暖気運転に時間がかかります。
緑	カメラ処理が正常です。

(4) ENCODER (エンコーダボード)

表示色:	検出ステイタス説明
赤	エンコーダの異常が発生しています。8.4.5の方法で動作ログを取得し、お買い求めの販売店へご連絡ください。
緑	エンコーダ処理が正常です。

8.2カメラ設定

8.2.1プリセット機能

(1) プリセットポジション

No.1-128 までのプリセット点を登録することができます。該当する番号行の編集ボタンをクリックすると、編集用ダイアログ画面が開き、その番号に対応するプリセット点名称を入力できます。さらに OK ボタンのクリックにより現行カメラ設定(ズームの各位置等)について、プリセット点の名称と共に登録されます。登録内容を削除する場合は、削除ボタンをクリックします。

The screenshot displays the camera management web interface. At the top, it shows system information: Server Name (FC34U-DWE0S), Model Name, Firm Version (HDCTRL: 02.00.0, ENC: 4.00), and status for NETWORK, CAMERA, PWC, and ENCODER. On the left is the '管理者メニュー' (Admin Menu) with options like Home, Camera Settings, Network Settings, System Settings, ONVIF, and buttons for saving settings, logging out, and user switching. Below the menu is a camera view with ZOOM and FOCUS controls. The main area is divided into two sections: 'プリセットポジション' (Preset Position) and 'プリセット機能割当て' (Preset Function Assignment). The 'Preset Position' section has a table with 8 rows, each with a 'No.' and '名称' column, and buttons for '移動' (Move), '編集' (Edit), and '削除' (Delete). A pagination bar shows 1 to 16. The 'Preset Function Assignment' section has a table with 8 rows, each with a 'No.' and '機能' (Function) column, and a '編集' (Edit) button. The '機能' column contains '割当て機能なし' (No function assigned) for all rows. A pagination bar shows 1 to 8.

No.	名称	移動	編集	削除
1				
2				
3				
4				
5				
6				
7				
8				

No.	機能	編集
65	割当て機能なし	
66	割当て機能なし	
67	割当て機能なし	
68	割当て機能なし	
69	割当て機能なし	
70	割当て機能なし	
71	割当て機能なし	
72	割当て機能なし	

(2)プリセット機能割当て

プリセット番号 65-128 にはプリセット点の代わりに各種機能が割当て可能です。

対応番号行で編集ボタンをクリックすると設定ダイアログ画面が開き、そのプリセット位置で実行したい機能を、割当元の機能(コマンド)一覧リストから 1 つ選択します。OK ボタンのクリックにより確定します。割当可能なコマンド一覧を表 8-1 に示します。

表 8-1 割当可能な機能(コマンド)リスト


機能 名称	機能の説明
割り当て機能なし	機能割当ての解除
Auto ICR ON	AUTO-ICR: ON: 周囲の明るさに応じて、映像のカラーモード/白黒モードを自動切替します。 AUTO-ICR:OFF: 照度に追従せず、常時カラーモードに固定されます。 本機能は NightShot ON のときは無効です。
Auto ICR OFF	
Backlight Compensation ON	逆光補正を有効にします。
Backlight Compensation OFF	逆光補正を無効にします。
Night Shot ON	映像を強制的な白黒モードに移行させます。IR カットフィルタは除去します。(ICR-ON) 機能番号 1 :AUTO-ICR:ON 機能よりも優先されます。
Night Shot OFF	映像を強制的なカラーモードに移行させます。IR カットフィルタが装着されます。(ICR-OFF)
AF-Fix ON	ズーム操作時に、現在のフォーカスモード設定を保持します。
AF-Fix OFF	ズーム操作時に、Auto Focus モードになります。
AE-Fix ON	ズーム操作時に露光モードの現在の設定を保持します。
AE-Fix OFF	ズーム操作時に露光モードが Auto モードになります。 ズーム操作の終了直後や、映像変化のある度に、露光値オート制御機能が作動します。
Manual Focus	マニュアルフォーカスモードに移行します。 フォーカス値は、現行位置のまま固定されます。
Shutter Speed UP	電子シャッター速度の増減を 1 段刻みに行います。調整段数(レンジ)は全 22 ステップです。 UP コマンド: 1 段早い速度へ移行します。 DOWN コマンド: 1 段遅い速度へ移行します。
Shutter Speed DOWN	
Gain UP	全域 15 段階の映像ゲイン調整レンジ内を 1 段刻みでシフト設定します。(本コマンド発行により、強制的にマニュアル露光モードに移行します) UP コマンド: 1 段高いゲイン値へ移行します。 DOWN コマンド: 1 段低いゲイン値へ移行します。
Gain DOWN	
Exposure Auto	露光モードを Auto モードへ設定します。
Wiper ON	ワイパー動作を開始します。所定回数を往復した後、ワイパーは原初位置に復帰します。
Wiper OFF	上記のワイパー動作を途中で中断します。ワイパーは現行の往復を最終回として、原初位置へ復帰します。
Defroster ON	結露を抑制するデフロスター機能を作動させます。
Defroster OFF	上記デフロスター機能を停止させます。
F3(Relay) ON	ON: 外部接点を (ON 設定) 閉にします。
F3(Relay) OFF	OFF: 外部接点を (OFF 設定) 開にします。
	 注意 一旦 F KEY CTRL ON 実行すると、外部接点の閉状態が KEYCTRL OFF 実行まで <u>保持され続ける</u> ことに留意してください。

表 8-1 割当可能な機能(コマンド)リスト (つづき)

機能名称	機能の説明
Presetting Command SEQ START	プリセットツアー(設定済みプリセット点を若い番号順に一巡させる 旋回を無期限に繰返す動作)について開始(STA)、および停止 (END)を行います。 開始(SEQ:STA コマンド)機能の実行の際は、常に設定済みプリセ ット点のうち最も若いプリセット番号から巡回を開始します。
Presetting Command SEQ STOP	
Reboot	FC34E をリブートします。
Function Command SEQ START	SEQ コマンドの、開始(START)と終了(STOP)制御を行います。 SEQ コマンドの詳細は 8.2.2 を参照ください。
Function Command SEQ STOP	
Go to HOME	ホーム位置(初期値:原点)へ移動します。
Focus Speed UP	フォーカス速度を制御します。 UP: 設定可能速度域の 1 段早い速度へ切替え DOWN: 設定可 能速度域の 1 段遅い速度へ切替え
Focus Speed DOWN	
Zoom Speed UP	ズーム速度を制御します。 UP: 設定可能速度域の 1 段早い速度へ切替え DOWN: 設定可能速度域の 1 段遅い速度へ切替え
Zoom Speed DOWN	
Log OSD ON	ライブビューア画面上で行う、LOG データ表示について、表示 ON と表示 OFF を設定します。
Log OSD OFF	
Slow Shutter ON	スローシャッター機能を ON: 有効/OFF: 無効設定します。
Slow Shutter OFF	
Digital Zoom ON	カメラのデジタルズーム機能について ON または OFF を設定しま す。
Digital Zoom OFF	
Auto Focus	オートフォーカスモードへ移行します。
Go to Last Preset Position	前回移動したプリセット点へ移動します。 (プリセット点への移動動作が行われていない場合、および既に 再現プリセット点に到達している場合は、何も実行しません。)
Stabilizer ON	カメラモジュールが備えるイメージ・スタビライザー機能について ON/OFF(イネーブル/ディセーブル)設定します。 主に Tele 端側のとき、低周波成分の振動補正に有効な場合が あります。
Stabilizer OFF	
Defog ON	霧補正機能を ON(イネーブル設定)します。
Defog OFF	霧補正機能を OFF(ディセーブル設定)します。

8.2.2カメラ制御

(1) 機能ボタン割当て

The screenshot displays the '機能ボタン割当て' (Function Button Assignment) screen. At the top, there is a status bar with 'Server Name: FC34U-DWE0S', 'Firm Version (HDCTRL): 02.00.0', and 'Firm Version (ENC): 4.00'. Below this, there are tabs for 'プリセット', 'カメラ制御', 'OSD', 'ビデオ', '表示', and '詳細設定'. The main area is titled '機能ボタン割当て' and contains a '機能ボタン配置' (Function Button Configuration) section with a 4x5 grid of buttons numbered 1 to 20. Buttons 1 and 2 are highlighted in red. Below the grid is a 'ボタンをクリックして編集' (Click a button to edit) instruction and a '設定' (Settings) button. The bottom section is titled 'SEQコマンド機能割当て' (SEQ Command Function Assignment) and contains a table with columns for 'コマンド' (Command), '機能' (Function), and '待ち時間' (Waiting Time). Each row has a '編集' (Edit) button.

コマンド	機能	待ち時間	
1	Wiper ON	0	編集
2	Wiper OFF	0	編集
3	割当て機能なし	0	編集
4	割当て機能なし	0	編集
5	割当て機能なし	0	編集
6	割当て機能なし	0	編集
7	割当て機能なし	0	編集
8	割当て機能なし	0	編集

ホーム画面のビューア制御卓(8.1.2 参照)には、最大 20 個まで機能ボタンを割り付けることができます。機能ボタン配置の行列(4x5)で所望する位置番号をクリックすると編集ダイアログ画面が開き、名称(任意設定できます)、機能(プルダウンメニューから択一指定)、ボタン色(10 色から選択できます)を設定してください。

割当機能の一覧は、「表 8-1 割当可能な機能(コマンド)リスト」を参照してください。

設定ボタンのクリックにより、割当内容が確定します。ホーム画面のビューア制御卓のボタン配列については、目的や使用頻度等に合せ、配列や色設定などを自由にカスタマイズください。

(2)SEQ コマンド機能割当て

機能ボタンとして単独実行する 20 個に加え、最大 8 個まで機能(コマンド)を連結し、先頭 1 番から番号順に実行させることができます。連結するコマンド 1-8 について割当機能の一覧は、「表 8-1 割当可能な機能(コマンド)リスト」を参照してください。次番号の割当機能実行までの待ち時間は 0-120(単位:秒)の範囲で指定します。設定ボタンのクリックにより、割当内容が確定します。

8.2.3 OSD

ビューア画面上では、各種情報を監視画像に重ねて表示させることができます。
各表示指定フィールドで有効を設定して指定ください。

管理者メニュー

ログイン: admin [PTZ] [MENU]

ホーム

カメラ設定

ネットワーク設定

システム設定

ONVIF

設定保存

ログアウト ユーザ切替

カメラ映像

ZOOM

FOCUS

プリセット カメラ制御 OSD ビデオ 表示 詳細設定

カメラ名称

有効

時刻

有効

タイトル表示

有効

表示位置

左上

文字サイズ

36

背景色

あり なし

ZOOM倍率表示

有効

プリセット名称

有効

ガイドライン

有効

設定

(1)カメラ名称

最大 20 文字(UTF-8)迄指定できます。画面上の表示位置、文字サイズ、背景色有無を設定します。

(2)時刻

時刻情報の画面表示について設定できます。

(3)タイトル表示

タイトル文字列について設定します。

(4)ZOOM 倍率表示

ズーム倍率の表示について設定します。

ON: ズーム倍率変更した際に、現行値を約 2 秒間ビューア画面に表示します。

OFF: 表示しません。

(5)プリセット名称

プリセット点に到達したとき、設定した名称表示について設定します。

(6)ガイドライン

画面上に常時重ねて表示する十字線(ガイドライン)について設定します。

8.2.4ビデオ

(1)撮像モード

カメラモジュール CMOS 画像センサについて映像解像度を設定します。2M ピクセルまたは 1.3M ピクセル (16:9) が選択可能です。

(2)ストリーム 1

FC34E 内蔵ビデオエンコーダ(3.4 内部ブロック図 における ENC BD に相当)は同時に異なる 2 種類のストリーム(ストリーム 1 および 2)を配信できます。ストリーム 1 の初期設定とエンコード(動画データの圧縮方式)パラメータは以下の通りです。

表 8-2 ストリーム 1 標準パラメータ(H.264 の設定)

仕様	設定パラメータ	説明
エンコード方式	H.264 JPEG	初期設定 : H.264
解像度	1920x1080 1280x 960 1280x 720 1024x 768 960x 540 640x 480 640x 360 480x 270 320x 240 320x 180	初期設定 : 1280x 720
フレーム レート(FPS)	60 - 1	1、2、3、5、10、15、30、60 から選択、初期設定 30
ビットレート	20 M bps -196k bps	初期設定 : 8M bps
ビットレート制御方式	VBR / CBR	初期設定 : VBR
GOP (Group Of Picture)	150 - 1	エンコード方式 H.264 のみ、初期値 60
プロファイル	Base line Main High	エンコード方式 H.264 のみ、初期値 High プロファイル
セッションタイムアウト	0 - 7200	単位 秒、初期値 60[s]
マルチキャスト設定 (> ボタン クリックして V でメニュー展開します)		
アドレス	IP アドレス	マルチキャストアドレスを入力してください
ポート番号	0 - 65535	ストリーム 1 転送先ポート番号、初期設定 : 10000
TTL	0 - 255	Time to live フィールド値、初期設定 : 32
自動的に配信を開始	ON / OFF	初期設定 : OFF 状態

(3)ストリーム 2

ストリーム 2 の初期設定とパラメータは以下の通りです。

表 8-3 ストリーム 2 標準パラメータ(JPEG の設定)

仕様	設定パラメータ	説明
エンコード方式	H.264 JPEG	初期設定: JPEG
解像度	1920x1080 1280x 960 1280x 720 1024x 768 640x 480 640x 360 320x 240	初期設定: 640x 360
フレーム レート(FPS)	60 - 1	1、2、3、5、10、15、30、60 初期設定: 30
画質	2 - 97	画質 97 側: 低圧縮(高画質) - 画質 2 側: 高圧縮(低画質)です。 JPEG データサイズは映像に依存するため、画質値が同じでも撮像映像により単位時間あたりの JPEG データサイズは可変します。 初期設定: 60
セッションタイムアウト	0 - 7200	単位 秒、初期値 60[s]
マルチキャスト設定 (> ボタン クリックして V でメニュー展開します)		
アドレス	アドレス	マルチキャストアドレスを入力してください
ポート番号	ポート番号	ストリーム 2 転送先ポート番号、初期設定: 10000
TTL	0 - 255	Time to live フィールド値、初期設定: 32
自動的に配信を開始	ON / OFF	初期設定 : OFF 状態

(4)設定ボタン

ビデオエンコーダに対するストリーム 1 と 2 のパラメータ指定は、設定ボタンのクリックで確定され、即時反映されます。

パラメータ設定後、確定する為に必ず[設定保存]を実行ください。

8.2.5 表示

(1)配信プロトコル

Web ブラウザへ映像配信する配信プロトコルを設定します。UDP、TCP および HTTP をラジオボタンから選択します。

(2)マルチスクリーン

スクリーン面数 4 分割モードのときに、本メニュー画面から各分割面に割付ける、ネットワーク上のストリームを指定します。自身の配信ストリームに加え、他の配信も含め最大 4 ストリームを同時表示できる機能です。

名称	IPアドレス	配信ストリーム	ユーザ名
1 Server 1		ストリーム1	
2 Server 2	192.168.127.100	ストリーム2	
3 Server 3	192.168.127.100	ストリーム1	
4 Server 4	192.168.127.100	ストリーム2	



4 分割 青色枠内の 1 から 4 までであるスクリーン枠のうち、割付け指定したい番号をクリックします。

- ①青色枠 4 分割内で選択したスクリーン番号に対し、配信ストリーム名を名称枠に入力してください。
- ②ストリーム配信元サーバを特定するため、ネットワーク内の映像配信元 FC33E、FC34E の「IP アドレス」を指定してください。
- ③指定されたサーバ FC33E、FC34E における、ビデオエンコーダ出力元で 2 本ある配信ストリームを特定するためプルダウンメニューからストリーム 1 または 2 のいずれかを選択してください。

注) 割付けをしなかった場合、4 分割 青色枠内の 1 に自機のストリーム 1 が表示されます。



(3) 設定

スクリーン最下の設定ボタンのクリックにより、各スクリーン4面に対する配信ストリームの割付（上記①～③設定）が確定します。

本設定後、ホーム画面内で4画面表示が可能となります。

8.2.6 詳細設定

本画面から、サーバ(HD カメラモジュールも含む)に対する管理ができます。制御コマンドおよび設定コマンドの 2 系統に大別されます。

(1)制御コマンド

これらのコマンドは、「実行」ボタン等のクリックにより即時実行されます。いったん電源 OFF/ON 操作すると、設定していた内容は保持されていません。

表 8-4 制御コマンド

コマンド	パラメータ	動作／機能の説明										
オートフォーカス	-	Auto Focus モード ^注 へ強制移行（注：被写体の変動(遮断物の横断等)に応じて、フォーカス位置を自動追尾）										
マニュアルフォーカス	-	ManualFocus モード ^注 へ強制移行（注：フォーカス位置は手動操作あるまで現状値に固定する）										
ワンプッシュ ホワイトバランストリガ	-	ホワイトバランス設定にて、ワンプッシュモードを選択した時使用する調整トリガを発行										
ブライト	UP	UP/DOWN の何れか選択した実行クリックにより、ブライト（アイリス値とゲイン値の組合せ）設定を 1 段階毎に可変する(全 28 段階)										
シャッタースピード	DOWN	UP/DOWN の何れか選択した実行クリックにより、シャッタ速度を 1 段階毎に可変する(全 19 段階)										
アイリス	0 - 7200 0 - 65535	UP/DOWN の何れか選択した実行クリックにより、アイリス値を 1 段階毎に可変する(全 14 段階)										
ゲイン		UP/DOWN の何れか選択した実行クリックにより、ゲイン値を 1 段階毎に可変する(全 15 段階)										
静止画	ON , OFF	ON ボタン クリックによりビューア・スクリーンは静止画表示に強制移行する OFF をクリックすると、通常のライブ動画に復帰する										
フォーカス速度設定	値: 0-7	設定値を選択して実行ボタンで確定（最速値 :7）										
ズーム速度設定												
ワイパー	ON , OFF	ON:ワイパー動作を開始する OFF:動作中のワイパー動作を中断する										
デフロスター	ON , OFF	ON:デフロスター動作を開始する OFF:デフロスター動作を停止する デフロスターは湿気によるガラス曇り除去機能です。長期間 OFF 状態は推奨しません。										
F キー	F3, F4, F5 ON , OFF	<table border="1"> <tr> <td colspan="2">F3 ラジオボタン: 「オン」状態にて</td> </tr> <tr> <td>ON ボタンクリック</td> <td>外部リレー接点をオン</td> </tr> <tr> <td>OFF ボタンクリック</td> <td>外部リレー接点をオフ</td> </tr> </table> <p>(注:F4、F5 ボタンは予約)</p>	F3 ラジオボタン: 「オン」状態にて		ON ボタンクリック	外部リレー接点をオン	OFF ボタンクリック	外部リレー接点をオフ				
F3 ラジオボタン: 「オン」状態にて												
ON ボタンクリック	外部リレー接点をオン											
OFF ボタンクリック	外部リレー接点をオフ											
プリセットツアー	START STOP	プリセット点の巡回制御を開始する プリセット点の巡回制御を停止する										
ダイレクト移動 現行位置 表示	ZOOM FOCUS	<ul style="list-style-type: none"> 位置情報 (ZOOM/FOCUS) を直接指定し、実行ボタンクリックで、ダイレクト移動する 現行の位置情報 (同上) を、現在位置取得 ボタンクリックで表示する <table border="1"> <tr> <td>位置座標 [度] / 位置</td> <td>入出力値 [10 進数]</td> </tr> <tr> <td>PAN: 0° ~360° (反時計回り)</td> <td>0 ~ 15091</td> </tr> <tr> <td>TILT 0° ~180° (0° は真下)</td> <td>0 ~ 7537</td> </tr> <tr> <td>ZOOM : wide~tele</td> <td>0 ~ 31424</td> </tr> <tr> <td>FOCUS Far~Near:</td> <td>4096 ~ 53248</td> </tr> </table>	位置座標 [度] / 位置	入出力値 [10 進数]	PAN: 0° ~360° (反時計回り)	0 ~ 15091	TILT 0° ~180° (0° は真下)	0 ~ 7537	ZOOM : wide~tele	0 ~ 31424	FOCUS Far~Near:	4096 ~ 53248
位置座標 [度] / 位置	入出力値 [10 進数]											
PAN: 0° ~360° (反時計回り)	0 ~ 15091											
TILT 0° ~180° (0° は真下)	0 ~ 7537											
ZOOM : wide~tele	0 ~ 31424											
FOCUS Far~Near:	4096 ~ 53248											

表 8-4 制御コマンド(つづき)

コマンド	パラメータ	動作／機能の説明
原点位置調整	-	実行ボタンクリックにより、原点位置の調整動作を行う ※ 原点位置(ズーム = 1 倍、フォーカス= オート(AF 固定モード OFF 時)または/ 現行フォーカス値を保持(AF 固定モード ON 時)
電源 OFF 位置復帰	-	直前に電源 OFF した 位置へ移動する
ログ OSD 出力	ON, OFF UP DOWN	OSD 機能を使用し各種内部情報を画面表示する 直近イベントを先頭ページに記載する ON:: ログ情報の画面表示を開始 OFF: ログ情報の画面表示を終了 UP/DOWN : 表示ログリストのスクロール UP/DOWN 操作
機能コマンド SEQ	START STOP	ON: コマンドシーケンスを開始 OFF: コマンドシーケンスを停止 8.2.2 (2) SEQ コマンド機能割当てを参照してください。

(2) 設定コマンド

電源 OFF/ON 操作した後も、前回の設定値を保持しています。

表 8-5 設定コマンド

コマンド	パラメータ	初期設定	動作／機能の説明
AutoIGR	-	ON	ON:または OFF ボタンのクリックで実行
逆光補正 (BLC)	-	OFF	
スローシャッター	-	ON	
デジタルズーム	-	OFF	
NightShot	-	OFF	
AF 固定モード	-	OFF	
AE 固定モード (露光状態の固定機能)	-	OFF	
露光モード	フルオート マニュアル シャッタ優先 アイリス優先 ブライト	フルオート	各タブボタンをクリックすることにより、対応する露光モードに移行する
ホワイトバランス	オート 屋内 野外 ワンプッシュ	オート	各タブボタンをクリックすることにより、対応するホワイトバランスモードに移行する オート: 状況に応じ色温度を自動調整する(初期設定) 屋内: 色温度 3200K 固定 屋外: 色温度 5800K 固定 ワンプッシュ: One Push Trigger による調整値を保持する
動体検知	-	OFF	ON: 映像の輝度変化を検知する。8.3.6 (3) 参照
ガンマ補正	OFF ON SMART1 SMART2	ON	調整なし 自動調整あり 自動調整あり(暗い部分のコントラストを上げる) 自動調整あり(暗い部分のコントラストをさらに上げる)

表 8-5 設定コマンド(つづき)

コマンド	パラメータ	初期設定	動作／機能の説明
AGC 上限設定	0-11	11	被写体照度が不足のとき自動ゲインレベル調整枠拡大: 0(最小)-11(最大)で 12 レベル選択可能、設定-ボタンで適用される
デジタルズーム倍率制限設定	x12 - x2	x12	各タブをクリックすることによって、光学ズームイン(+)限界以降、対応するデジタルズーム限値が適用される
ゆれ補正	-	OFF	ON: カメラモジュールでデジタルスタビライザ機能を起動 (Tele 端側、かつ低周期振動がより効果的です) OFF: 初期状態
ワイドダイナミックレンジ	-	OFF	ON: 画面内コントラスト強弱差をデジタル処理で軽減する OFF: 初期状態
ズーム速度自動変更	-	OFF	ON: Wide 端(より速)から Tele 端(より遅)まで自動的に 3 段階のズーム速度を適用する OFF: 初期状態
デフォグ(霧補正).	-	OFF	ON: 霧補正機能を有効(霧が掛った状態下、被写体の視認性を向上) OFF: 霧補正機能を無効
プリセットツアー停止時間設定	0 - 99 [秒]	15	巡回制御中の各プリセット点における停止(滞留)時間設定: 初期状態 15. [秒]、設定範囲: 最小 0 秒 - 最大 99 秒
プリセット自動復帰	無操作時間の指定 10 [秒] - 99 [分] プリセット番号: 0-128	OFF 無操作時間指定: 0 プリセット番号: 0	指定された無操作時間の経過後: プリセットツアー(巡回制御)を開始する(プリセット番号: 0) 指定プリセット番号に移動する(プリセット番号: 1-128) 機能 ON: 10 秒以上の無操作時間を指定する 機能 OFF: "0" 分/秒の無操作時間を指定する プリセット番号 登録済みプリセット番号(1-128)のうちいずれかを選択する。もし番号 0 を選択するとプリセットツアー(巡回制御)となる
電源 OFF 位置自動復帰	-	OFF	ON: 電源 OFF 位置復帰機能を有効にする OFF: 電源 OFF 位置復帰機能を無効にする
カメラ設定初期化	-	-	ON: カメラモジュールのみを初期化する(映像は一時中断されブルーバック画面になる。カメラモジュールに対して行っていた設定値は初期化される)

8.3 ネットワーク設定

8.3.1 LAN

この項では、映像ストリームのセッション確立に必要な IP アドレス設定について説明します。
IP アドレスの初期値は、以下の通りです。

IP アドレス: 192.168.127.100
サブネットマスク: 255.255.255.0

Server Name: FC33U-DWXXS
Model Name: FC33U-DWXXS
Firm Version (HDCTRL): 01.03.0
Firm Version (ENC): 3.01b1
NETWORK: ON
PWR: ON
CAMERA: ON
ENCODER: ON

管理者メニュー
ログイン: PTZ MENU
ホーム
カメラ設定
ネットワーク設定
システム設定
ONVIF
設定保存
ログアウト ユーザ切替

LAN アクセスIP 優先ストリーム NTP FTP SNMP プロトコル
HTTPS

IPv4の設定

MAC
 DHCPサーバを利用

IPアドレス
10.0.50.141

サブネットマスク
255.255.255.128

ゲートウェイ
10.0.50.129

プライマリDNSサーバ
10.0.10.25

セカンダリDNSサーバ
8.8.8.8

リンク設定
 オートネゴシエーション

設定

(1) IPv4 の設定

本製品の IP アドレス、サブネットマスクを指定します。必要に応じて ゲートウェイ、プライマリ DNS サーバ、セカンダリ DNS サーバも指定します。

各情報を指定後、[設定]ボタンをクリックします。続けて(左フレーム内にある)管理者メニューの[設定保存]を実行して、再起動します。

再起動後に指定した IP アドレスで起動します。

「DHCP サーバを使用」を有効にすると、DHCP クライアントとして動作します。

※DHCP クライアントで運用する場合は、DHCP サーバ側でクライアントに割り当てた IP アドレスを確認できる場合のみご使用ください。



注意

ネットワークトラブルを極力排除するため、固定 IP アドレスを指定して運用することを強く推奨します。



注意

IPv4 の設定は、カメラの再起動後に反映されます。AC 電源オフ/オンの過程で、入力した IP アドレス値を忘れないでください。

(2) リンク設定

通信が安定しない場合、通信相手に合わせて通信モードを設定できます。ラジオボタンで設定を選択し、〔設定〕ボタンで変更できます。〔設定保存〕ボタンを実行することで、再起動後も設定を保持できます。

(3) 設定ボタン

設定ボタンをクリックすることによって、エラーがない場合、「設定が完了しました」のメッセージが表示されます。

8.3.2 アクセス IP

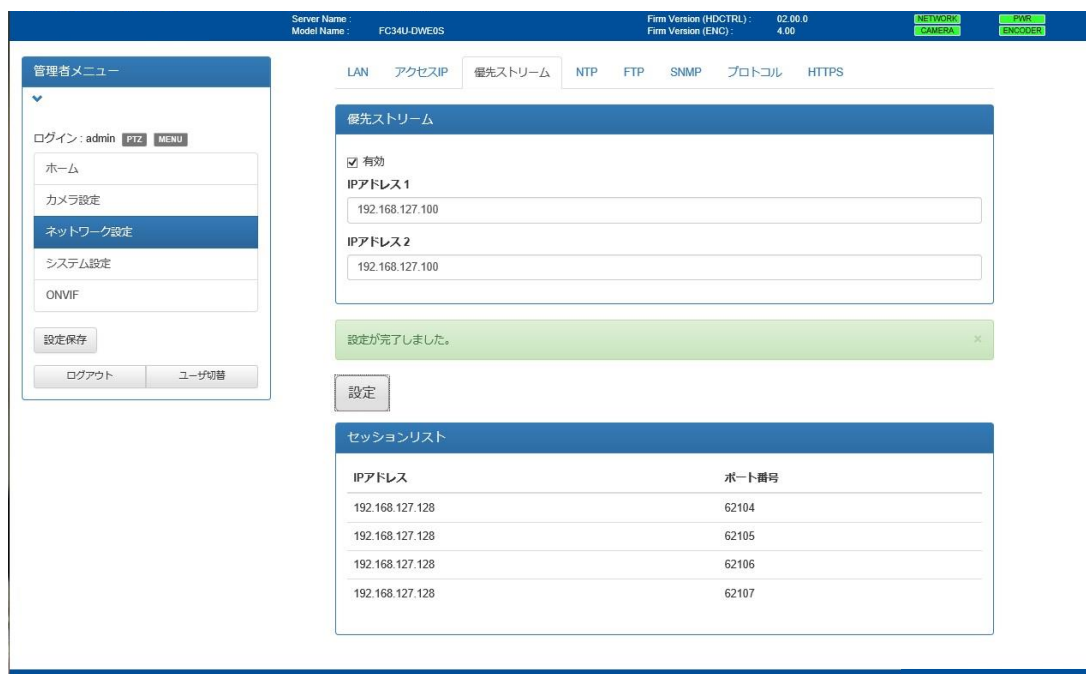
他の PC から FC34E (サーバ) にアクセスできる IP リスト一覧について、このタグから管理できます。「許可」ラジオボタンを ON にした状態で追加ボタンをクリックすることにより、クライアントとしてアクセスできる IP アドレス値、およびサブネットマスクを追加することができます。(ホワイトリスト)

「禁止」ラジオボタン ON 状態で追加ボタンをクリックすることにより、クライアントとして FC34E へのアクセスを禁止したい IP アドレス値およびサブネットマスクを追加することができます。(ブラックリスト)



8.3.3 優先ストリーム

プライオリティストリームは、「優先ストリーム」のタブから設定することができます。チェックボックス「有効」をクリックすることにより、優先設定する配送元ストリームの第1アドレスと第2アドレスを設定できます。設定ボタンのクリックにより緑の成功ベルトを返します。ただし各設定アドレスは、本製品のリスタート後に反映されます。



8.3.4セッションリスト

カメラに接続してビデオストリームを受信しているクライアントが表示されます。
リスト内の各クライアントは、IP アドレスと接続先ポート番号で表示されます。
カメラのビデオサーバ機能として、一度に最大 14 セッションまでリンクすることができます。

8.3.5NTP

(1) NTP サーバ

NTP 設定について、「NTP」タブを選択して設定できます。NTP サーバを使用する場合、ラジオボタン「使用する」をオン設定してください。プライマリとセコンダリの各 IP アドレスまたはドメイン名を入力することができます。セコンダリサーバはプライマリサーバからの時刻取得に設定した場合、使用されず。

(2) 同期時刻

NTP 時刻同期を実行する時間について、このフィールドで設定できます。

(3) 設定

設定ボタンクリックにより、「設定が完了しました」の緑色メッセージとともに、NTP タブでの設定内容が即時反映されます。

8.3.6FTP

(1) FTP 転送

ファイル転送プロトコルを使用して、動画ストリームから撮像した静止画像データについて、指定した転送先フォルダにアップロードできます。静止画像の転送が発生するイベントと転送(アップロード)対象となる静止画像データは下記の通りです。

静止画像データ	転送タイミング	デフォルトのファイル識別子(注)
スナップショット	スケジュール登録(周期または定時)	Snapshot
動体検出	外部要因(検出都度)	motionDetect

最初のフィールドに FTP サーバとしての転送先 IP アドレスを入力、2 番目フィールドに格納先ディレクトリのパスを指定します(Path 情報は「/」を用いて下位ディレクトリを記述することができます)。セキュリティ上の必要に応じ、ユーザ名とパスワードを指定することができます。

注: ファイル名で入力可能な「記号」は、「 [¥ w _ -] + \$ 」に制限されます。

(2) スナップショット

有効チェックボックスを ON にすると以下の 2 種類のスケジュール設定を選択できます。

送信種別ラジオボタン	転送タイミング	設定パラメータ
周期実行	インターバル時間を経過する度に転送を実行します	10 秒、30 秒、60 秒、10 分、30 分、60 分
定時実行	週間スケジュールに従い実行します	曜日指定、と 時分指定 の組合せ

(3) 動体検知

カメラモジュールにおいて所定の閾値以上の輝度変化を検出したとき、レポート・ファイルとして静止画像が撮像され、(1)で指定の FTP サーバ/ディレクトリにアップロード(転送)されます。

カメラモジュールでの動体検出の際は、対応するビューア画面にて赤色枠を表示します。

(4) 設定

設定ボタンクリックにより、「設定が完了しました」の緑色メッセージとともに、FTP タブでの設定内容が即時反映されます。

8.3.7SNMP

(1) SNMP 設定

有効 チェックボックスを ON することによって、Simple Network Management Protocol (SNMP)について下記入力が可能です。

コミュニティ名: MIB にアクセスするためのコミュニティ名を入力します。運用の際はデフォルトの“public”から変更して運用ください。

機器名: MIB で表示する sysname を入力します。

連絡先: MIB で表示する syscontact を入力します。

モード: SNMP のバージョンを選択します。

The screenshot shows a web interface for configuring SNMP. At the top, there is a status bar with the following information: Server Name: FC34U-DWE0S, Model Name: FC34U-DWE0S, Firm Version (HDCTRL): 02.00.0, Firm Version (ENC): 4.00. There are also status indicators for NETWORK, CAMERA, PWR, and ENCODER. The main navigation menu includes LAN, アクセスIP, 優先ストリーム, NTP, FTP, SNMP (selected), and プロトコル. Below the navigation, there is a sub-menu for HTTPS. The main content area is titled 'SNMP設定' and contains the following fields and options:

- 有効
- コミュニティ名: public
- 機器名: myhost
- 連絡先: myname@mydomain
- モード: SNMPv1/SNMPv2

At the bottom of the configuration area, there is a '設定' (Apply) button. On the left side of the interface, there is an '管理者メニュー' (Admin Menu) with options: ログイン: admin, PTZ, MENU, ホーム, カメラ設定, ネットワーク設定 (selected), システム設定, ONVIF, 設定保存, ログアウト, and ユーザ切替.

(2) 設定

設定ボタンをクリックにより、「設定が完了しました」の緑色メッセージとともに、SNMP タブでの設定内容が即時反映されます。

8.3.8 プロトコル

有効チェックボックスを ON 設定することにより、以下の対応プロトコルについて設定します。

(1) HTTP

初期値 TCP/IP ポート番号は 80 です。

(2) HTTPS

初期値 TCP/IP ポート番号は 443 です。詳細は、HTTPS 通信機能の取扱説明書(MUM0998)を参照してください。

(3) RTSP

初期値 TCP/IP ポート番号は 554 です。

Server Name : FC33U-DWXXS Firm Version (HDCTRL) : 01.03.0
Model Name : Firm Version (ENC) : 3.01b1 NETWORK CAMERA PWR ENCORDER

管理者メニュー

ログイン: PTZ MENU

ホーム

カメラ設定

ネットワーク設定

システム設定

ONVIF

設定保存

ログアウト ユーザ切替

LAN アクセスIP 優先ストリーム NTP FTP SNMP プロトコル

HTTPS

HTTP

有効

ポート番号

80

HTTPS

有効

RTSP

有効

ポート番号

554

設定

(4) 設定

設定ボタンのクリックにより、「設定が完了しました。設定を反映するには、設定保存を行い、再起動してください。」と表示されます。設定保存をクリックしてから、FC34E を再起動してください。

8.4システム設定

8.4.1 名称

(1) サーバ名

FC34E の名称を設定できます。初期値は MIKAMI です。

The screenshot shows the system settings interface for the FC34E device. At the top, a status bar displays: Server Name: FC33U-DWXXS, Model Name: FC33U-DWXXS, Firm Version (HDCTRL): 01.03.0, Firm Version (ENC): 3.01b1, and status indicators for NETWORK, PWR, CAMERA, and ENCODER. On the left is a '管理者メニュー' (Administrator Menu) with options: ログイン (with PTZ and MENU buttons), ホーム, カメラ設定, ネットワーク設定, システム設定 (highlighted), ONVIF, 設定保存, ログアウト, and ユーザ切替. The main content area has tabs: 名称 (selected), ユーザ, 時刻, 設定, 動作ログ, 更新, and 再起動. Under the '名称' tab, there are two input fields: 'サーバ名' (Server Name) and '製品No.' (Product No.), both currently empty. A '設定' (Settings) button is located below the input fields.

(2) 設定

設定ボタンクリックにより、「設定が完了しました」の緑色メッセージとともに、名称タブでの設定が即時反映されます。

8.4.2 ユーザ

(1) ユーザ管理

許可されたユーザとして、FC34E カメラにログインするために、ユーザ管理タブで登録が必要です。クライアント一覧として、新ユーザを登録するため、右上、追加ボタンをクリックしてください。登録のための追加ダイアログ画面(下図)が開きます。

Server Name : FC33U-DWXXS Firm Version (HDCTRL) : 01.03.0 NETWORK PWR
Model Name : Firm Version (ENC) : 3.01b1 CAMERA ENCODER

管理者メニュー

ログイン: PTZ MENU

ホーム

カメラ設定

ネットワーク設定

システム設定

ONVIF

設定保存

ログアウト ユーザ切替

名称 ユーザ 時刻 設定 動作ログ 更新 再起動

ユーザ管理 追加

ユーザ名	権限
admin	管理者 MENU PTZ

編集 削除

設定

ログアウトボタン

設定保存ボタン

ユーザ管理タブでは、ユーザアカウントの管理が行えます。ユーザアカウントを追加する場合は追加ボタンをクリックし、追加ダイアログ内でユーザ名、パスワードおよび権限種別を指定します。パスワードは英数記号のいずれか2種類以上で8文字以上必要です。ユーザアカウントは**最大10アカウント**登録可能です。Defaultのユーザアカウントadminは、ユーザ名の変更はできません。

追加

ユーザ名
username

パスワード
password

権限
ユーザ

メニュー PTZ 自動ログイン

OK キャンセル

一方、登録済みユーザについて権限レベル等をメンテナンスする場合、ユーザ管理タブ内の対応するユーザ名の行で、「編集」ボタンをクリックします。編集ダイアログ画面が開きます。登録ユーザに許可する権限レベルとして、3つの権限チェックボックスがあります。

メニュー PTZ 自動ログイン

ユーザ管理タブに表示される権限ボタンは下記のとおりです：

MENU

権限チェックボックスをオンにすると、メニュー表示の権限が与えられます。

PTZ

権限チェックボックスをオンにすると、パン、チルト、ズームの操作権限が与えられます。

AUTO

権限チェックボックスをオンにすると、自動ログイン権限が与えられます。

自動ログイン機能とは

Web ブラウザの Cookie 情報を利用しています。有効期限は初回ログインから 10 年間です。「ログアウトボタン」(前ページ 参照) のクリック、もしくは WEB ブラウザで Cookie 削除操作を行った場合、解除され再度のログインが必要となります。

上記 3 つの権限レベルは、下記のユーザ登録ダイアログ画面で各「権限チェックボックス」により設定してください。有効なユーザ名、有効なパスワードの場合に OK ボタンをクリックすると、編集した登録ユーザの権限レベルに応じ、検眼ボタンの表示内容が更新されます。この段階ではまだ追加／編集ダイアログに入力した内容は確定していません。

編集

ユーザ名
user

パスワード
.....

権限
ユーザ

メニュー PTZ 自動ログイン

OK キャンセル

(2) 設定

設定ボタンクリックにより、「設定が完了しました。ログアウトしてください」の緑色メッセージが表示され次いで強制ログアウトが実行されます。再度、管理者または設定登録済みのユーザ権限にてログインしてください。

なお、管理者メニュー欄下の「設定保存ボタン」／「ログアウトボタン」操作不要です。

8.4.3 時刻

(1) 時刻設定

FC34E の時刻を時刻設定タブで設定できます。

PC の時刻に同期 チェックボックス:ON が有効の場合、「装置の時刻」枠内に、Web ブラウザを介して現在接続している Web サーバ(FC34E カメラ)内の時刻が表示されます。

(2) 設定

設定ボタンをクリックにより、「設定が完了しました。設定を反映するには、設定保存を行い、再起動して下さい。」の緑色メッセージが出ますが、設定は即時反映されます。

時間帯メニューでは、夏時間を指定のチェックボックスを ON することで、タイムゾーンと夏時間指定が可能です。

最後に管理者メニュー欄下の「設定保存ボタン」をクリックし、「正常に保存されました。」の表示を確認してください。

The screenshot displays the web interface for the FC34E camera. At the top, a blue header bar shows the following information: Server Name: FC33U-DWXXS, Model Name: FC33U-DWXXS, Firm Version (HDCTRL): 01.03.0, Firm Version (ENC): 3.01b1. There are also status indicators for NETWORK, PWR, CAMERA, and ENCODER, all shown as green boxes with white text.

On the left side, there is a '管理者メニュー' (Administrator Menu) sidebar. The menu items are: ログイン (Login), ホーム (Home), カメラ設定 (Camera Settings), ネットワーク設定 (Network Settings), システム設定 (System Settings - currently selected), and ONVIF. Below the menu are buttons for '設定保存' (Save Settings), 'ログアウト' (Logout), and 'ユーザ切替' (User Switch).

The main content area is titled '時刻設定' (Time Settings). It has tabs for '名称' (Name), 'ユーザ' (User), '時刻' (Time), '設定' (Settings), '動作ログ' (Operation Log), '更新' (Update), and '再起動' (Restart). The '時刻' tab is active.

Under the '時刻設定' tab, there is a section for '装置の時刻' (Device Time) with a text input field showing '2020/09/17 18:59:16'. Below this is a checkbox for 'PCの時刻に同期' (Synchronize with PC time), which is currently unchecked. There is also a section for '時間帯' (Time Zone) with a dropdown menu showing '(UTC+09:00) Japan - Tokyo'. At the bottom of this section is another checkbox for '夏時間を指定' (Specify Daylight Saving Time), which is also unchecked.

At the bottom of the main content area, there is a green message box with the text: '設定が完了しました。設定を反映するには、設定保存を行い、再起動して下さい。' (Settings are complete. To reflect the settings, please save the settings and restart the device.)

Below the message box, there is a button labeled '設定' (Settings).

8.4.4 設定

セットアップと管理情報については、このからタブから指定できます。

(1) 設定の取得

このカメラのシステム構成ファイルについて、このメニューから PC で取得できます。

取得ボタンをクリックすることで、file: config2 -yyyyymmddhmmss.bin としてダウンロード準備状態になります。(注: ファイル名 yymmddhmmss は、内部の時間情報に由来します)

Server Name : FC33U-DWXXS Firm Version (HDCTRL) : 01.03.0 NETWORK PWR
Model Name : Firm Version (ENC) : 3.01b1 CAMERA ENCODER

管理者メニュー

ログイン: PTZ MENU

ホーム
カメラ設定
ネットワーク設定
システム設定
ONVIF

設定保存

ログアウト ユーザ切替

名称 ユーザ 時刻 設定 動作ログ 更新 再起動

設定の取得

取得

設定の復元

参照...

実行

設定の初期化

初期化方法

すべての設定 IPv4の設定を保持

実行

(2) 設定の復元

参照ボタンをクリックすると、必要なアップロード・ファイルを選ぶ(または探す)ための参照窓が開きます。目標とする file:config2-yyyymmddhmmss.bin を選んでください。実行ボタンのクリックにより、取得済みの設定ファイルが FC34E に適用され、設定が復元されます。(注意: config2 のプレフィックスを任意文字列へ変更した場合、インポートできません)

(3) 設定の初期化

実行ボタンをクリックにより、初期設定の状態に戻すことができます。全て初期化する場合と、IPv4 設定のみ初期化対象から除外する選択ができます。

8.4.5 動作ログ

(1) 装置の動作ログ

FC34E 動作ログファイルを、このタブからダウンロードできます。

取得ボタンをクリックすると、ファイル名 `syslog-yyyyymmddhhmmss.bin` が、ダウンロード準備状態になります。(注:このファイルの名前の、yyyyymmddhhmmss は内部の時間情報に由来します)

The screenshot displays the management interface for an FC34E device. At the top, the header shows 'Server Name: FC34U-DWE0S', 'Firm Version (HDCTRL): 02.00.0', and 'Firm Version (ENC): 4.00'. There are also status indicators for NETWORK, CAMERA, PWR, and ENCODER.

The main content area is divided into several sections:

- 管理者メニュー (Admin Menu):** A sidebar menu with options like ログイン (Login), ホーム (Home), カメラ設定 (Camera Settings), ネットワーク設定 (Network Settings), システム設定 (System Settings), and ONVIF. There are also buttons for 設定保存 (Save Settings), ログアウト (Logout), and ユーザ切替 (User Switch).
- 動作ログ (Action Log):** The active tab, showing a list of actions. A '取得' (Get) button is present.
- ログ表示 (Log Display):** A section with a dropdown menu set to 'access_log', a search field, and an '更新' (Refresh) button. Below this is a scrollable log area containing entries such as:

```
192.168.127.128 - admin [02/Feb/2022:19:00:07 +0900] "GET /admin/cgi-bin/fwup_stat.cgi HTTP/1.1" 200 19
192.168.127.128 - admin [02/Feb/2022:19:00:17 +0900] "GET /admin/cgi-bin/fwup_stat.cgi HTTP/1.1" 200 19
192.168.127.128 - admin [02/Feb/2022:19:00:27 +0900] "GET /admin/cgi-bin/fwup_stat.cgi HTTP/1.1" 200 19
192.168.127.128 - admin [02/Feb/2022:19:00:37 +0900] "GET /admin/cgi-bin/fwup_stat.cgi HTTP/1.1" 200 19
192.168.127.128 - admin [02/Feb/2022:19:00:38 +0900] "GET /admin/cgi-bin/config.cgi?name=status HTTP/1.1" 200 58
192.168.127.128 - admin [02/Feb/2022:19:00:48 +0900] "GET /admin/cgi-bin/fwup_stat.cgi HTTP/1.1" 200 19
192.168.127.128 - admin [02/Feb/2022:19:00:58 +0900] "GET /admin/cgi-bin/fwup_stat.cgi HTTP/1.1" 200 19
192.168.127.128 - admin [02/Feb/2022:19:01:08 +0900] "GET /admin/cgi-bin/fwup_stat.cgi HTTP/1.1" 200 19
192.168.127.128 - admin [02/Feb/2022:19:01:18 +0900] "GET /admin/cgi-bin/fwup_stat.cgi HTTP/1.1" 200 19
192.168.127.128 - admin [02/Feb/2022:19:01:28 +0900] "GET /admin/cgi-bin/fwup_stat.cgi HTTP/1.1" 200 19
192.168.127.128 - admin [02/Feb/2022:19:01:38 +0900] "GET /admin/cgi-bin/fwup_stat.cgi HTTP/1.1" 200 19
192.168.127.128 - admin [02/Feb/2022:19:01:38 +0900] "GET /admin/cgi-bin/config.cgi?name=status HTTP/1.1" 200 58
```
- ストレージログ (Storage Log):** A section with a dropdown menu showing '2022-01-26 15:08:22.887246' and a '取得' (Get) button.

(2) ログ表示

このメニューから、内部で管理している各ログファイルを表示させることができます。

プルダウンメニューから対象ログファイル名を選択します(下図)。

表示枠内で、選択したファイル名の内部ログが表示されます。枠内に収まらない行数の場合、スクロールバーが表示されます。更新ボタン クリックにより、表示枠内を最新内容に更新します。また、「検索」枠では、指定した入力文字列が含まれる行のみを表示枠内に抽出表示します。

Server Name : Model Name : FC34U-DWE0S Firm Version (HDCTRL) : 02.00.0 Firm Version (ENC) : 4.00 NETWORK CAMERA PWR ENCODER

管理者メニュー

ログイン: PTZ MENU

ホーム

カメラ設定

ネットワーク設定

システム設定

ONVIF

設定保存

ログアウト ユーザ切替

名称 ユーザ 時刻 設定 動作ログ 更新 再起動

装置の動作ログ

取得

ログ表示

access_log
access_log.1
access_log.2
error_log
messages
onvifserver.log
onviftevd.log
onvifvsdd.log

192.168.127.128 - admin [02/Feb/2022:19:00:07 +0900] "GET /admin/cgi-bin/fwup_stat.cgi HTTP/1.1" 200 19
192.168.127.128 - admin [02/Feb/2022:19:00:17 +0900] "GET /admin/cgi-bin/fwup_stat.cgi HTTP/1.1" 200 19
192.168.127.128 - admin [02/Feb/2022:19:00:27 +0900] "GET /admin/cgi-bin/fwup_stat.cgi HTTP/1.1" 200 19
192.168.127.128 - admin [02/Feb/2022:19:00:37 +0900] "GET /admin/cgi-bin/fwup_stat.cgi HTTP/1.1" 200 19
192.168.127.128 - admin [02/Feb/2022:19:00:38 +0900] "GET /admin/cgi-bin/config.cgi?name=status HTTP/1.1" 200 58
192.168.127.128 - admin [02/Feb/2022:19:00:48 +0900] "GET /admin/cgi-bin/fwup_stat.cgi HTTP/1.1" 200 19
192.168.127.128 - admin [02/Feb/2022:19:00:58 +0900] "GET /admin/cgi-bin/fwup_stat.cgi HTTP/1.1" 200 19
192.168.127.128 - admin [02/Feb/2022:19:01:08 +0900] "GET /admin/cgi-bin/fwup_stat.cgi HTTP/1.1" 200 19
192.168.127.128 - admin [02/Feb/2022:19:01:18 +0900] "GET /admin/cgi-bin/fwup_stat.cgi HTTP/1.1" 200 19
192.168.127.128 - admin [02/Feb/2022:19:01:28 +0900] "GET /admin/cgi-bin/fwup_stat.cgi HTTP/1.1" 200 19
192.168.127.128 - admin [02/Feb/2022:19:01:38 +0900] "GET /admin/cgi-bin/fwup_stat.cgi HTTP/1.1" 200 19
192.168.127.128 - admin [02/Feb/2022:19:01:38 +0900] "GET /admin/cgi-bin/config.cgi?name=status HTTP/1.1" 200 58

ストレージログ

2022-01-26 15:08:22.887246

取得

(3) ストレージログ

取得ボタンをクリックすることにより、ストレージログファイルを取得します。

ストレージログファイルが存在しない場合、選択メニューには何も表示されません。

8.4.6 更新

更新タブは、ファームウェア管理に使用します。(各ファームウェアの配置は、3.4 内部ブロック図を参照してください)

注)本機能は弊社サービス担当者が使用する機能です。

(1) カメラモジュールのファームウェア更新

参照ボタンをクリックすることで、カメラ用ファームウェアファイルを選ぶ(または探す)ための参照窓が開きます。アップロードには参照窓のディレクトリ表示から目的ファイルを選択し実行ボタンをクリックしてください。

(2) 制御モジュールのファームウェア更新

参照ボタンをクリックすることで、制御モジュール用ファームウェアファイルを選ぶ(または探す)ための参照窓が開きます。アップロードには参照窓のディレクトリ表示から目的ファイルを選択して実行ボタンをクリックしてください。

(3) エンコーダモジュールのファームウェア更新

参照ボタンをクリックすることで、制御モジュール用ファームウェアファイルを選ぶ(または探す)ための参照窓が開きます。アップロードには参照窓のディレクトリ表示から目的ファイルを選択し実行ボタンをクリックしてください。

The screenshot displays the web management interface of a device. At the top, a status bar shows: Server Name: FC33U-DWXXS, Model Name: FC33U-DWXXS, Firm Version (HDCTRL): 01.03.0, Firm Version (ENC): 3.01b1, and status indicators for NETWORK, PWR, CAMERA, and ENCODER. A left sidebar contains a '管理者メニュー' (Admin Menu) with options like ログイン (Login), ホーム (Home), カメラ設定 (Camera Settings), ネットワーク設定 (Network Settings), システム設定 (System Settings), ONVIF, 設定保存 (Save Settings), ログアウト (Logout), and ユーザ切替 (User Switch). The main content area has tabs for 名称 (Name), ユーザ (User), 時刻 (Time), 設定 (Settings), 動作ログ (Operation Log), 更新 (Update), and 再起動 (Restart). Under the '更新' tab, there are three sections for firmware updates: 'カメラモジュールのファームウェア更新' (Camera Module Firmware Update) with 'Version : 0700', '制御モジュールのファームウェア更新' (Control Module Firmware Update), and 'エンコーダモジュールのファームウェア更新' (Encoder Module Firmware Update). Each section includes a '参照...' (Reference) button and an '実行' (Execute) button.



アップロードの際は、マルウェア感染リスクにご留意ください。ダウンロード取得元とアップロード格納先に対する、厳格な管理とアクセス制限を、強く推奨します。

8.4.7 再起動

本製品を再起動します。実行ボタンクリックしてポップアップする「よろしいですか？」ウィンドウにて OK ボタンクリックにより、リブートシーケンスを開始します。

また、電源を OFF して再投入 (ON) することでも再起動可能です。

8.5 ONVIF

本製品は、ONVIF® デバイス Profile S 準拠製品です。

8.5.1 プロファイル

現行の設定プロファイルを表示します。枠内左上のボタンクリックにより、詳細パラメータを展開表示します。

Server Name : FC33U-DWXXS Firm Version (HDCTRL) : 01.03.0
Model Name : Firm Version (ENC) : 3.01b1 NETWORK CAMERA PWR ENCODER

管理者メニュー

ログイン: PTZ MENU

ホーム
カメラ設定
ネットワーク設定
システム設定
ONVIF

設定保存
ログアウト ユーザ切替

プロフィール WS-Discovery

プロフィール

▼ プロファイル 1:
fixed: true
token: 0
Name: 1st Stream
▶ VideoSourceConfiguration:
▶ VideoEncoderConfiguration:
▶ PTZConfiguration:
削除

▼ プロファイル 2:
fixed: true
token: 1
Name: 2nd Stream
▶ VideoSourceConfiguration:
▶ VideoEncoderConfiguration:
▶ PTZConfiguration:
削除

8.5.2 WS-Discovery

本メニューで WS ディスカバリ機能について有効(イネーブル)/無効(ディセーブル)選択ができます。初期値はクライアントからの WS ディスカバリに応答する様、「有効」になっています。

Server Name : FC34U-DWE0S Firm Version (HDCTRL) : 02.00.0
Model Name : Firm Version (ENC) : 4.00 NETWORK CAMERA PWR ENCODER

管理者メニュー

ログイン: PTZ MENU

ホーム
カメラ設定
ネットワーク設定
システム設定
ONVIF

設定保存
ログアウト ユーザ切替

プロフィール WS-Discovery

WS-Discovery

有効 無効

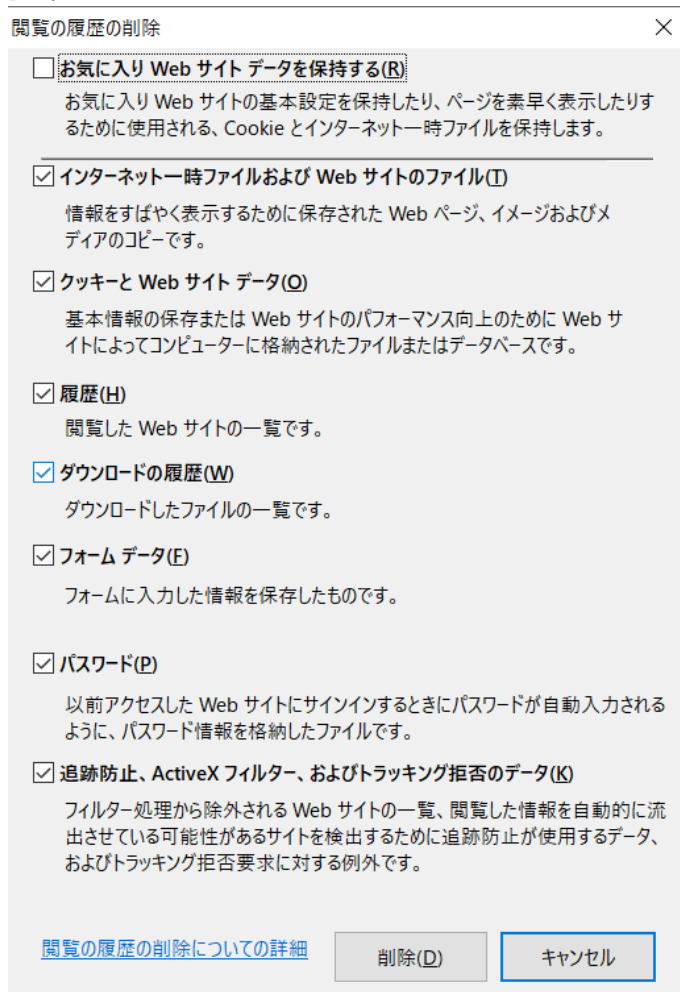
設定

9.トラブルシューティング

9.1ビューア画面

(1) ログインしても、ビューア画面が開きません

- ブラウザの IE モードが正しく設定されていない、正しく ActiveX がインストールされていない、または IE モード設定の有効期限が切れた場合に発生します。ブラウザの IE モードの設定を再確認してください。
- カメラを起点に、PC(等クライアント)に至るまでの IP ネットワーク上の経路を辿り、電気的な接続状態 (LANケーブル末端処理、コネクタインタフェース)、中継している IP ノード、ネットワークデバイスの設定など、接続状態をチェックしてください。
- ブラウザの履歴データを削除し、全てのブラウザを閉じた後に、再度ブラウザを開いてアクセスしてください。



- ビューア画面は立ち上がるものの、ライブ映像が常に全面ブルー表示のときは、カメラモジュールから映像信号が出ていません。ホーム画面のタイトルバー右端にある、ステータス表示の各状態を確認してください。(8.1.5 ステータス表示を参照し、対応する措置をしてください)

(2)映像が固まっています

- 静止画 ON になっていないか確認ください(カメラ設定 >> 詳細設定 >> ◎ 制御コマンド >> 静止画「OFF」であることを確認してください)。
- ストリーム(8.2.4 ビデオ)画面で設定した、画像エンコードの設定パラメータが適切か検討してください。
- ユーザーインターフェース LAN 回線の通信トラフィック(使用)量や他の IP デバイスの影響などについてチェックしてください。

(3)映像のサイズがおかしい/ガイドラインが中心よりずれている

→ Microsoft Edge の拡大・縮小率が 100%になっているか確認ください。

(右上の「…」の設定アイコンをクリックして表示されるメニューで「ズーム」を 100%にしてください)

9.2ログイン画面

(1)ログイン画面がブラウザ中で開きません

→ PC 側から、本製品内蔵のエンコーダボードに接続出来ていません。IP アドレス設定値をチェックしてください。コントローラ(クライアント)PC 側と FC34E(サーバ)は、同一のローカル・ネットワークに属していなければなりません。さらに互いの IP アドレス値が異なっていなければなりません。

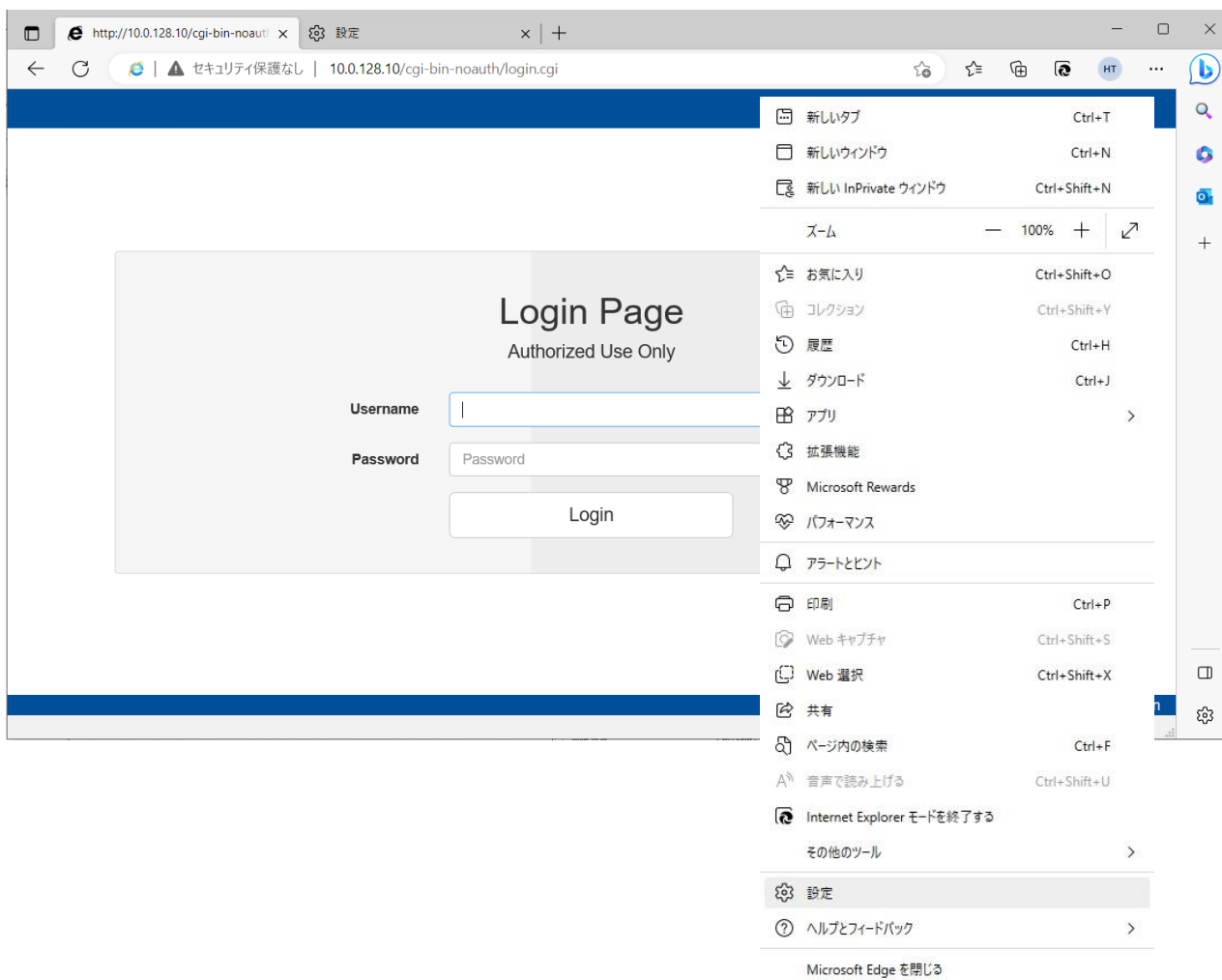
→ FC34E(サーバ) の設定 IP アドレス値に対して、Ping コマンドを発行して、タイムアウトせずに本製品設定の IP アドレスから応答があるかを確認してください。

(2)登録したユーザアカウントでのログインができません

→ 以下の手順に従って Web ブラウザの「Internet Explorer の閲覧データ」をクリアしてください。

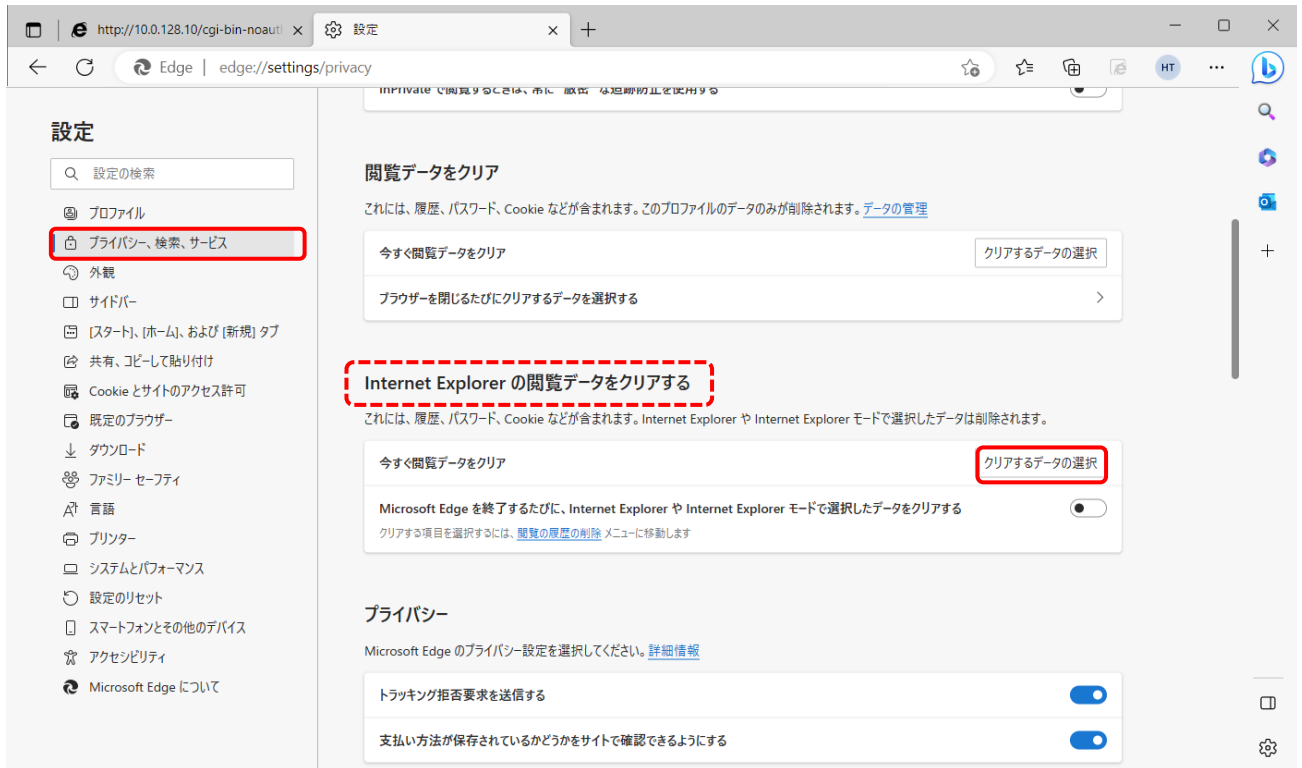
手順 1.

右上の「…」の設定アイコンをクリックして表示されるメニューで「設定」をクリックします。



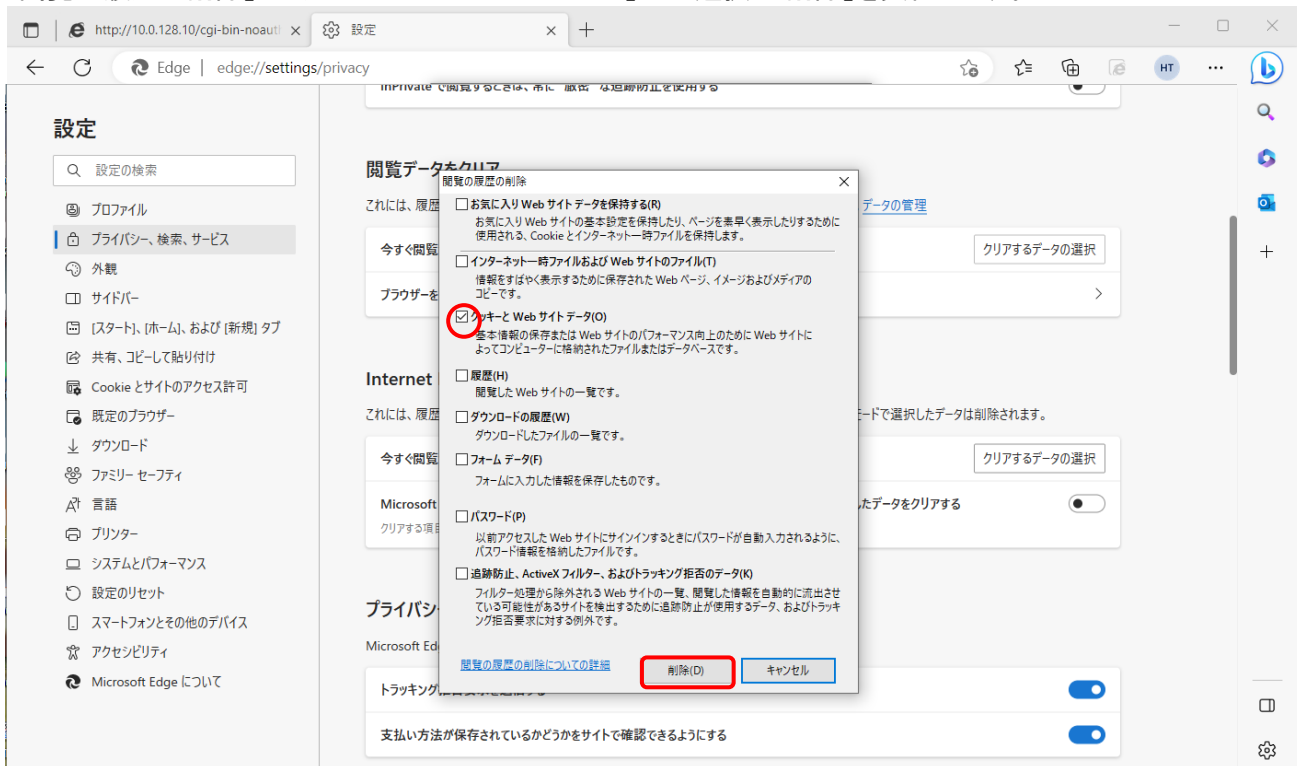
手順 2.

左側の設定メニューから[プライバシー、検索、サービス]をクリックし、表示された画面の「Internet Explorer の閲覧データをクリアする」の「今すぐ閲覧データをクリア」の「クリアするデータの選択」をクリックします。



手順 3.

「閲覧の履歴の削除」の「クッキーと Web サイトデータ」のみ選択し「削除」を実行します。



以上で、クリアは完了です。

10.ハードウェアメンテナンス

10.1 点検・カメラ本体

本カメラを長期間にわたり良好な状態でご使用いただくために、状況に応じて下記の点検および処理を行ってください。特に、連続して高温環境でご使用のお客様は、部品の寿命を考慮してできましたら2年毎に弊社による点検・修理を推奨します。

(1)窓ガラスの汚れの点検／清掃



窓ガラス(前面カバー)を取外さないでください。カメラ内部の配線を切断するおそれがあります。

(2)画質の点検

- 光学系(ズーム、フォーカス、ブライト等) 操作に異常はないか?
- タイトルバー のステイタス表示(8.1.5) ENCODER 表示に異常はないか?

(3)電源電圧の点検

- AC 電源は、仕様範囲内か?
- タイトルバー のステイタス表示(8.1.5) PWD 表示に異常は出ていないか?

(4)設置状況の点検

- 周囲の環境条件は適正か?

(5)ワイパーブレードの点検・交換

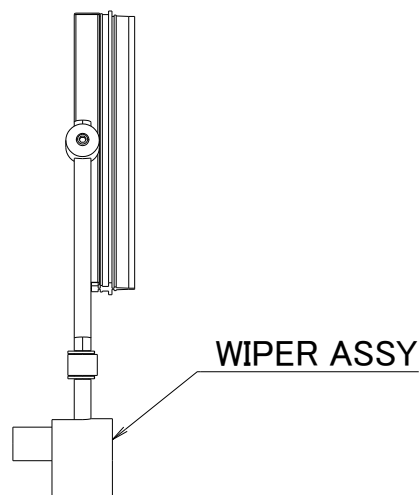
- ワイパー動作で、水滴は拭き取れるか?
- ワイパーブレードは次ページ 10.2 の要領で適宜交換してください。

10.2ワイパー交換

- ・ワイパー保守部品については、お買い求めの販売店、または弊社営業までご連絡ください。
- ・ワイパー交換方法には下記の2種類があります。

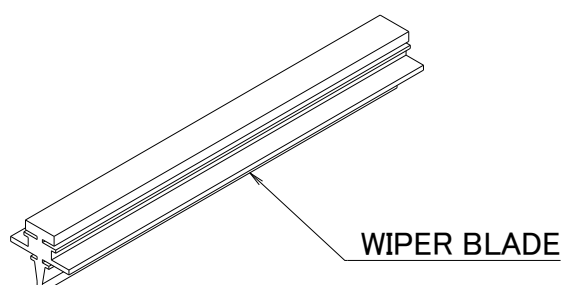
【方法1】WIPER ASSY交換

WIPER ASSY部分の機械的な変形又は劣化による不具合の場合は、WIPER ASSYを交換してください。



【方法2】WIPER BLADE交換

WIPER BLADE部が劣化して水滴が拭取れなくなった場合は、WIPER BLADEを交換してください。



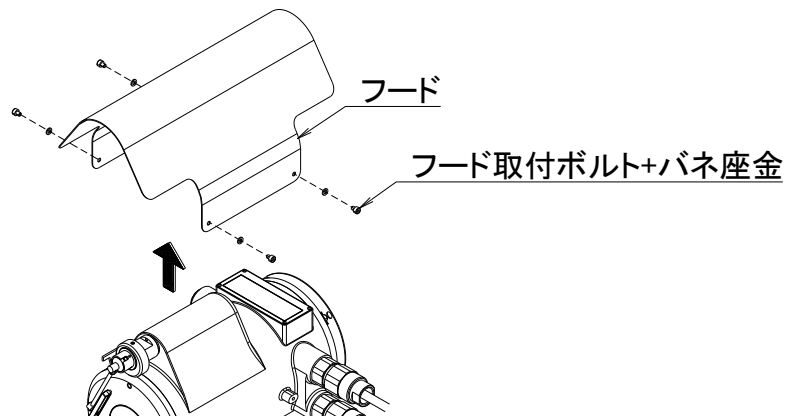
交換に際し WIPER BLADE と窓ガラス(前面カバー)間に、砂粒などの異物が入らないようご注意ください。ワイパー動作により、ガラス表面を損傷するおそれがあります。

■交換手順

【方法1】WIPER ASSY交換

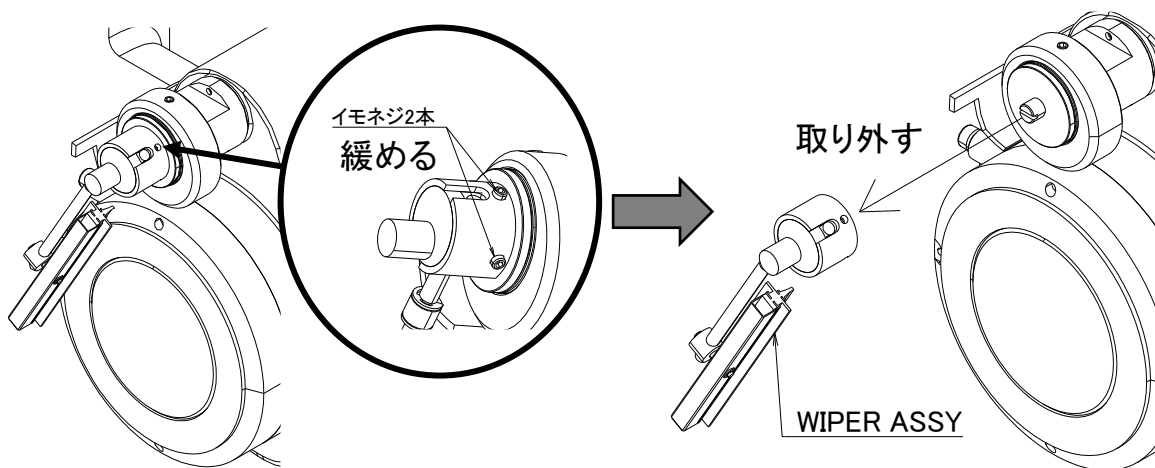
1. フードを取り外します。

※取り外したボルトとバネ座金は無くさないように保管してください。



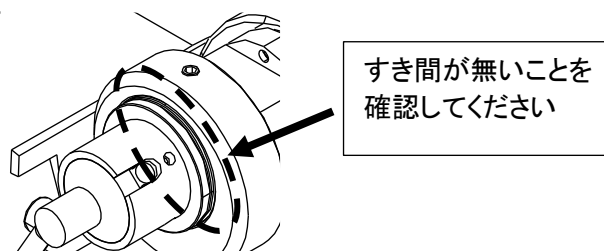
2. AC 電源ラインを OFF にします。

3. 付属の六角レンチを使用し、WIPER ASSY を止めているイモネジ 2 本を緩め、WIPER ASSY を取り外します。



4. 新しい WIPER ASSY を取り付けます。

※組み付け部にすき間ができないよう押し込んで取り付けてください。



5. AC 電源ラインを ON にします。

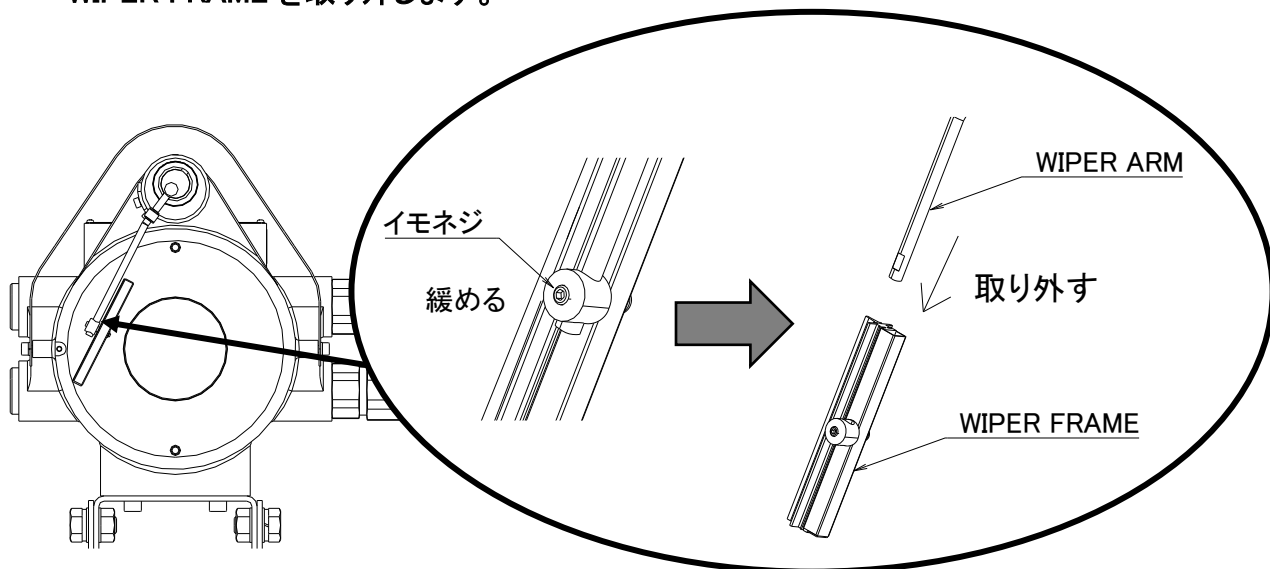
6. ワイパーを動作させ、ガラス面に対する往復範囲が適正位置にあるか確認します。

※拭き取り域の変更が必要な場合は手順 2 に戻り、WIPER ASSY の取り付け位置を調整して、5→6 を繰り返します。

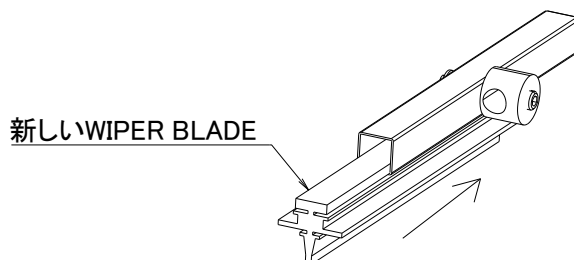
7. フードを取り付けます。

【方法2】WIPER BLADE交換

1. 付属の六角レンチを使用し、WIPER ARMと連結しているイモネジ1本を緩め、WIPER FRAMEを取り外します。



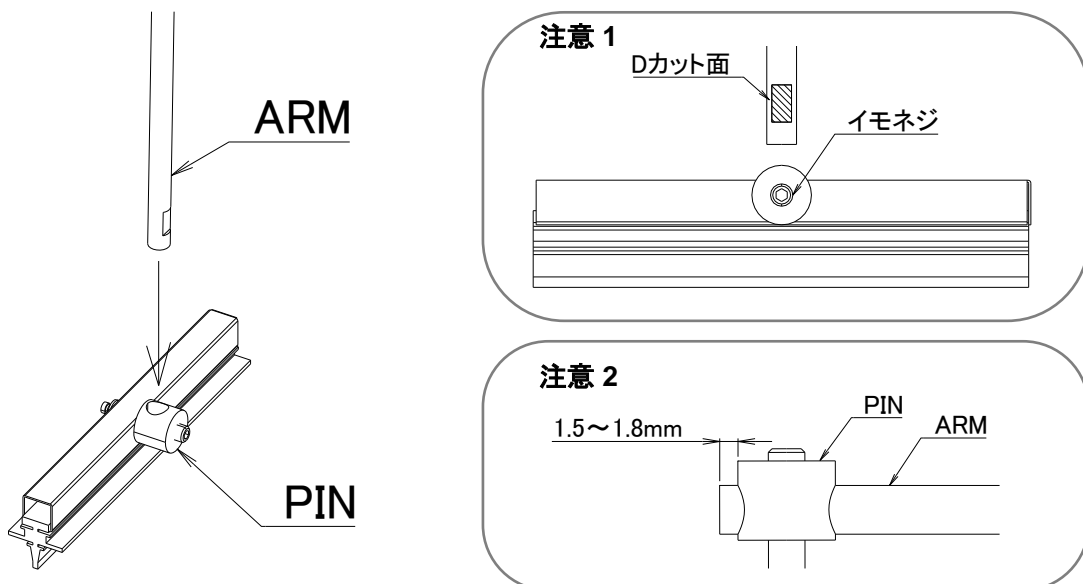
2. WIPER FRAME から WIPER BLADE を取り外し、新しい WIPER BLADE を挿入します。



3. WIPER FRAME の PIN を ARM に通し、イモネジで固定します。

※注意 1: イモネジは ARM の D カット面に当てて締め付けてください。

※注意 2: ARM 先端を PIN から 1.5~1.8mm 突き出した位置で固定してください。



11.修理

本製品の修理に関しましては、全て工場引き取り修理(カメラ取外し作業、運送はお客様ご負担)となります。修理が必要な場合は、お買い求めの販売店、または弊社営業までご連絡ください。

12.保証規定

- (1) 本製品の保証期間は弊社(株式会社ミカミ)が納入した日より1年間とし、弊社保証規定に基づき無償修理を行うことをお約束いたします。
- (2) 保証の対象は製品本体に限ります。
- (3) 証期間内であっても、次の場合は有料修理になります。
 - 誤った使用、仕様範囲外での使用、誤った修理・改造による故障・損傷
 - ご購入後の輸送・移動・落下等による故障・損傷
 - 火災、天災地変(地震、風水害、落雷等)、塩害、ガス害、異常電圧による故障・損傷
- (4) その他、当社の責任とみなされないことに起因して発生した損害については、保証外となりますのでご了承ください。
- (5) お買い求めの販売店、または弊社営業までご連絡ください。

国内耐圧防爆形機器についての注意事項

技術的基準(IEC 整合規格)による検定合格品

1. 概要

本説明は防爆電気機器の中で耐圧防爆構造の電気機器(以下、耐圧防爆形機器と称します)に関する注意事項を述べています。

耐圧防爆形機器とは労働安全衛生法に基づき、IEC 規格に整合した「電気機械器具防爆構造規格の技術的基準(労働省通達 基発第 556 号)」(以下、技術的基準と称します)で、可燃性ガスまたは蒸気の発生する危険雰囲気で使用できる機器です。

検定合格品には検定合格標章、防爆上で必要な仕様を記載した銘板、および防爆上で必要な注意事項を記載した注意書きが取付けられています。これら記載されている内容を確認のうえ、仕様に合った条件のもとでご使用ください。配線工事ならびに保守にあたっては、「電気設備技術基準、内線規定」および「ユーザーのための工場防爆電気設備ガイド(ガス防爆 1994)」を参考に実施してください。

耐圧防爆形機器と呼称できる機器は、次の範囲に属するものに限り、

- (1) 労働安全衛生法に基づく公的機関の検定に合格し、検定合格標章が取付けられている機器であること。
- (2) 検定合格標章、銘板、注意書きに記載されている内容に合致して使用するもの。

2. 本説明耐圧防爆構造の電気機器

耐圧防爆構造の電気機器は、工場等の事業所において可燃性ガスまたは蒸気が存在する場所で電気機器より爆発事故を起こさないよう設計されたもので、労働省の型式検定を受けています。耐圧防爆構造は、次のように定義されています。

耐圧防爆構造とは、全閉構造であって、ガスまたは蒸気が容器内部に進入して爆発を生じた場合に、当該容器が爆発圧力に耐え、かつ、爆発による火炎が当該容器の外部のガスまたは蒸気に点火しないようにしたものという。

以上の定義を満たす特殊防爆構造、安全増防爆構造、油入防爆構造、本質安全防爆構造等の他の防爆構造と組み合わせた耐圧防爆構造の製品も総称として耐圧防爆構造と記載します。

3. 用語の意味

(1) 容器

電気機器において、その充電部分を内蔵し、防爆構造を構成するために必要な外被をいう。

(2) 錠締(じょうじめ)

錠締めとは、第三者が防爆電気機器の防爆性能を失わせるような行為をすることを防止するように設計された締付部をいう。

(3) 容器の内容積

耐圧防爆構造の電気機器の容器の容積から電気機器の機能上欠くことのできない内容物の体積を差し引いた容積をいう。

(4) 接合面の奥行き

接合面において、容器の内部から外部への火炎の経路のうちの最短距離をいう。ただし、この定義は、ねじ接合部には適用しない。

(5) 接合面のすきま

接合面において、相対する面の間の距離をいう。ただし、相対する面が円筒状の場合は、穴と円筒状部品との直径差をいう。

(注) 接合面のすきまと接合面の奥行きおよびねじ接合部の山数等は、容器の内容積、接合面の構造、対象ガスまたは蒸気の分類などに応じて規格に許容値が定められています。

4. 耐圧防爆形機器の設置

(1) 設置場所の制限

耐圧防爆形機器は、当該機器の対象ガスに応じた 1 種または 2 種の危険場所に設置し、使用することができます。耐圧防爆形機器は、0 種場所では使用できません。

(注) 危険場所は、爆発性雰囲気生成の頻度および時間をもとにして、次に示す区域に分類されています(IEC 規格 79-10 危険場所の分類:

- 0 種場所: 爆発性雰囲気が連続してまたは長時間存在する区域
- 1 種場所: 爆発性雰囲気が設備機械の正常運転時に生成するおそれのある区域
- 2 種場所: 爆発性雰囲気が設備機械の正常運転時には生成するおそれがなく、また仮に生成するにしても短時間のみ存在するような区域爆発性雰囲気が連続してまたは長時間存在する区域

(2) 設置場所における環境条件

耐圧防爆形機器の設置場所における標準環境条件は、周囲温度 -20 から +40℃技術的基準による合格品の場合)の範囲ですが、フィールド計器は+60℃まで認可されているものが多くあり、これは銘板に表示されております。機器が直射日光、プラント設備などから放射熱などを受ける恐れのある場合は、断熱処置を講じてください。

5. 耐圧防爆形機器の外部配線工事

耐圧防爆形機器の外部配線は、ケーブルを使用する場合はケーブル配線工事を施してください。

耐圧防爆形機器のケーブル配線では配線口に直接ケーブルグランド(耐圧パッキン金具)を付け、機器を確実に密封する必要があります。また、容器などの非充電露出金属部分は確実に接地してください。なお、詳しくは「ユーザーのための工場防爆電気設備ガイド(ガス防爆 1994)」等をご参照ください。

(1) ケーブル配線

- ケーブル配線では、機器に付属または指定されたケーブルグランド(耐圧パッキン金具)を機器の配線口に直接取付け、機器を密閉構造にしてください。
- ケーブルグランドと機器の接続ねじは、シール性のない JIS C0202 の管用平行ネジ(記号 G または PF)が使用されています。機器内への腐食性ガスまたは湿気などの侵入を防ぐため、ねじ部には液状ガスケットなどの非硬化性のシール材を塗布し防水処理を施してください。
- ケーブルには制御用ケーブル(JIS C3401)等「ユーザーのための工場防爆電気設備ガイド(ガス防爆 1994)」で推奨されているものを使用してください。
- ケーブルグランド以降のケーブルは、外傷を防ぐため必要に応じ保護管(電線管、フレキシブルチューブ)、ダクトまたはトレイなどに納めて布設してください。
- 爆発性雰囲気が、保護管やダクトなどを通して、1 種場所または 2 種場所から種別の異なる他の所または非危険場所へ流動するのを防止するため、それぞれの境界付近において保護管をシールし、またはダクトの内部に砂などを充填するなどの適切な処理をしてください。
- ケーブルの分岐接続およびケーブルにおける絶縁電線との接続は、耐圧防爆構造または安全増防爆構造の接続箱内において行ってください。この場合、接続箱へのケーブルの引込み部には、接続箱の種類に適合した耐圧防爆または安全増防爆構造のケーブルグランドを使用する必要があります。

6. 耐圧防爆形機器の保守

耐圧防爆形機器の保守は、次より行ってください。また、詳細については「ユーザーのための工場防爆電気設備ガイド（ガス防爆 1994）の第 10 章 防爆電気設備の保守」を参照してください。

(1) 通電中の保守

耐圧防爆形機器の保守は、原則として通電中には行わないでください。やむを得ず通電中にふたなどを開いて保守する場合には、ガス検知器などで爆発性ガスがないことを確認しながら行ってください。また、爆発性ガスの有無を確認できないときの保守は次の範囲に止めてください。

(a) 目視による点検

耐圧防爆形機器、金属管、ケーブルなどの損傷、腐食の程度、その他の機械的構造の目視点検。

(b) ゼロ点調整、スパン調整などの調整部

容器のふたなどを開けずに、外部から可動部を調整できる構造となっている場合にかぎります。この場合、工具による衝撃火花を発生させないようにご注意ください。

(c) 塗装された容器（機器）は、静電気放電を防止するために、湿らせた布で定期的に拭き取り清掃を行ってください。

(2) 修理

耐圧防爆形機器を修理する場合には、通電を停止し、安全な場所に持ち帰って行ってください。また、修理に際して当社に確認して頂き、次の事項にご注意ください。

(a) 修理は、機械的にも電氣的にも、原形復帰が原則です。耐圧防爆形機器は、接合面のすきま接合面の奥行、ねじ接合部、容器の機械的強度が防爆性を左右する重要な要素です。したがって接合面に傷をつけたり、容器に衝撃を与えたりしないように十分注意してください。

(b) 耐圧防爆性保持に必要な部分（たとえば、ねじ結合のねじ部分、接合面、のぞき窓、本体と端子箱の接合部、錠締、外部配線 引込口など）が損傷した場合には、当社にご相談ください。

(注) ねじ接合部のねじの切直し、接合面の仕上直しなどは行わないでください。

(c) 容器内部の電気回路部分、内部機構の修理は特に指定のない限り、耐圧防爆性に直接影響を及ぼしません（ただし、原形復帰が原則です）。なお、修理する場合は当社が定めた指定部品を使用してください。

(d) 修理品を再び使用する前に、耐圧防爆性保持に必要な部分の再点検を行い、ネジのゆるみ（締め忘れ）などのないことを確認してください。

(3) 仕様変更、改造の禁止

仕様の変更、改造、たとえば外部配線引込口の追加、改造などは行わないでください。

7. 耐圧パッキン金具の選定



技術的基準(IEC 規格)に対応した耐圧防爆形機器の外部配線引込口に使用するケーブルグランド（耐圧パッキン金具）は、耐圧防爆形機器と組合せた状態で認可されております。従って、耐圧パッキン金具は当社指定のものをお使いください。

参考文献:

- (1) 防爆構造電気機械器具型式検定ガイド(国際規格に整合した技術的基準関係)
平成 8 年 11 月 社団法人 産業安全技術協会
- (2) ユーザーのための工場防爆電気設備ガイド(ガス防爆 1994)
厚生労働省産業安全研究所

株式会社 **ミカミ**

特機営業部

〒102-8520 東京都千代田区麹町 1-10-1 ミカミビル3階
TEL. 03 (3230) 4511 FAX. 03 (3230) 3451

西日本支店

〒531-0072 大阪市北区豊崎2-7-9 豊崎いずみビル8階
TEL. 06 (6376) 1821 FAX. 06 (6376) 2071

本書は、予告なく変更する場合がありますので、予めご了承ください。

MUM0996-1
2024.11