

仕様書

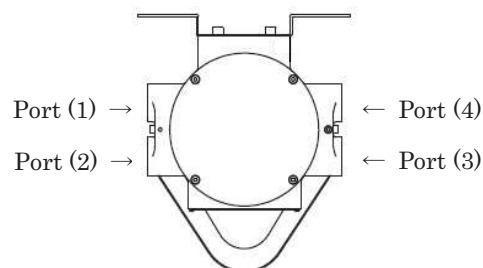
1. 品名 防爆接続箱
2. 型式 JB 型
※詳細な型式については「5.3) 型式表記について」をご参照ください。
3. 概要 本接続箱は、FC33E または FC34E 本体付属の複合ケーブルと、お客様所掌 LAN ケーブルとの接点（境界）部に設置し接続します。メディアコンバータ内蔵モデルは、IP ネットワークの通信媒体を電気（E）から光（O）に変換します。
また、FC33E または FC34E 本体付属の複合ケーブルを接続し、内蔵リレー接点による外部機器（投光器など）の電源入／断機能を提供します。
4. 構成 一式の構成は下記によります。
- 1) 接続箱本体 1 式
- 2) 標準付属品
- a. フード、シェード及び取り付けネジ 1 式
 - b. 取り付けブラケット及び取り付けネジ 1 式
 - c. ケーブルグランド 1 式
 - d. 封止栓、ただし GE3 選択時のみ添付 (1)
 - e. ハウジング開閉用工具 1
 - f. 六角レンチ（封止栓取り付け用）、ただし GE3 選択時のみ添付 (1)
- 3) 取扱説明書 1
5. 仕様・性能
- 1) 一般仕様
- a. 防爆構造 Ex db IIC T5 Gb （耐压防爆）
 - b. IP 保護等級 IP66
 - c. 使用場所 屋外、第一類及び第二類危険箇所
 - d. 設置方法 壁付け
 - e. 周囲温度 -40℃～+60℃
 - f. 湿度範囲 20%RH～95%RH（ただし結露ないこと）
 - g. 電源 AC100V～AC240V 50/60Hz（絶対定格：最大 250V を超えないこと）
 - h. 消費電力 最大 160VA（リレーAC 電源出力を含む）
 - i. リレー機能 内蔵リレー接点により、電源出力の入／断
リレーAC 電源負荷 130VA 以下
 - j. 外形 ケーブルグランド 3 個付属 図 24-2043-5605
ケーブルグランド 4 個付属 図 24-2043-5606
 - k. 本体材質 SUS316L（ステンレス）鋳造
 - l. 表面処理 電解研磨
 - m. 質量 10kg △

△ ×					初版： 2024.5.24	承認： 大橋	設計： 宮田
△ ×					承認	検 図	設 計
△ ×					技術 2024.08.01 大橋	技術 2024.08.01 安藤	技術 2024.08.01 宮田
△ ×1	24.8.1	修正		大橋	宮田	図 番 24-2043-5601/1	
	年 月 日	内 容		承認	設計	MIKAMI & CO., LTD.	

2) 接続口とインターフェース

a. 接続口

Port	機能
(1)	インターフェース [△]
(2)	AC 電源出力
(3)	AC 電源入力
(4)	USER インターフェース



上面視

b. インターフェース仕様

① Port(1) : カメラインターフェース

FC33E、FC34E 専用の接続ポートです。複合ケーブルを挿入します。

② Port(2) : AC 電源出力

Port(3)から取込んだ AC 電力を Port(2)に出力します。Port(2)に外部機器（投光器など）を接続する場合、FC33E 及び FC34E のリレー接点から本機のリレーを制御することで Port(3) - Port(2)間の電路入り/切りが可能です。

内蔵リレー仕様

- ・接点タイプ：単極双投スイッチ(1PDT)
 - ・リレー接点：Normally-Open（定開）（開で AC 中継を断/閉で AC 中継を入）
- ※Port(2)を使用しないときは封止栓が必要です。

③ Port(3) : AC 電源入力

JB 内部及び Port(2)に接続された機器への電源入力です。

Port(2)に対して内蔵リレー接点を経由するか、常時接続するか接続方法により選択できます。

電源入力の仕様

- ・電圧仕様：AC100V ~ 240V 50Hz/60Hz
- ・推奨電源ケーブル仕様：仕上外径Φ7.4 から Φ12、JIS C3312、JIS C3306 相当品

④ Port(4) : USER インターフェース

メディアコンバータ内蔵モデルは、光ケーブルを入線します。

推奨ケーブル仕様：

- ・仕上外径Φ7.4 から Φ12
- ・シングルモード光ファイバ、2 芯、波長 1310nm、SC コネクタ
(対向メディアコンバータについてはお問合せ)

メディアコンバータ非内蔵モデルは、イーサネットケーブルを入線します。

推奨ケーブル仕様：

- ・仕上外径Φ7.4 から Φ12 [△]
- ・100Base-TX/10Base-T ケーブル カテゴリ 5e 以上

△ ×					初版： 2024.5.24	承認： 大橋	設計： 宮田
△ ×					承認	検 図	設 計
△ ×					技術 2024.08.01 大橋	技術 2024.08.01 安藤	技術 2024.08.01 宮田
△ ×2	24.8.1	修正		大橋 宮田			24-2043-5602/1
	年 月 日	内 容		承認 設計			MIKAMI & CO., LTD.

3) 型式表記について

・メディアコンバータ内蔵モデル 【通信規格 100BASE-FX (SC コネクタ x2)】

JB-FXA0GE3/BR/CT/SD/SH-M ケーブルグラント G(PF)1/2 メネジ 3 個 (封止栓 1 個付)

JB-FXA0GE4/BR/CT/SD/SH-M ケーブルグラント G(PF)1/2 メネジ 4 個 (封止栓 0 個)

注：対向側には当社指定のメディアコンバータをご使用ください。

・メディアコンバータ非内蔵モデル 【通信規格 10/100BASE-TX (RJ45)】

JB-TXA0GE3/BR/CT/SD/SH-M ケーブルグラント G(PF)1/2 メネジ 3 個 (封止栓 1 個付)

JB-TXA0GE4/BR/CT/SD/SH-M ケーブルグラント G(PF)1/2 メネジ 4 個 (封止栓 0 個)

注：LAN 接続にはシールドタイプの RJ45 両端ジャックをご使用ください。

Ver1.00

△ ×					初版：			承認：	設計：
					承認	検 図	設 計	図 番	
					技術 2024.05.24 大橋	技術 2024.05.24 安藤	技術 2024.05.24 宮田	24-2043-5603	
								MIKAMI & CO., LTD.	
	年 月 日	内 容	承認	設計					

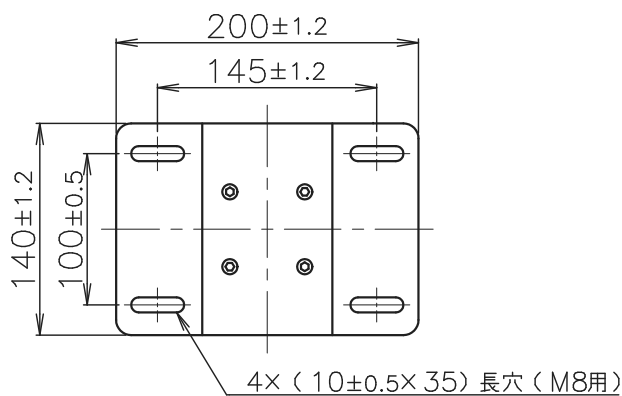
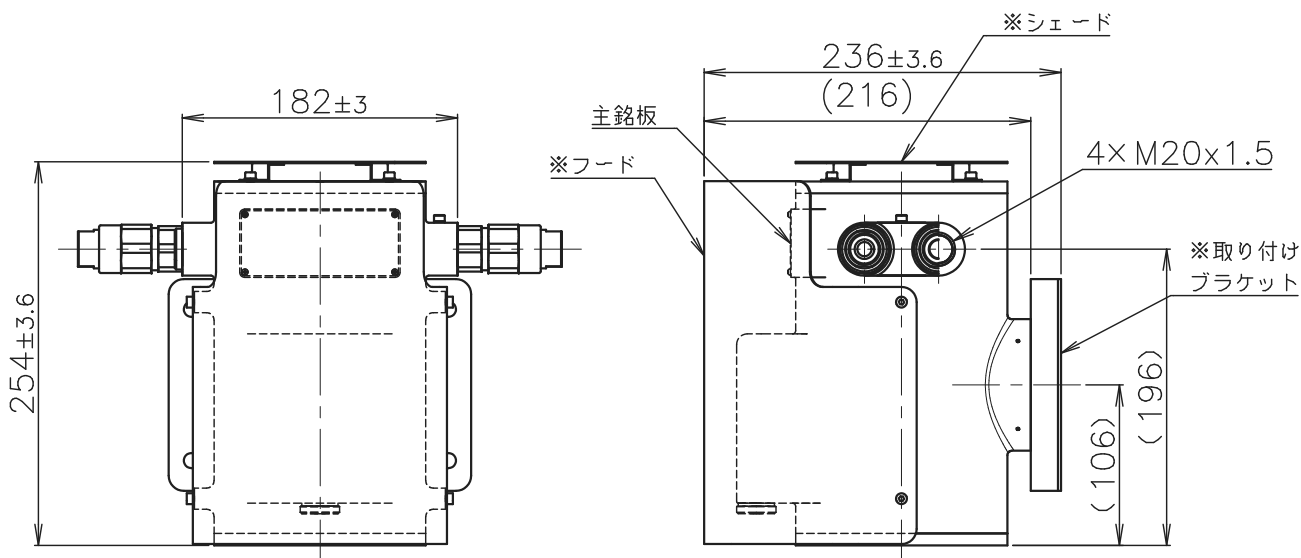
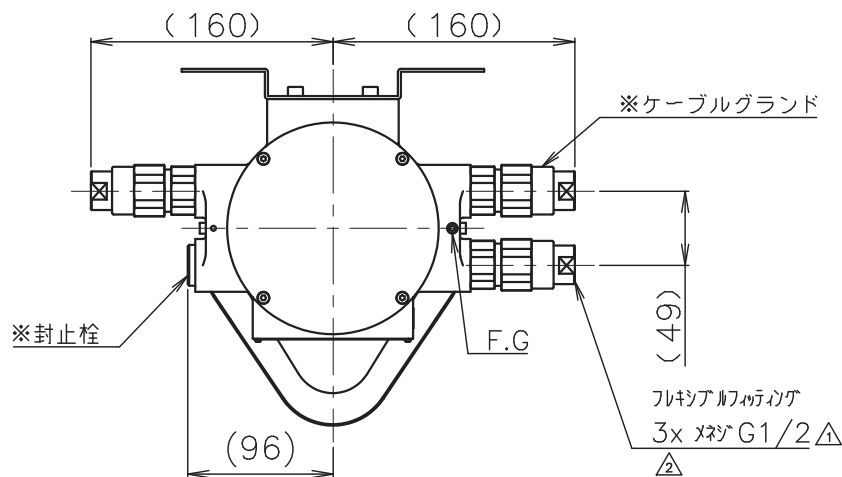
A

B

C

D

E

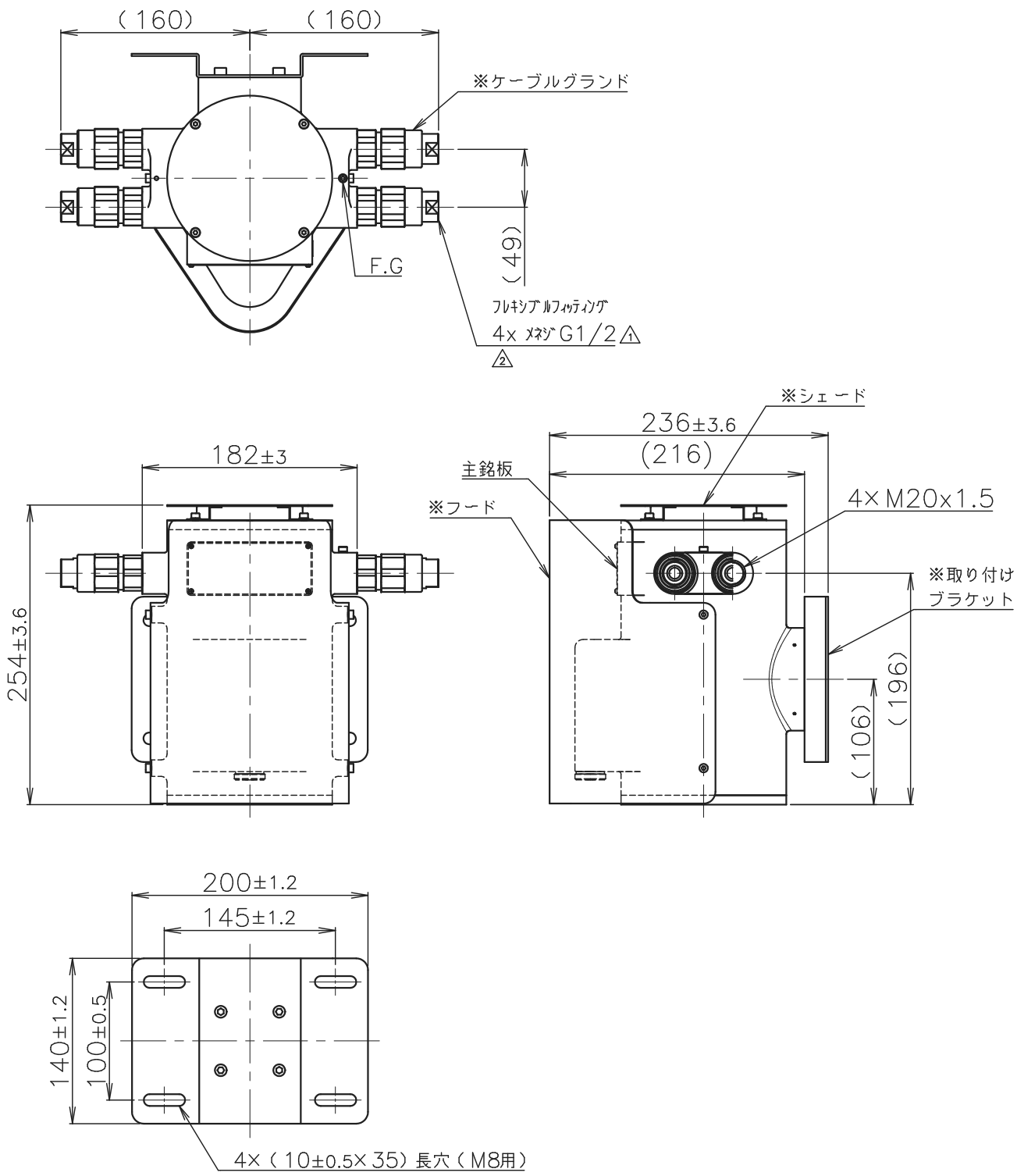


※出荷時、標準付属品となります。

△×						尺度	図法	単位	用紙	名称	外形図
△×						1:5	⊕	mm	A4	JB-□XA0GE3/□-M	
△×1	24.09.17	フレキシブルマウンティング	※ネジ G1/2	数量追記	正岡	承認	検	図	設計	図番	
△×1	24.07.26	フレキシブルマウンティング	※ネジ G1/2	追記	正岡	技術	技術	技術	24-2043-5605/2		
	年月日	内容			承認	設計	2024.09.17	2024.09.17	2024.09.17		
初版: 2024.05.23		承認: 正岡			設計: 栗原			正岡		栗原	
											MIKAMI & CO., LTD.

Ver.1.00

A
B
C
D
E



※出荷時、標準付属品となります。

△x					尺度	図法	単位	用紙	名称	外形図
△x					1:5	⊕	mm	A4	JB-□XA0GE4/□-M	
△x1	24.09.17	フレキシブルワイヤング	ネジ G1/2	数量追記	承認	検図	設計	図番	24-2043-5606/2	
△x1	24.07.26	フレキシブルワイヤング	ネジ G1/2	追記	承認	検図	設計			
	年月日	内容		承認	設計					
初版: 2024.05.23	承認: 正岡		設計: 栗原		2024.09.17	2024.09.17	2024.09.17	MIKAMI & CO., LTD.		

Ver1.00