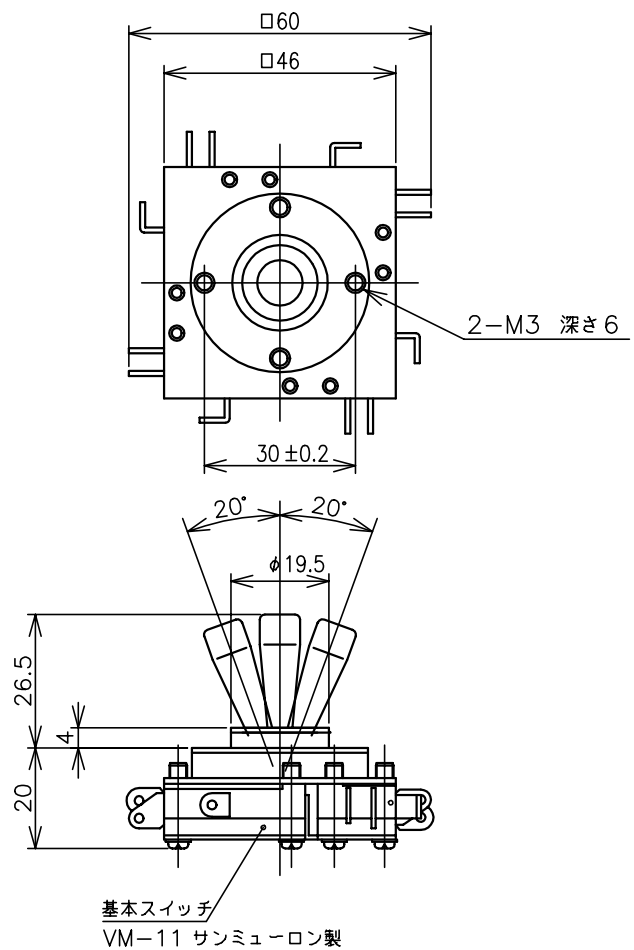


# JSW-S

## 【仕様】

概要	要	各種コントローラーに使用しているレバー型 4方向スイッチです。
電源	源	—————
制御電源		AC100V以下
外形寸法		下図
外觀処理		レバー金具 クロームメッキ
標準構成		本体×1, ノイズキラー×4

## 【外形図】



## 【備考】

- ※ 特注で操作パネルを製作されるときに御使用ください。
- ※ 特注型 操作パネルボックス等製作いたします。