

仕様書

1. 品名 屋外用一体型旋回カメラ
2. 型式 PTC-250II-HDSDI(A4)型
 ※詳細な型式については「7) 型式表記について」をご参照ください。
3. 概要 本旋回カメラは、屋外使用できるように考慮された一体型旋回カメラです。
 フルHDカメラを搭載しており高画質な映像を配信できます。
 リモコンからの制御方式は、RS-485制御、旋回水平動作はエンドレス回転機構で
 死角のない監視が可能です。
 オプションで、投光器の搭載が可能です。
4. 構成 一式の構成は下記によります。
- | | | |
|----|-------------------------|-----|
| 1) | 一体型旋回カメラ本体 | 1 式 |
| 2) | 付属 コネクタ | |
| | a) 電源プラグ NJW-163-PF(11) | 1 |
| | b) 制御プラグ NJW-168-PF(9) | 1 |
| | c) 映像プラグ BNCW709-P1-(0) | 1 |
| 3) | 取扱説明書 | 1 |
| 4) | 梱包箱 | 1 |
| 5) | TORX レンチセット | |
| | a) TX10L(M3用) | 1 |
| | b) TX20L(M4用) | 1 |
| | c) TX25L(M5用) | 1 |

④ × ③ × ② × ① ×						初版：	承認：	設計：
						承認	検 閲	設 計
								図 番
								MIKAMI & CO., LTD.
	年 月 日	内 容	承認	設計				

5. 仕様・性能

1) 一般仕様

- a. 設置条件 屋外一般
- b. 設置方法 正立
取付は揺れ振動等なく、水平で凹凸等ない平面に M8 ボルト 4 本で固定。
注) サージプロテクタ回路を有していますのでアース端子は、必ず接地してください。
- c. 周囲温度 $-30^{\circ}\text{C} \sim +50^{\circ}\text{C}$ (0°C 以下は連続通電時) △
直射日光が当たる場合は $+40^{\circ}\text{C}$ までとします。
- d. 湿度範囲 $90\% \text{RH}$ 以下 (ただし結露ないこと)
- e. 防水性 防塵・防水性能 JIS C 0920 保護等級 IP66 準拠
- f. 耐風圧特性 風速 40m/s 以下 動作可能
風速 60m/s 以下 非破壊
注) 動作可能とは、マニュアル操作中に強風などにより途中で停止しても再度マニュアル操作で動作する事をいいます。
- g. 使用電源 $\text{AC}100\text{V} \pm 10\%$ $50/60\text{Hz}$
- h. 消費電力 待機時: 45W (巡回停止+デフロスター)
最大 : 180W 以下 (巡回動作時+ヒータ+ファン+デフロスター)
・ PTC-250 II -HDS DI (A4) -IR35 (WR20) 搭載
点灯 (最大投光量) : 上記電力 + 55W
・ PTC-250 II -HDS DI (A4) -IR20V (WR15V) 搭載
点灯 (最大投光量) : 上記電力 + 40W
- i. 電気的耐力 絶縁抵抗 : $\text{DC}500\text{V}$ にて $5\text{M}\Omega$ 以上
耐電圧 : $\text{AC}1000\text{V}$ $50/60\text{Hz}$ 1 分間
注) サージプロテクタ回路を有しているため絶縁・耐圧試験を実施しないでください。
- j. 外形

PTC-250 II -HDS DI (A4)	☒	によります。
PTC-250 II -HDS DI (A4) -S	☒	によります。
PTC-250 II -HDS DI (A4) -IR35 (WR20)	☒	によります。
PTC-250 II -HDS DI (A4) -S-IR35 (WR20)	☒	によります。
PTC-250 II -HDS DI (A4) -IR20V (WR15V)	☒	によります。
PTC-250 II -HDS DI (A4) -S-IR20V (WR15V)	☒	によります。

Ver1.00

△ ×					初版 : 2017.11.14	承認 : 栗原	設計 : 小澤
△ ×					承認	検 閲	設 計
△ ×						図 番	
△ × 1	18.07.10	誤記訂正 (+45°C→+50°C)	栗原	小澤			
	年 月 日	内 容	承認	設計	MIKAMI & CO., LTD.		

w. 外線接続

防水コネクタによる。

1) 電源線

3ピン防水コネクタ NJW-163-RM

適合プラグ NJW-163-PF(11) 付属

適合ケーブル外径φ9.5~11.0 / 電線導体断面積 1.25mm²

2) 制御信号線

8ピン防水コネクタ NJW-168-RM

適合プラグ NJW-168-PF(9) 付属

適合ケーブル外径φ8.0~9.4 / 電線導体断面積 0.3mm²

3) 映像信号線

BNC型防水同軸コネクタ

適合プラグ BNCW709-P1-(0) 付属

適合ケーブル 5C-FB

指定圧着工具 CWB-T0105/T0106

※ 映像プラグは5C-FB専用です。7C-FB用はご用意できません。

x. その他

外装ネジはTORXを使用(一部を除く)

Ver1.00	△ ×					初版 :	承認 :	設計 :
	△ ×					承認	検 査	設 計
	△ ×							図 番
	△ ×							
	年月日	内 容	承認	設計				MIKAMI & CO., LTD.

2) カメラ機能

- a. 撮像素子 1/2.8 ｲﾝﾁ CMOS 信号方式
- b. 有効画素数 約 213 万画素
- c. ビデオフォーマット SMPTE296M 準拠 (720/60p, 720/59.94p, 720/50p,
720/30p, 720/29.97p, 720/25p)
SMPTE274M 準拠 (1080/60i, 1080/59.94i, 1080/50i,
1080/30p, 1080/29.97p, 1080/25p)
- d. 解像度 1920×1080
- e. 伝送方式 SMPTE292M (HD-SDI) 準拠
- f. 最低被写体照度カラー 0.1 lx 高感度モード OFF (1/30s, F1.6, 50IRE)
0.01 lx 高感度モード ON (1/30s, F1.6, 50IRE)
0.0013 lx 高感度モード ON (1/4s, F1.6, 50IRE)
白黒 0.006 lx 高感度モード OFF (1/30s, F1.6, 50IRE)
0.0015 lx 高感度モード ON (1/30s, F1.6, 50IRE)
最大 0.0008 lx 高感度モード ON+白黒 (1/4s, F1.6, 30IRE)
- g. S/N 比 50dB 以上
- h. 逆光補正 OFF/ON/WDR
- i. ノイズリダクション ON/OFF
- j. ホワイトバランス ATW/AWB/マニュアル
- k. 同期方式 内部同期
- l. 露光モード AE モード / マニュアルモード
AE モード アイス・ゲインを組合せて動作 (デフォルト設定)
アイリスは AE 時オート動作、マニュアル設定時オープン/クローズ調整が可能
- m. イメージスタビライザ ON/OFF
- n. 霧除去機能 ON/OFF

3) レンズ機能

- a.ズーム倍率 光学 30 倍 電子ズーム 12 倍 (最大 30×12=360 倍)
- b. 実効焦点距離 f=4.3~129 mm
- c. 実効画角 水平 約 63.7° (W)~約 2.3° (T)
- d. 最大口径比 F1.6(W)~F4.7(T)
- e. ズーム動作速度 マニュアル 4 段階 / プリセット 最高速
- f. フォーカス動作速度 マニュアル 4 段階 / プリセット 最高速
- g. オートフォーカス ワンプッシュ/ストップ AF/連続
- h. 合焦距離 1200mm(T)~10mm(W)

Ver.1.00

△ ×					初版 :	承認 :	設計 :
△ ×					承認	検 閲	設 計
△ ×							
△ ×							
	年 月 日	内 容	承認	設計	MIKAMI & CO., LTD.		

4) 旋回台機能

- a. 旋回角度 水平 360° エンドレス
 垂直 +90° ~-90° ±2°
 注) カメラの向きによっては、取付部が一部映りこみます。
- b. 旋回速度 水平 マニュアル 0.05~60° /s プリセット 180° /s
 垂直 マニュアル 0.05~30° /s プリセット 90° /s
- c. プリセット精度 水平/垂直 ±0.3° 以下

5) その他の機能

- a. イニシャル動作 電源 ON 時に旋回部及びカメラ部の初期化の動作を行います。
 初期化終了後、ポジション番号 1 の位置に移動します。
- b. オートパン動作 任意に設定した PAN の左右 2 点間を往復動作します。
 動作スピードと停止時間の変更も可能です。
- c. プリセット動作 最大 255 ヶ所の位置を記憶出来ます。

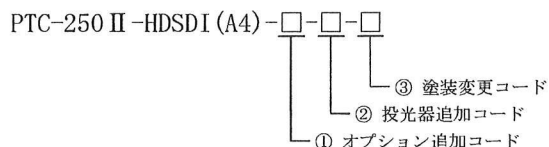
6) 各部消耗品について

次の部品は消耗品です。寿命時間を目安に交換が必要になります。
 なお寿命時間は、使用環境、使用条件によって変わります。
 消耗品の交換は、保証期間内であっても有料となります。

- a. レンズ : 1,200,000 動作
 ※白黒切替フィルタの機構部は、100,000 動作
- b. スリップリング : 1,200,000 回転
- c. モーター : 4,000,000 回転
- d. 水平・垂直旋回部 : 1,200,000 回転
- e. ファン : 50,000 時間
- f. ワイパーモーター : 180,000 動作
- g. ワイパーブレード : 約 1~2 年

Ver1.00	④ ×					初版 :	承認 :	設計 :
	③ ×					承認	検 査	設 計
	② ×							図 番
	① ×							
	年月日	内 容	承認	設計		MIKAMI & CO., LTD.		

7) 型式表記について



①オプション追加コード

オプション	型式	備考
なし	空白	
耐雪屋根	S	

②投光器追加コード

投光器	型式	備考
なし	空白	
近赤外 LED 投光器 (IR35)	IR35	
白色 LED 投光器 (WR20)	WR20	
ハリアール近赤外 LED 投光器 (IR20V)	IR20V	
ハリアール白色 LED 投光器 (WR15V)	WR15V	

③塗装変更コード

塗装色	塗装	備考
D25-80B (5Y8/1 ツヤ)	空白	標準色
D25-70B (5Y7/1 ツヤ)	JC1	
DN-70 (N7 ツヤ)	JC2	
S23-255 (5YR2/1.5 ツヤ)	JC3	
S23-255 (5YR2/1.5 半ツヤ)	JC4	

※投光器の外装塗装色は変更できません。
 ※日本塗料工業会 2007 年 D 版で表記していますが、D 版にない場合は 1993 年 S 版で表記しています。
 ※上記以外の塗装色と塗装変更コードはお問合せの上、ご確認をお願い致します。

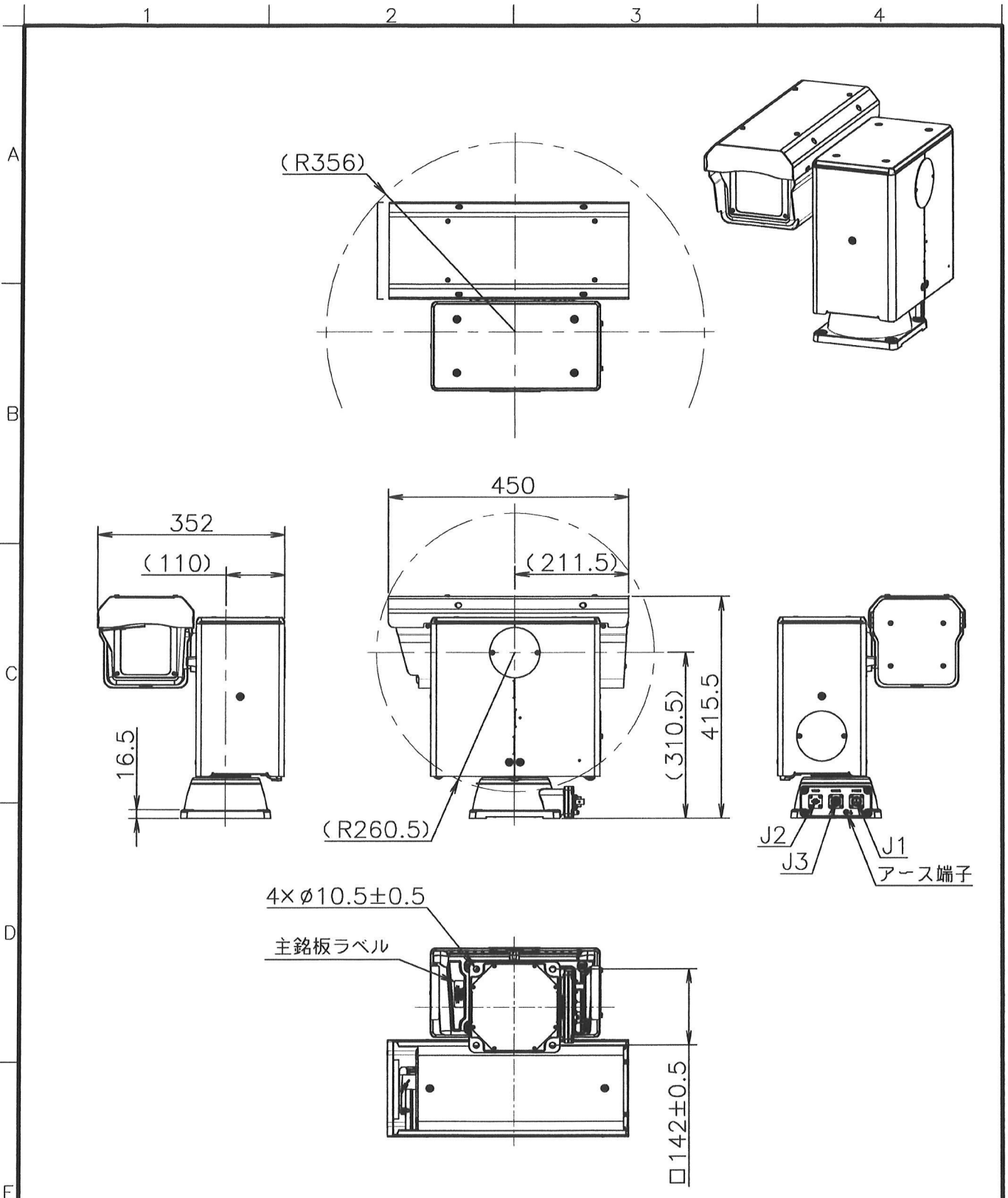
- 例1) 投光器なし + 標準色
 PTC-250 II -HSDSI (A4)
- 例2) 近赤外 LED 投光器 + 標準色
 PTC-250 II -HSDSI (A4) -IR35
- 例3) 耐雪屋根 + 塗装変更 (N7 ツヤ)
 PTC-250 II -HSDSI (A4) -S-JC2
- 例4) 耐雪屋根 + 近赤外 LED 投光器 + 標準色
 PTC-250 II -HSDSI (A4) -S-IR35

Ver1.00	△ ×					初版：	承認：	設計：
	△ ×					承認	検 閲	設 計
	△ ×							図 番
	△ ×							
	年月日	内容	承認	設計				MIKAMI & CO., LTD.

8) 注意事項

- a. 雷サージ対策に関して、サージプロテクタ回路を有していますが、次の点をご注意ください。
 - ・アース端子（FG）を必ず大地へ接地してください。
 - ・全ての外来サージに対して有効ではありません。
 - ・保証期間内であってもサージによる故障は有償修理となります。
 - ・絶縁・耐圧試験を行うことは出来ません。
- b. 本カメラには、凍結防止機能はありません。従って凍結した状態での性能保証はできません。
(パン/チルト/ワイパー動作)
- c. コールドスタートについて
外気温が 0℃以下の場合は必ず通電した状態をお願いします。0℃以下での起動は正常に動作しない場合がありますので予めご了承ください。また積雪や凍結、異物等の外的要因がある場合は、必ず取り除いてから電源を入れてください。
- d. 風や振動等の影響で画像が揺れることがあります。設置場所により揺れ量が異なりますので、揺れ量を重視される場合は事前に設置場所の確認をすることをお勧めします。
- e. 取付面方向にチルトを旋回すると、映像の一部に取付箇所が映りこみます。
- f. 連続運転でご使用される場合は、必ずインターバルを設けてください。
オートパン動作などのオート動作は、停止時間を 10 秒以上としてください。
- g. カメラを太陽に向けないでください。太陽光がレンズにより集光され撮像素子の破損やカメラ・レンズが損傷する恐れがあります。
- h. 映像信号の伝送距離は、最大 100m まで可能ですが、接続機器及び設置環境等の影響により、正常に表示できない場合もありますので、予めご了承ください。

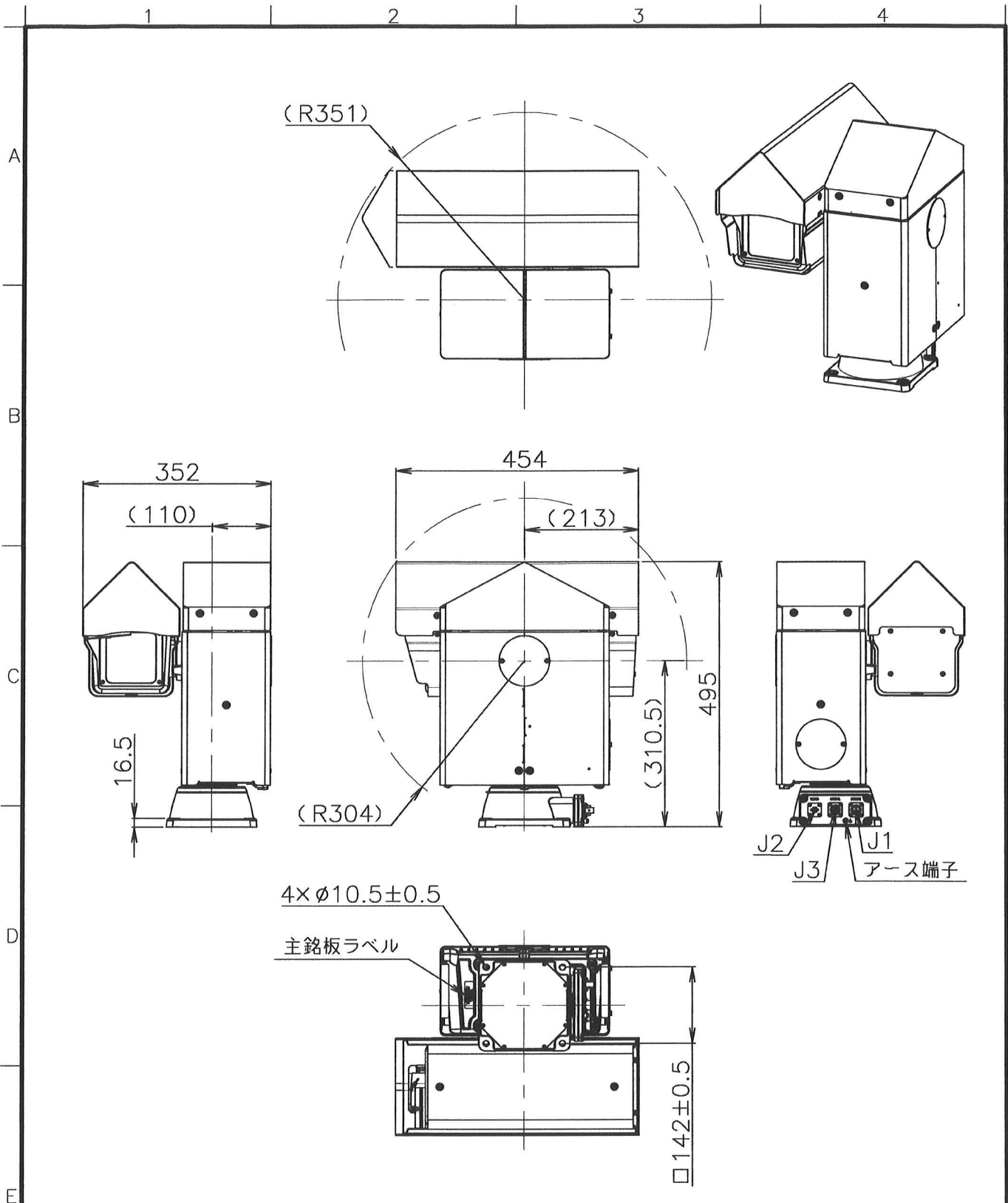
Ver.1.00	△ ×				初版 :	承認 :	設計 :
	△ ×				承認	検 査	設 計
	△ ×						図 番
	△ ×						
	年 月 日	内 容	承認	設計	MIKAMI & CO., LTD.		



J1 NJW-163-RM
 J2 BNC-CPJ-1.5AR
 J3 NJW-168-RM

寸法公差±5

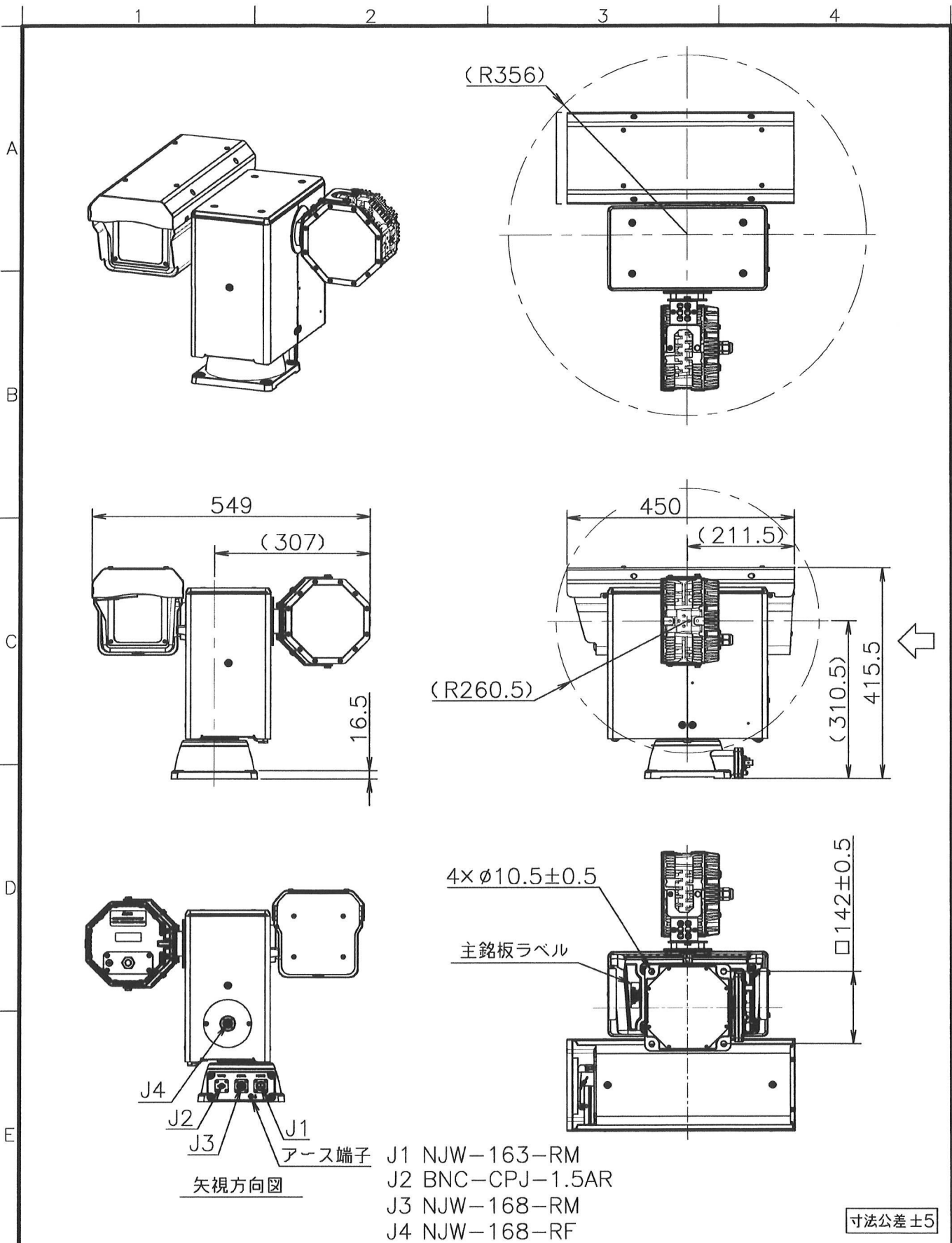
△×						尺度	図法	単位	用紙	名称
△×						1:10	⊕	mm	A4	屋外用一体型回転カメラ
△×						承認	検	図	設計	図番
△×										
Ver1.00	年月日	内容	承認	設計						
初版:		承認:		設計:						MIKAMI & CO., LTD.



J1 NJW-163-RM
 J2 BNC-CPJ-1.5AR
 J3 NJW-168-RM

寸法公差±5

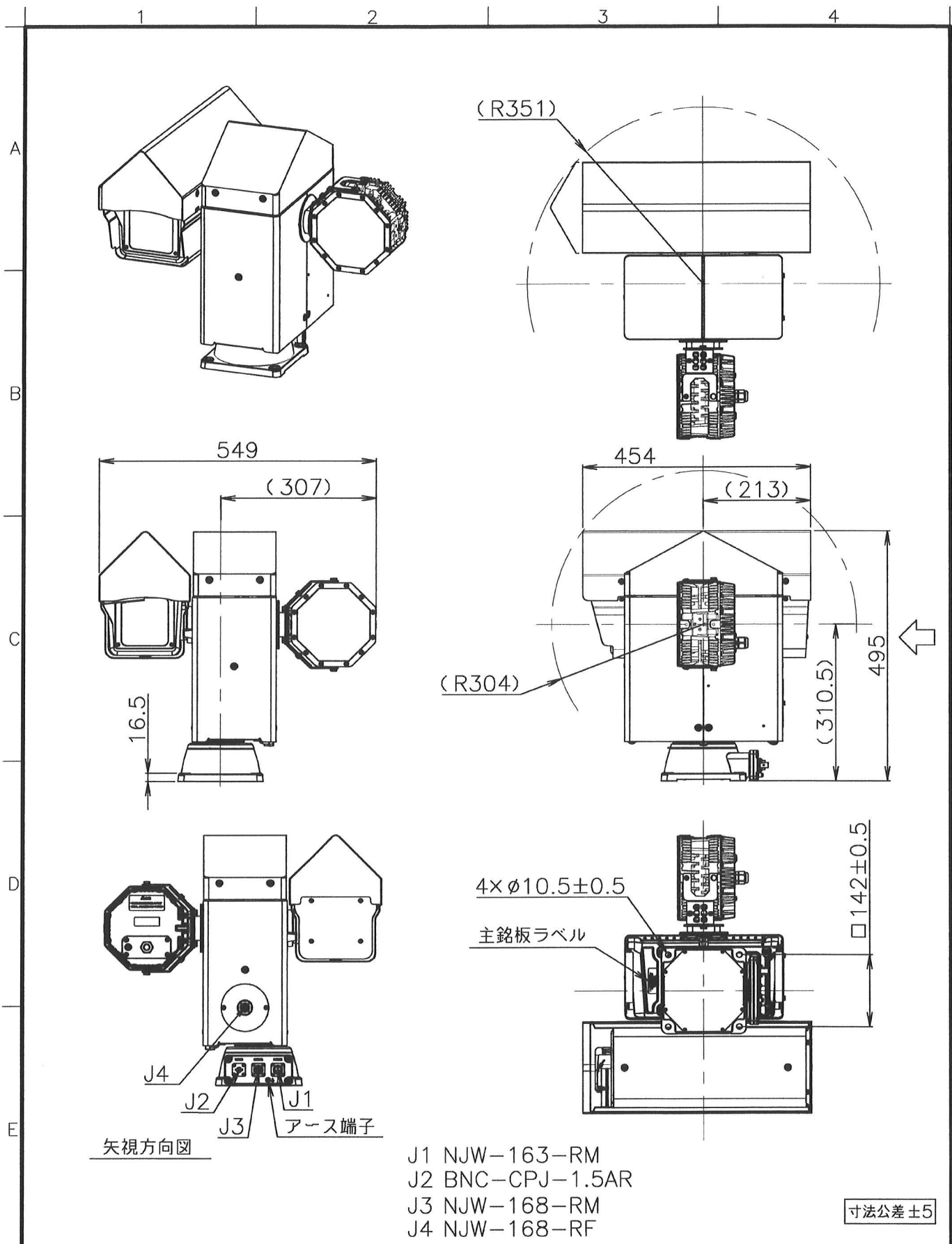
△x					尺度	図法	単位用紙	名称	
△x					1:10	⊕	mm A4	屋外用一体型巡回カメラ	
△x					承認	検	図	設計	図番
△x									
Ver.1.00	年月日	内容	承認	設計					
初版:		承認:	設計:		MIKAMI & CO., LTD.				



△x				尺度	図法	単位	用紙	名称	屋外用一体型回転カメラ
△x				1:10	ϕ □	mm	A4	PTC-250II-HDSDI-□ 外形図	
△x				承認	検	図	設計	図番	
△x	年月日	内容	承認	設計					
初版:		承認:		設計:					

MIKAMI & CO., LTD.

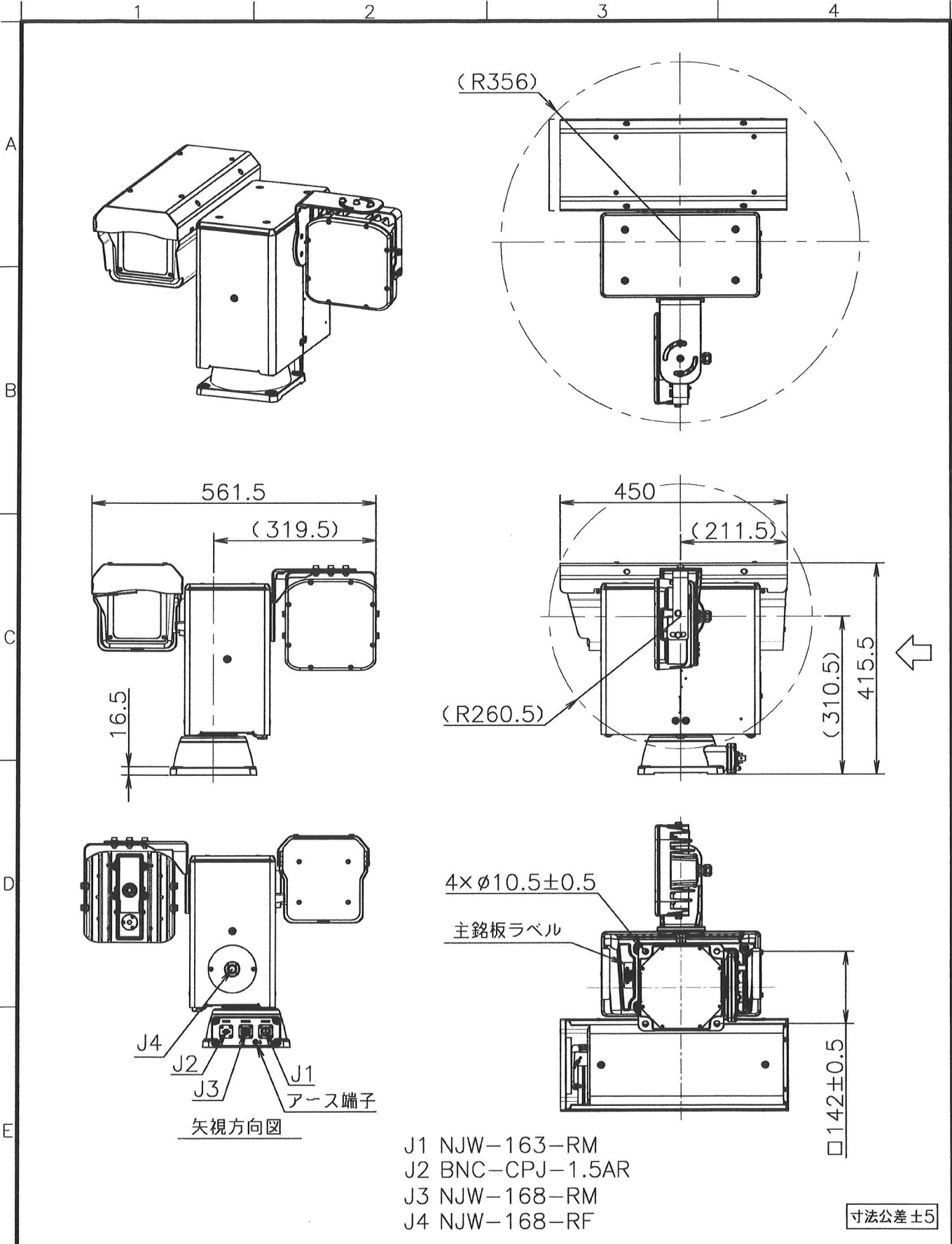
17-0692-5301-00



- J1 NJW-163-RM
- J2 BNC-CPJ-1.5AR
- J3 NJW-168-RM
- J4 NJW-168-RF

寸法公差±5

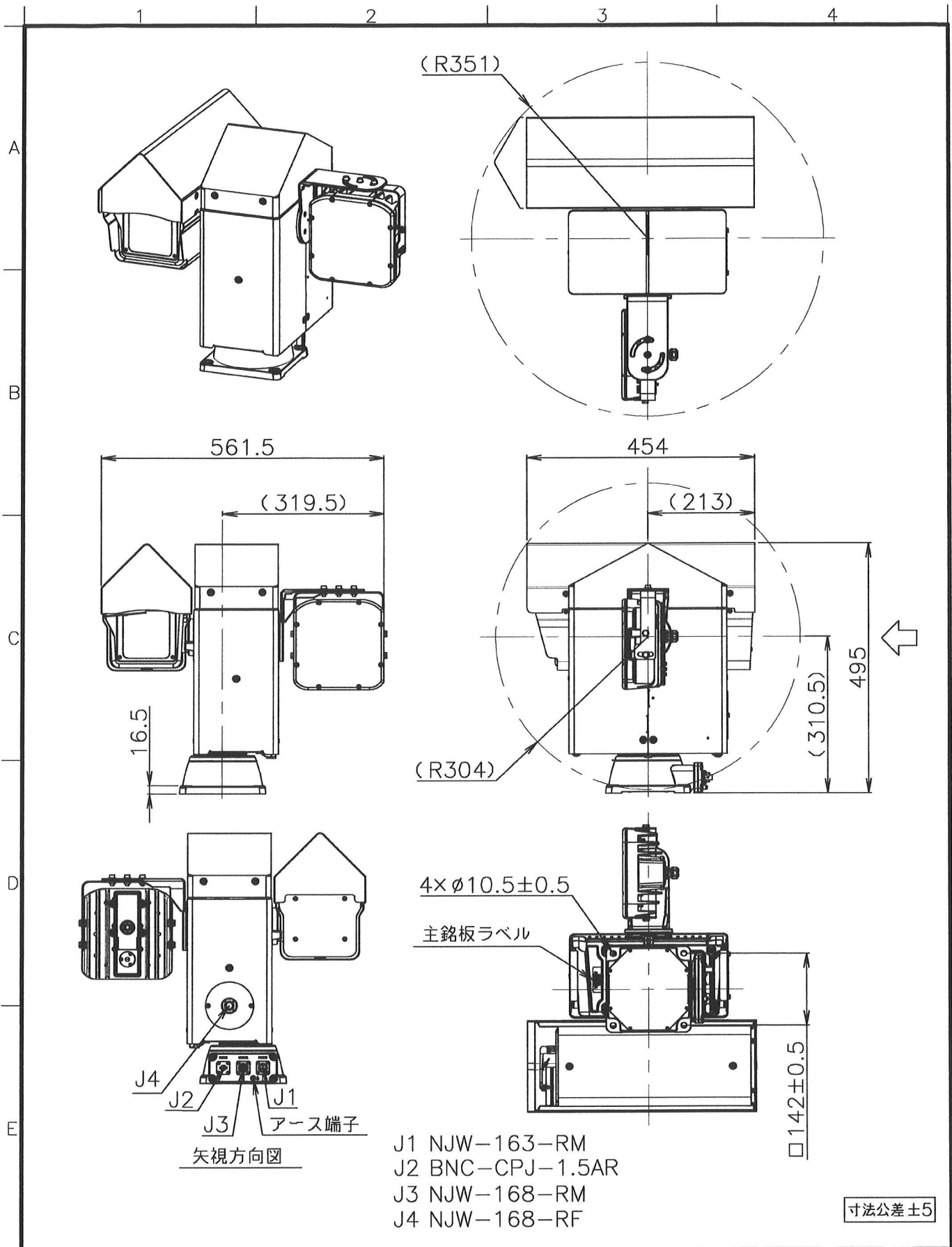
△×					尺度	図法	単位	用紙	名称	屋外用一体型回転カメラ
△×					1:10	⊕	mm	A4	PTC-250II-HDSDI-□ 外形図	
△×					承認	検	図	設計	図番	
△×										
Ver.1.00	年月日	内容	承認	設計						
初版:		承認:	設計:		MIKAMI & CO., LTD.					



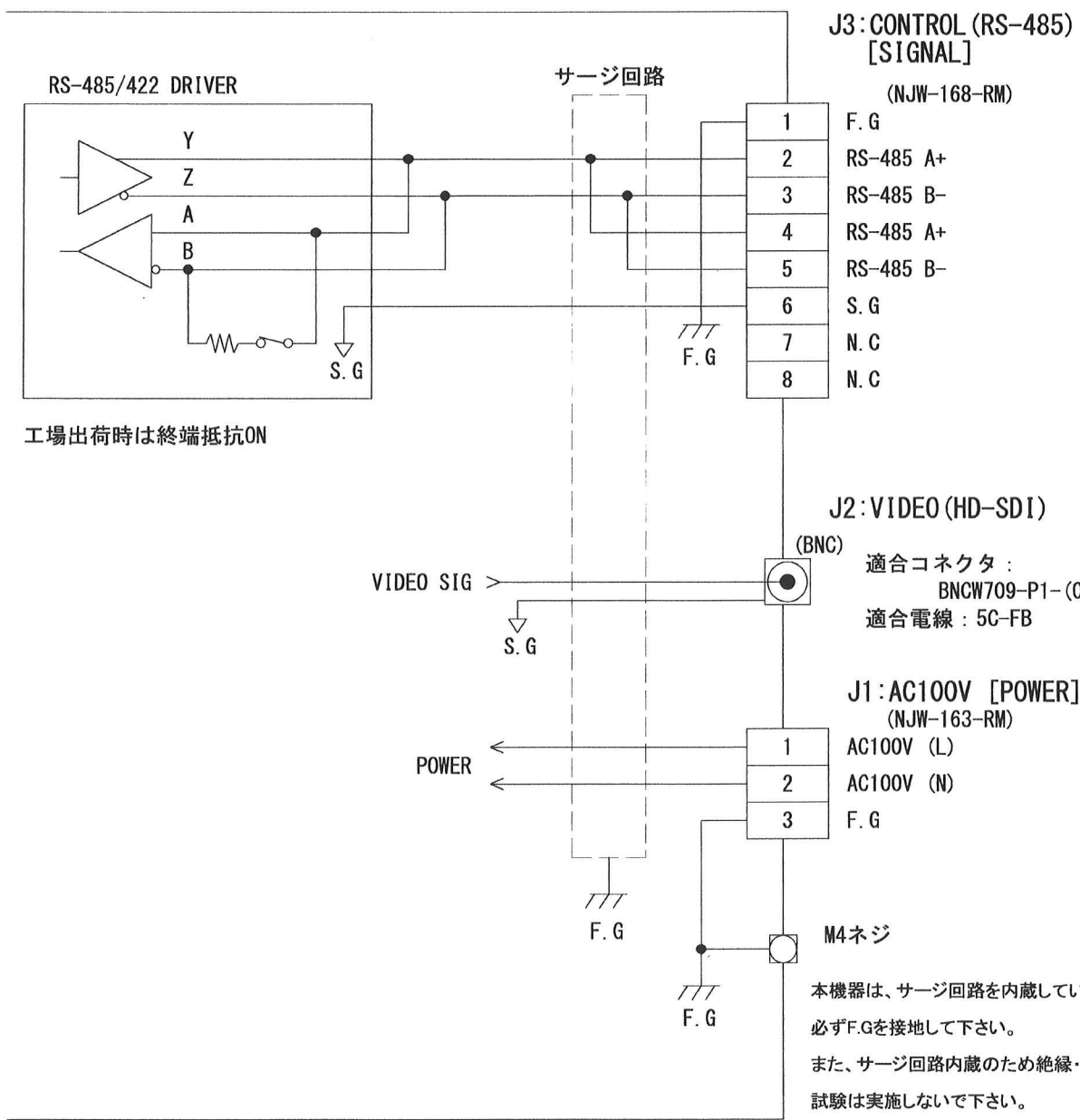
- J1 NJW-163-RM
- J2 BNC-CPJ-1.5AR
- J3 NJW-168-RM
- J4 NJW-168-RF

寸法公差±5

△x					尺度	図法	単位	用紙	名称	屋外用一体型回転カメラ
△x					1:10	⌀	mm	A4	PTC-250II-HDSDI-□	外形図
△x					承認	検	図	設計	図	番
△x										
Ver1.00	年月日	内容	承認	設計						
初版:		承認:	設計:		MIKAMI & CO., LTD.					



△×					尺度	図法	単位	用紙	名称	屋外用一体型旋回加巧
△×					1:10	\oplus	mm	A4	PTC-250II-HDSDI-□外形図	
△×					承認	検	図	設計	図番	
△×										
Ver1.00	年月日	内容	承認	設計						
初版:		承認:	設計:		MIKAMI & CO., LTD.					



工場出荷時は終端抵抗ON

※ RS-485・VIDEOのGNDとF.G(ボディー)は絶縁されています。

④ ×					尺度	図法	単位	用紙	名称	PTC-250 II-HDSDI ▲
③ ×					／	／	／	A4	インターフェース接続図	
② ×					承認	検図	設計	図番		
① × 1	17/10/24	型式変更	岡田	宮田						
	年月日	内容	承認	設計						
初版: 2017/9/11		承認: 岡田	設計: 宮田		MIKAMI & CO., LTD.					