

機器個別仕様書

1. 品名 屋外用防爆一体型巡回カメラ

2. 型式 PTC-EP-RC200- 型

3. 概要 本防爆一体型巡回カメラは、単板式カラーカメラ、高倍率ズームレンズ、電動巡回機構を一体化構成した巡回機能付防爆カメラで、リモコン信号は、2線式シリアル信号で動作指令を受け動作し、屋外での設備診断、状況監視等、危険管理区域での広範囲な使用に最適のように設計されています。
本機は、工場出荷時の設定で正立及び吊下げの設置が可能になっています。

4. 構成 一式の構成は下記によります。

- | | | |
|------------------------|----------------------|----|
| 1) 本体 | | 1 |
| 2) 付属品・工具類 | | 1式 |
| ・ケーブル引き込み金具 | (3) | |
| ・パッキン(適合ケーブル径 φ8～φ10) | (3) | |
| ・パッキン(適合ケーブル径 φ10～φ12) | (3) | |
| ・側面蓋着脱工具 | (1) | |
| ・取付ネジ (M10×55 六角ボルト) | | 4組 |
| | (ナット4, 平座金8, バネ座金-4) | |
| 3) 取扱説明書 | | 1 |
- (ケーブル引き込み金具及びパッキンはフレキシブルコンジット等に含まれる場合があります。)

5. 仕様・性能

1) 一般仕様

- | | |
|---------|----------------------------------------------------------------|
| a. 防爆基準 | 産業安全技術協会 防爆構造検定基準を満足するものとします。 |
| b. 防爆構造 | Exd IIB T4 (耐圧防爆型) |
| c. 防水性 | JIS C 0920 (IP65) |
| d. 使用場所 | 屋外1種、及び2種危険場所等 |
| e. 設置条件 | 正立 又は 吊下げ (工場出荷時設定の為、現場での変更は出来ません) |
| f. 使用電源 | AC100V±10% 50/60Hz 単相 |
| g. 使用電力 | AC100V 150W |
| h. 周囲温度 | -10 ~ +50 °C (凍結の場合は除く) 但し、0°C以下は通電常態とし、連続動作時は、+40°C以下とします。 |
| i. 湿度範囲 | 35 ~ 95 % (相対湿度) |
| j. 耐風速 | 風速 40m/s 以下は、動作可能、風速 60m/s 以下は、非破壊 |
| k. 外形 | 外形図によります。 |

| | | | | | | | |
|---|-----|----|----|----|-------------------------------|-----|-----|
| △ | | | | | 初版: | 承認: | 設計: |
| △ | | | | | 承認 | 検図 | 設計 |
| △ | | | | | | | 図番 |
| △ | | | | | | | |
| | 年月日 | 内容 | 承認 | 設計 | MIKAMI & CO., LTD. | | |

- l. 質量 約 15 kg
- m. コントロ形式 RS-485 シリアル信号
- n. 送信方式 双方向半二重
- o. 転送速度 9600 bps
- p. 命令伝文 別紙内容によります。
- q. ポジションメモリー能力 パン,チルト,ズーム,フォーカス 各最大 256 ポイント
- r. 番号設定 1~255 の内最大 31 種設定可 (工場出荷時設定します)
- s. 電線管の接続 管用ねじ G1/2...3 箇所
- t. 入力の接続
 - イ) 電源及び制御信号線 M3 ねじ端子台によります。
 - ロ) 同軸ケーブル BNC 接線によります。
(ケーブル径 $\phi 8 \sim \phi 12$ 7C-2V 等)
- u. 外装部材質 アルミ合金鋳物 及び ステンレス鋼
- v. 外観仕上げ 指定色 ポリウレタン塗装仕上げ によります。
(標準品の塗装色は、マンセル 5Y7/1 8 分ツヤ塗装)
- w. ワイパー 操作指令により 1 往復 3 秒以下で動作します。(DC12V 0.16W)
- x. デフロスト 前面ガラスは、デフロスト機能を有します。(AC100V 2.5W 常時 ON)

2) カメラ機能

- a. 信号方式 NTSC
- b. 撮像デバイス Super HAD CCDII 固体撮像素子
有効画素数 : 976(H) × 494(V) 約 48 万画素
- c. 水平解像度 水平 670TV 本以上(WIDE 端)
- d. S/N 比 50 dB (Weight ON)
- e. 最低被写体照度 0.4 lx (F1.4, 1/60 秒, Typical 値) (カラー)
 (F1.4 50IRE) 0.03 lx (F1.4, 1/4 秒, Typical 値) (カラー)
 0.01 lx (F1.4, 1/4 秒, Typical 値) (白/黒)
- f. ホワイトバランス AUTO W.B, ATW, 固定屋内, 固定屋外 △
 マニュアル W.B 等
- g. 電子シャッター 1/60 ~ 1/10000 (16 ステップ)
- h. 電子スローシャッター 1/1 ~ 1/30 (6 ステップ)
- i. ゲイン設定 -3 dB ~ +28 dB (16 ステップ)
- j. 自動露光モード 常時は、FULL AUTO モードとし、アイリスとゲインは、オートとし、シャッターは、1/60 固定の組合せにて動作します。
- k. 逆光補正 逆光補正機能は、自動露光モード時の明るさを明るめに調節する機能です。
- l. 映像信号 VBS 1Vp-p/75Ω コンポジット信号

| | | | | | | | |
|----------|------|-----|----|----|-------------------------------|---------|---------|
| Ver.1.00 | △ | | | | 初版 : 2016.02.01 | 承認 : 正岡 | 設計 : 中川 |
| | △ × | | | | 承認 | 検 査 | 設 計 |
| | △ × | | | | | | |
| | △ ×1 | | | | | | |
| | 年月日 | 内 容 | 承認 | 設計 | MIKAMI & CO., LTD. | | |

3) レンズ機能

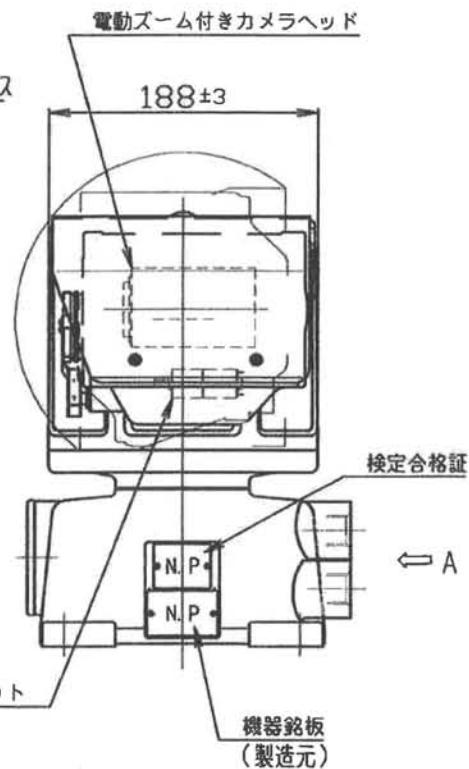
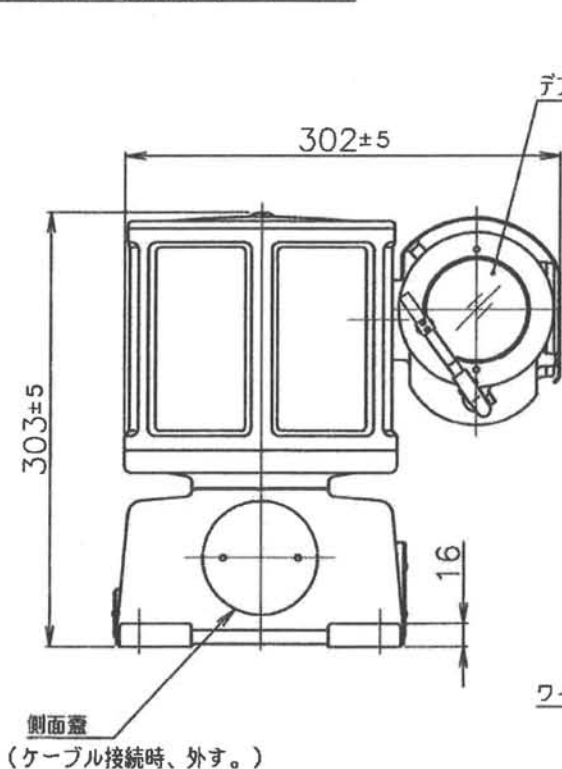
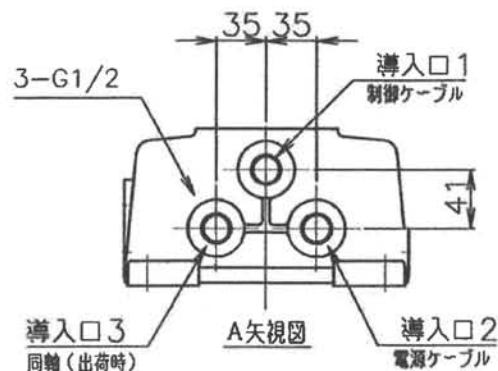
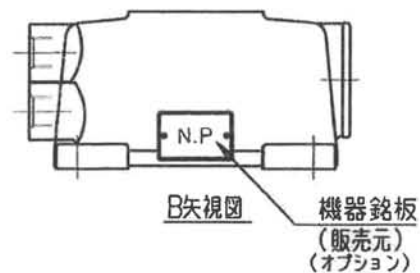
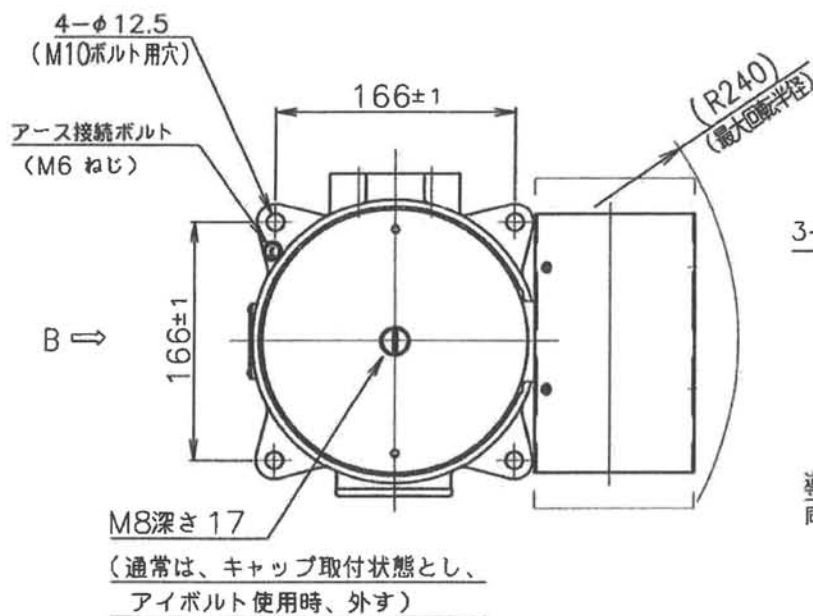
- a. ズーム比 光学 18 倍 電子ズーム 12 倍 (組合わせ最大 216 倍)
- b. 焦点距離 $f=4.1 \sim 73.8\text{mm}$ (F1.4~F3.0)
- c. 画角 水平 約 48° (ワイド端) \sim 約 2.8° (テレ端 光学時)
- d. ズーム動作速度 8 ステップ
- e. フォーカス動作速度 8 ステップ
- f. 最至近距離 290mm(ワイド端) \sim 800mm (テレ端)
- g. 絞り範囲 F 1:1.4 ~ F 1:22 CLOSE (マニュアル時 18 ステップ)

4) 旋回台機能

- a. 旋回角度 水平 右 $180^\circ \pm 2^\circ$ 左 $180^\circ \pm 2^\circ$
垂直 $+90^\circ \pm 2^\circ$ (上向) $\sim -90^\circ \pm 2^\circ$ (下向)
- b. 旋回速度 水平部
 - ・マニュアル動作時 約 $2^\circ/\text{s}$ 又は $6^\circ/\text{s}$ 又は $12^\circ/\text{s}$
 - ・プリセット動作時 約 $36^\circ/\text{s}$
 垂直部
 - ・マニュアル動作時 約 $1^\circ/\text{s}$ 又は $3^\circ/\text{s}$ 又は $6^\circ/\text{s}$
 - ・プリセット動作時 約 $12^\circ/\text{s}$
- c. 停止再現精度 水平 $\pm 0.5^\circ$ 以下
垂直 $\pm 0.5^\circ$ 以下
(上記数値は、メカニカルバックラッシュ等を含む値となります。)
- d. 分解能 水平 0.0056° /パルス (360° , 64286 パルス)
垂直 0.0045° /パルス (180° , 40000 パルス)
- e. 使用モーター ステッピングモーター 2 個使用
- f. 動力伝達 水平 ウォームギヤ ギヤレシオ 1 : 40
垂直 ウォームギヤ ギヤレシオ 1 : 50
- g. 初期動作 電源 ON 時に旋回部及びズームレンズ部は、初期化動作を自動的に
行います。
初期設定時間(イニシャルセット)時間 95 秒以下

| | | | | | | | |
|---------|-----|-----|----|----|-------------------------------|-----|-----|
| Ver1.00 | △ × | | | | 初版: | 承認: | 設計: |
| | △ × | | | | 承認 | 検 閲 | 設 計 |
| | △ × | | | | | | 図 番 |
| | △ × | | | | | | |
| | 年月日 | 内 容 | 承認 | 設計 | MIKAMI & CO., LTD. | | |

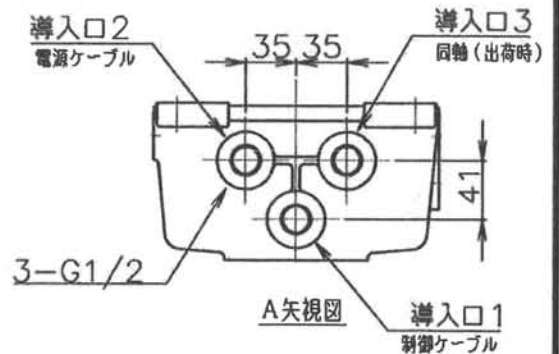
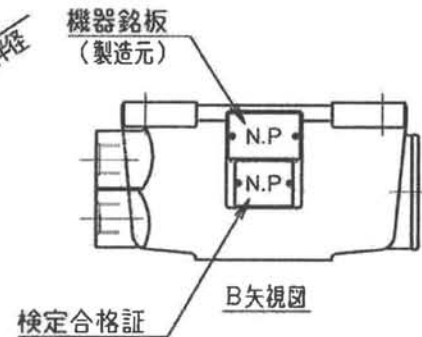
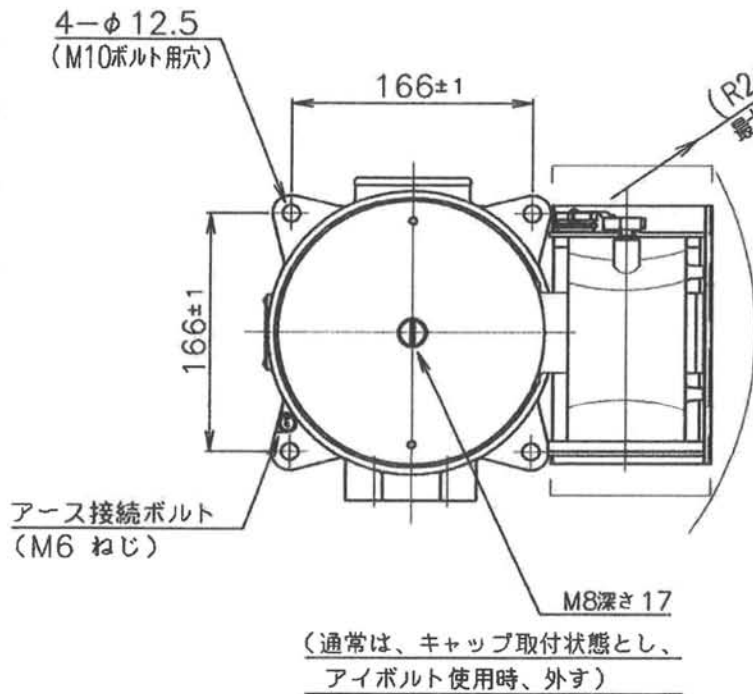
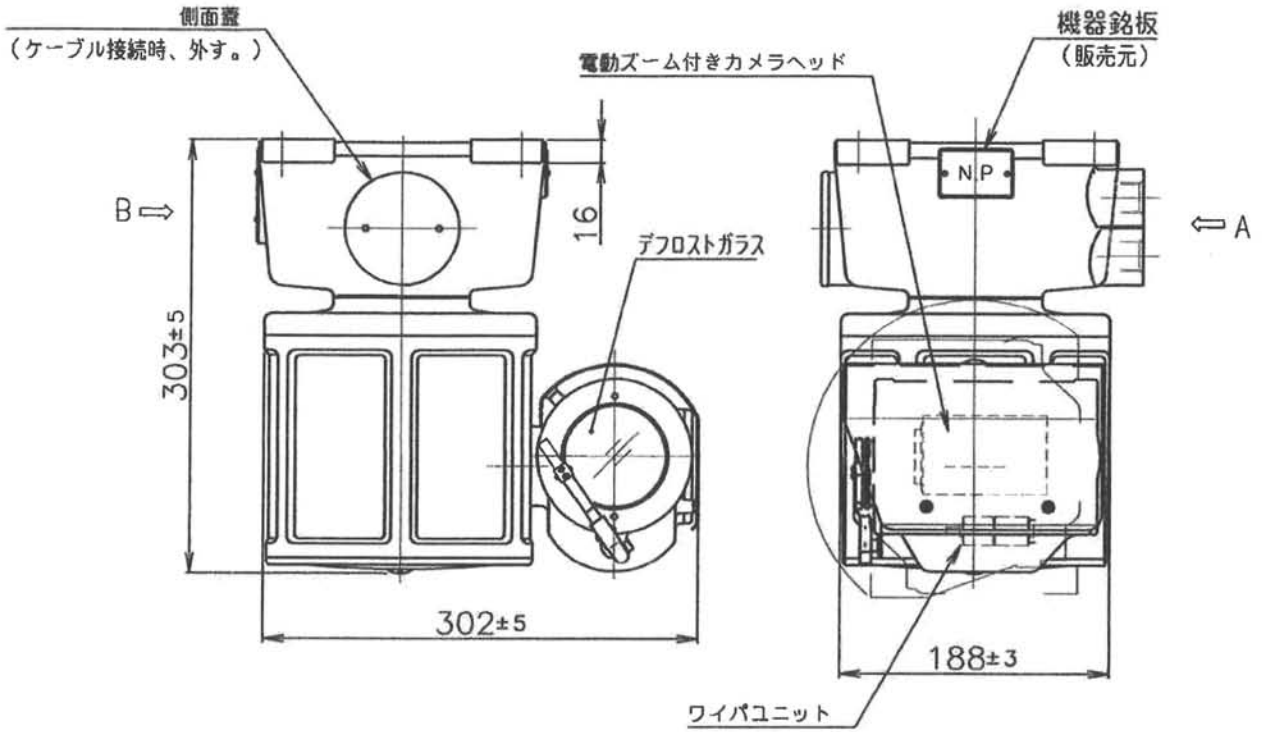
単位：mm



0 SCALE FOR MICRO FILM 50

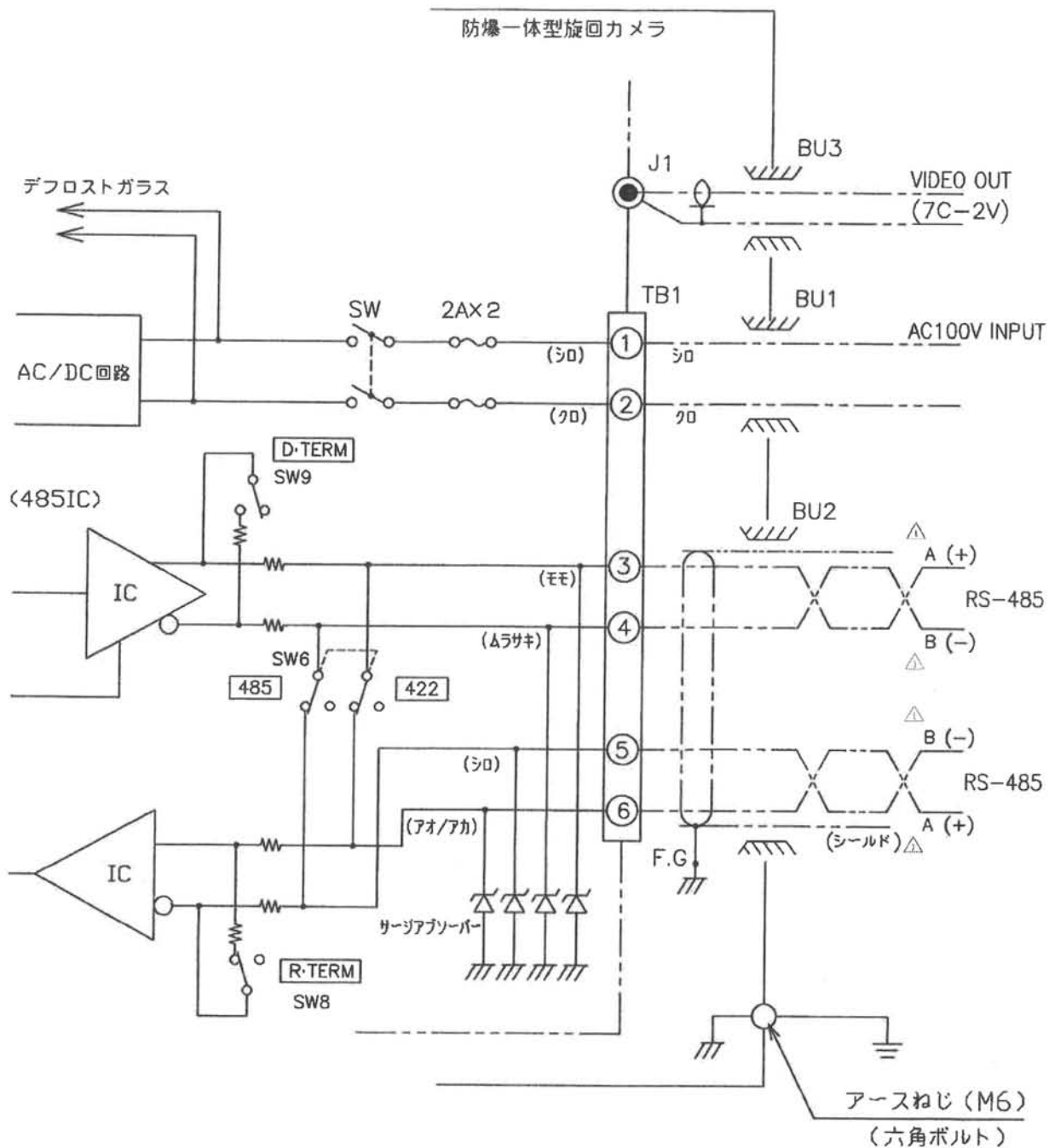
| | | | | | | | |
|---|-----|---------|---|-------|-----|----|-------------------|
| △ | .. | | | | 尺度 | 図法 | 名称 正立取付型 |
| △ | .. | | | | 1/5 | | 屋外用防爆一体型旋回カメラ 外形図 |
| △ | .. | | | | 承認 | 設計 | 図番 |
| △ | .. | | | | | | |
| | 年月日 | 記事 (初版) |) | 承認 設計 | | | |

単位：mm



0 SCALE FOR MICRO FILM 50

| | | | | | | | | |
|---|----|--|--|--|-----|---------|---------------|--------|
| △ | .. | | | | 尺度 | 図法 | 名称 | 吊下げ取付型 |
| △ | .. | | | | 1/5 | | 屋外用防爆一体型旋回カメラ | 外形図 |
| △ | .. | | | | 承認 | 設計 | 図番 | |
| △ | .. | | | | 年月日 | 記事 (初版) |) 承認 | 設計 |



| | |
|----------|--------------------|
| BU1~3 | 貫通金具 (ケーブル径 φ8~12) |
| J1 | BNC接栓 |
| TB1 | 6ピン M3ねじ接続 端子台 |
| 内部 F.Gねじ | M4 |
| 外部アースねじ | M6 |

0 SCALE FOR MICRO FILM 50

| | | | | | | | |
|---|-----|-----|---|----|----|----|-------------|
| △ | .. | | | 尺度 | 図法 | 名称 | 防爆一体型巡回カメラ |
| △ | .. | | | | | | インターフェイス接続図 |
| △ | .. | | | 承認 | 設計 | 図番 | |
| △ | .. | | | | | | |
| | 年月日 | 記事(|) | 承認 | 設計 | | |