

# 仕様書

品名 ウォッシャーユニット

型式 WAS - VE10 - 01 型

概要 本ユニットは、カメラハウジングの前面ガラスをクリーニングするための洗浄水を噴射するもので、カメラハウジング付近に設置し、使用するものです。

構成 一式の構成は下記によります。

- |                      |   |
|----------------------|---|
| 1) ウォッシャーユニット        | 1 |
| 2) パッキングケース(無地ダンボール) | 1 |

付属品 本製品の付属品・予備品は下記によります。

- |                    |
|--------------------|
| 1) 圧着端子            |
| FN1.25 - M4 (3 個)  |
| FN1.25 - 3.7 (4 個) |
| 2) ガラス管ヒューズ        |
| FBT 250V 2A (2 個)  |

塗装色 マンセル 5Y8/1 ツヤ

Ver1.00

△×					初版：	承認：	設計：
△×					承認	検 図	設 計
△×							
△×					13-2018-5421		<b>MIKAMI &amp; CO., LTD.</b>
	年月日	内 容	承認	設計			

# 仕様書

仕 様	1) 使用場所	屋外一般
	2) 使用温度範囲	-5℃～+45℃(但し、凍結しない場合) ※ 0℃以下の環境では常時通電状態で使用するものとします。
	3) 使用湿度範囲	95%RH 以下
	4) 使用電源	AC100V±10% 50/60Hz 単相
	5) 最大電力	120VA 以下(50Hz/60Hz)
	6) 定格時間	連続 10 分(残水量 1.5 リットルで停止)
	7) 最大使用水量	3 リットル/min(ノズル径φ1mm時 1リットル/min)
	8) 揚水能力	15m
	9) 噴射水柱の高さ	2m ※ ノズル部をウォッシャーユニットより 15m 上部に設置し、真上に 向けた時の水柱の高さとしてします。 ※ 吐出するまでに時間がかかる場合があります。
	10) ホース長さ	35m 以下
	11) タンク容量	10 リットル
	12) 残水量アンサー	フロートスイッチにより残水量 3.5 リットル±20%及び 1.5 リットル±20%で信号を発生 (1.5 リットル±20%でモーターポンプの電源を遮断)
	13) 電氣的耐力	
	a) 絶縁抵抗	DC500V メガーにて、5MΩ 以上 (但し、AC ライン — 外装金属部間)
	b) 耐電圧	AC1000V 50Hz を 1 分間印加して異常ないものとします。 (但し、AC ライン — 外装金属部間)
	14) 外形	図 13A2018-5405 によります。
	15) インターフェース	図 13A2018-5411 によります。
	16) 使用材質	ステンレス鋼板(SUS304)等
	17) 外観仕上げ	ポリウレタン塗装
	18) 防雨防水性	正立状態にて、JIS C 0920(IPx4)に準ずることとします。
	19) 防錆	外部に露出する部品は塗装及び表面処理などを施し、 ねじ・ボルト類は、ステンレス製を使用するものとします。
	20) 質量	19 kg ±10% (ウォッシャー液を除く)
	21) ウォッシャー液	自動車用ウォッシャー液は市販のものを使用し、希釈割合は設 置環境に合わせてください。 ※ 撥水性の自動車用ウォッシャー液は使用しないでください。

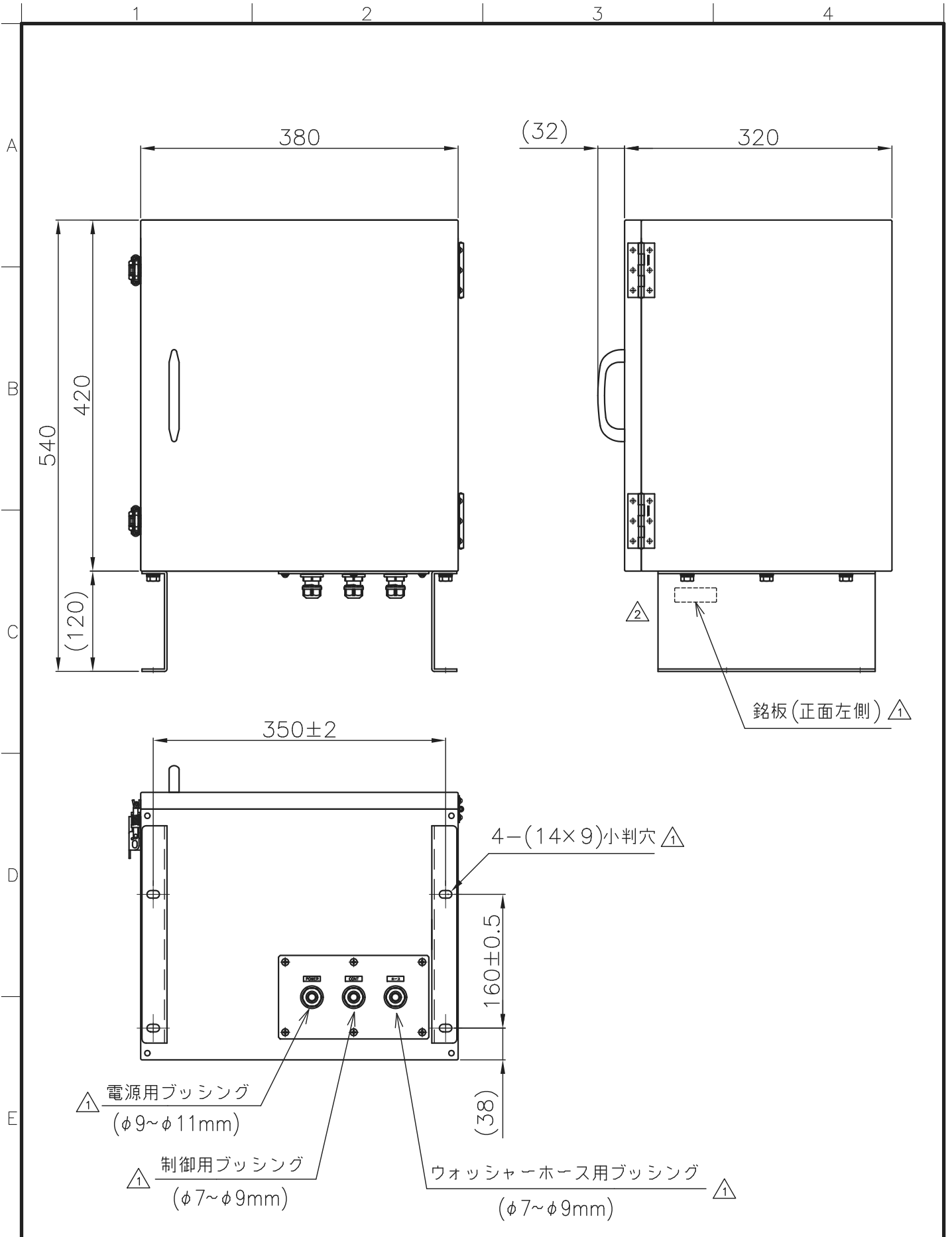
▲ ×					初版:	承認:	設計:
▲ ×					承認	検 図	設 計
▲ ×					技術 2024.11.05 池内	技術 2024.11.05 正岡	技術 2024.11.05 長谷川
▲ ×					図 番 13-2018-5422		<b>MIKAMI &amp; CO., LTD.</b>
	年 月 日	内 容	承認	設計			

## 取扱説明書(取扱上の注意事項)

1. 水は使用しないでください。水が凍結し機器が破損する場合があります。  
設置する環境にあわせたウォッシャー液をご使用ください。
2. 撥水性の自動車用ウォッシャー液はご使用になれません。内蔵ポンプの樹脂に亀裂が入るおそれがあります。
3. 寒冷地ではホース内部が凍結すると、ウォッシャー液が噴射できないことがあります。ホースを暖めるなどの対策を行い、氷を取り除いてからご使用ください。
4. 凍結防止のため、冬季に入る前にウォッシャー液を交換してください。古いウォッシャー液はアルコールが揮発し、凍結する恐れがあります。
5. ウォッシャー液を交換した際は、必ずホースに溜まっているウォッシャー液を抜き循環させるために30秒ほど噴射してください。
6. 仕様書・外形図・インターフェースを参照の上、ご使用ください。
7. ウォッシャー液は、入水口キャップを外して異物を混入しないように注入してください。
8. メンテナンスは、販売店へ依頼してください。

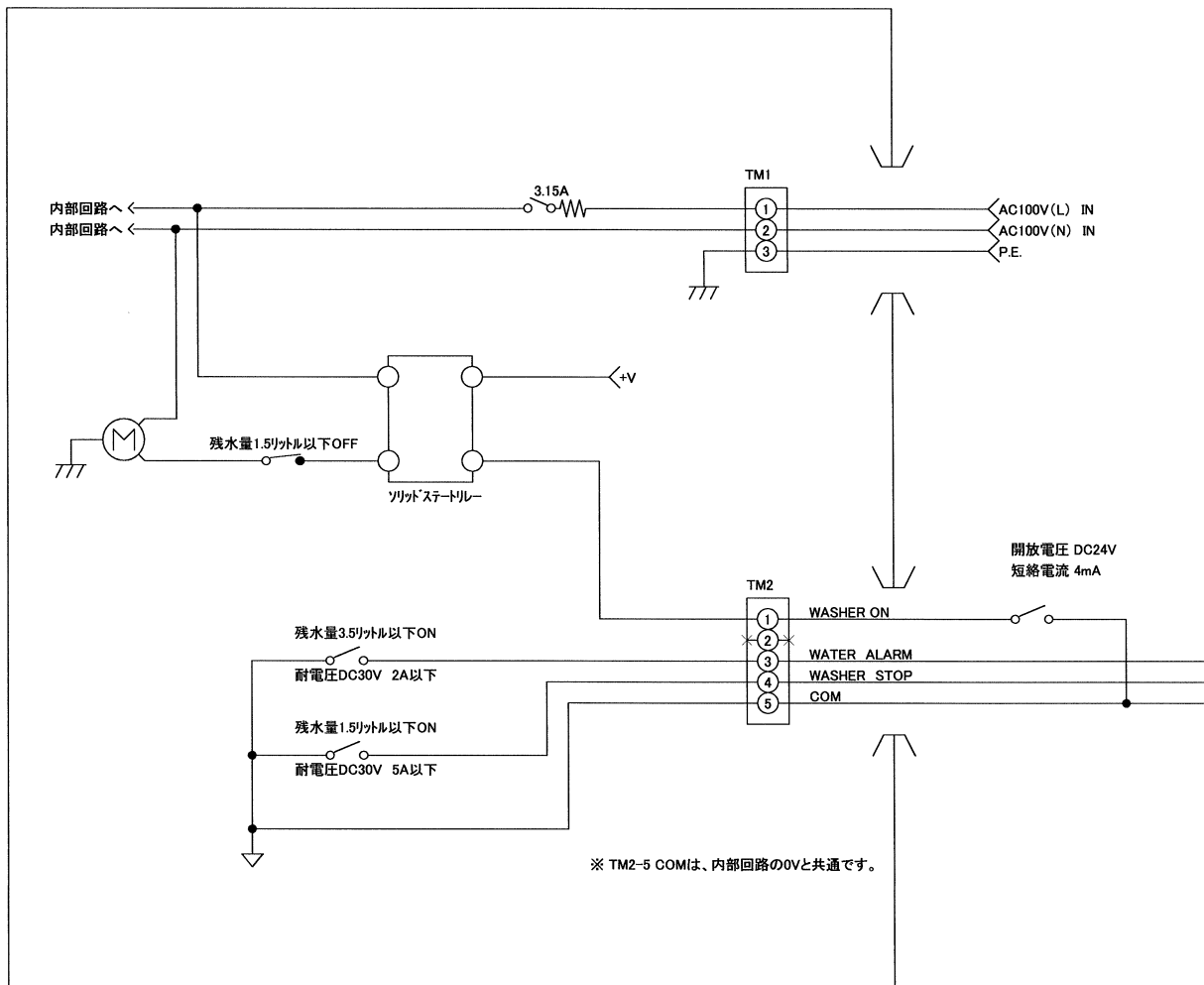
Ver1.00

▲ x					初版：	承認：	設計：
▲ x					承認	検 図	設 計
▲ x							
▲ x					図 番		13-2018-5423
	年 月 日	内 容	承認	設計	<b>MIKAMI &amp; CO., LTD.</b>		



△×					尺度	図法	単位	用紙	名称	ウォッシャーユニット
△×					1:6	$\oplus$	mm	A4		外形図
△×1	24.08.02	ラベル削除		正岡 長谷川	承認	検図	設計	図番		
△×5	17.05.26	追記、誤記訂正(15×9→14×9)		正岡 長谷川	技術	技術	技術			
	年月日	内容		承認 設計	2024.08.02	2024.08.02	2024.08.02			13A2018-5405/2
Ver.1.00	初版: 2016.02.04	承認: 正岡		設計: 長谷川	正岡	北嶋	長谷川			<b>MIKAMI &amp; CO., LTD.</b>

# ウォッシャーユニット



※ TM1は0.75sq(AWG18)以上のVCTケーブルで、配線して下さい

※ TM2は0.3sq(AWG22)以上の線で、配線して下さい

④×					尺度	図法	単位	用紙	名称	ウォッシャーユニット インターフェイス図
③×					/	/	/	A4		
②×					承認	検図	設計	図番		
①×					技術 2017.9.29 江崎	技術 2017.9.29 堀井	技術 2017.9.29 高須		13A2018-5411	
	年月日	内容	承認	設計						MIKAMI & CO., LTD.