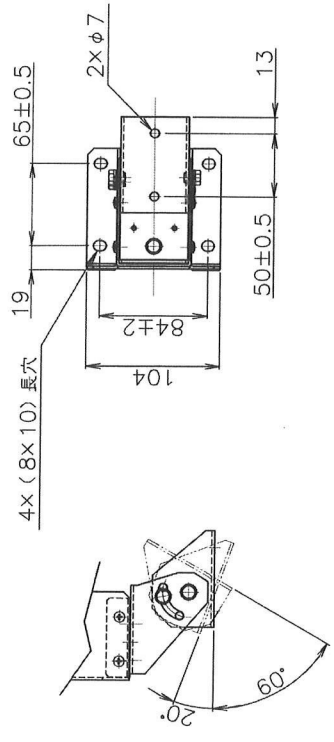
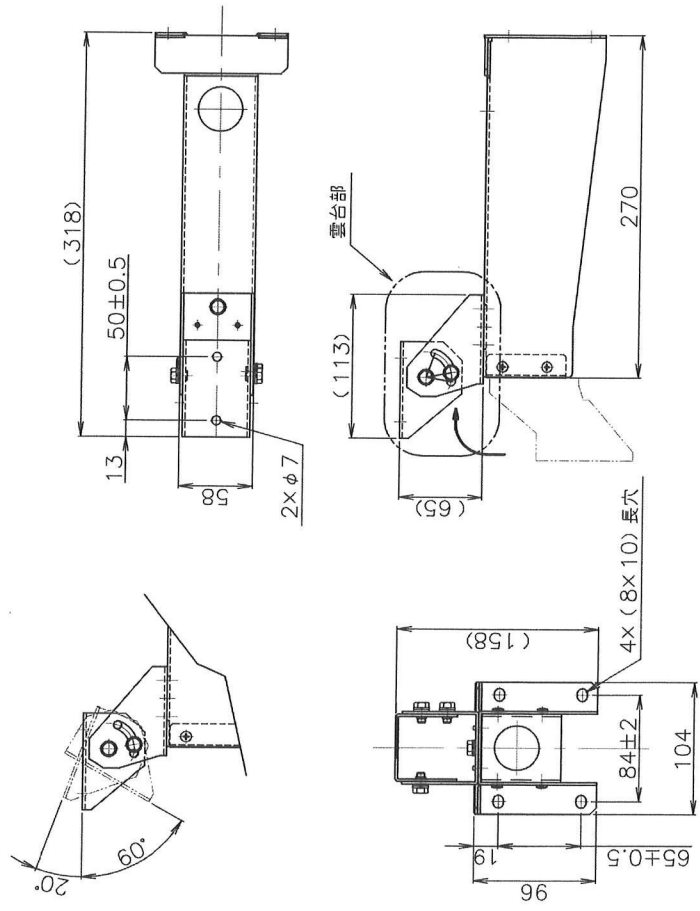


吊り下げ取り付け

壁面取り付け



雲台部の位置を付け替えることで、壁面取り付け・吊り下げ取り付けに対応可能
(出荷時は壁面取り付けで取納)

△×	尺	図	法	単	位	用	規	名	称	WB-1300
△×	1:4	◎	mm	A3				マルチブラケット	外形図	
△×	承	認	検	図	設	計	図	番		
△×	年	月	日	内	容	承	認	設	計	
初版:										

公差: ±3