

# 仕様書

品名 取付金具（壁面取付型）

型式 WB-7H 型

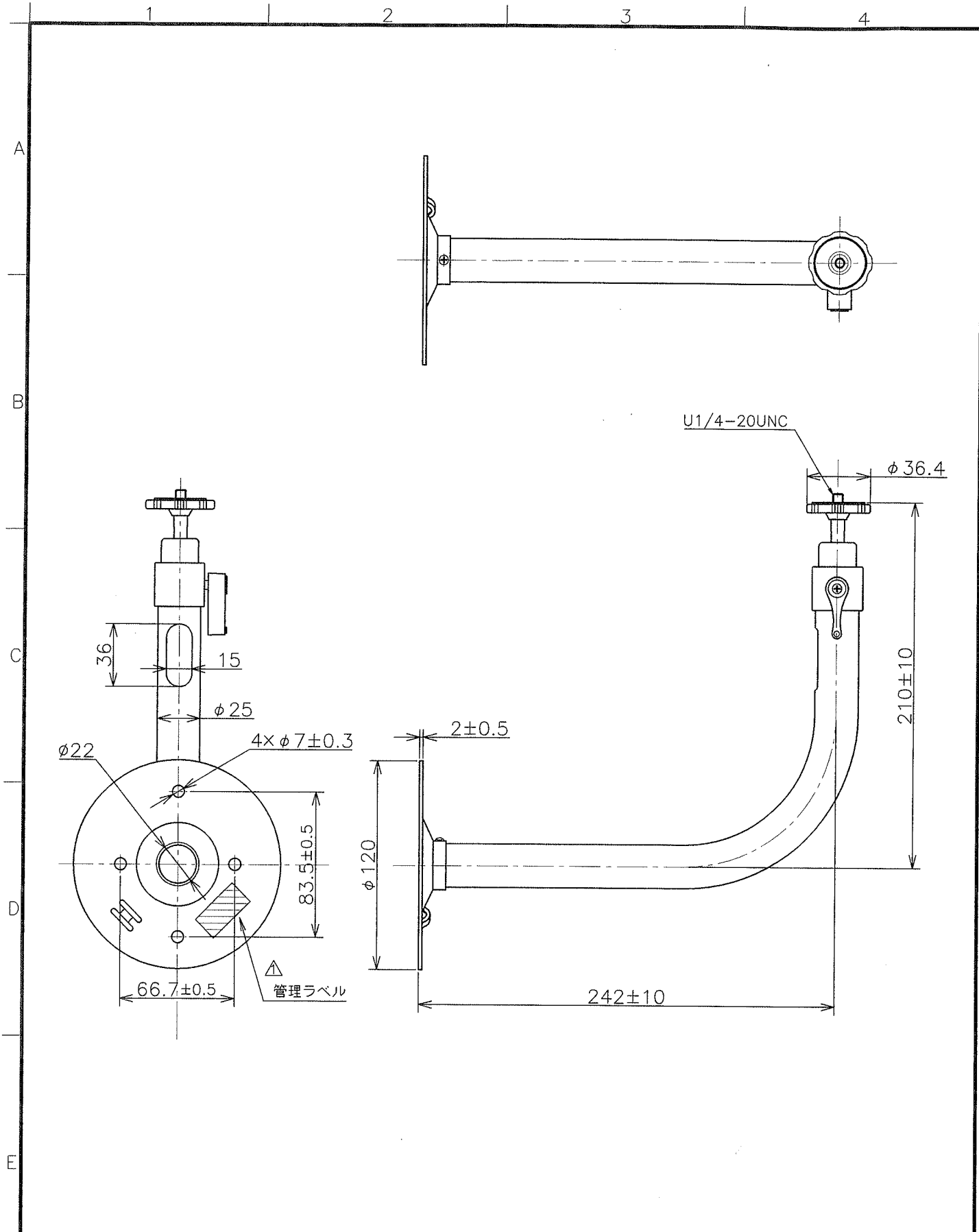
概要 本製品はカメラを壁面に取り付け、任意の方向で固定することができる軽量な壁面用のカメラブラケットです。

構成 一式の構成は下記によります。

- |                          |       |
|--------------------------|-------|
| 1) 本体                    | 1 式   |
| 2) 付属品：M4×35 平座金付バインド小ねじ | 4 個 込 |
| 3) 取扱説明書                 | 1 部   |
| 4) 梱包箱                   | 1 式   |

- |    |           |                       |
|----|-----------|-----------------------|
| 仕様 | 1) 使用条件   | 屋内                    |
|    | 2) 主な材質   | 圧延鋼板、アルミ合金            |
|    | 3) 処理     | 銀色塗装、アルマイト処理          |
|    | 4) 許容質量   | 4kg 込                 |
|    | 5) 垂直角度範囲 | 90° ~ -20°            |
|    | 6) 水平角度範囲 | 360°                  |
|    | 7) カメラネジ部 | 1/4-20UNC             |
|    | 8) 使用温度範囲 | -10℃~45℃              |
|    | 9) 外形     | 図 19-3597-5515 によります。 |
|    | 10) 質量    | 350g±50g              |

Ver1.00	△ ×					初版： 2020.02.19	承認： 森	設計： 正岡
	△ ×					承認	検 図	設 計
	△ ×					)	)	)
	△ ×2							
	年月日	内 容	承認	設計	<b>MIKAMI &amp; CO., LTD.</b>			



寸法公差±2

$\triangle$  ※管理ラベルの表示：ブラケット・BRACKET W

$\triangle \times$				尺度	図法	単位	用紙	名称	WB-7H
$\triangle \times$				1:3	$\oplus \square$	mm	A4	取付金具	外形図
$\triangle \times$				承認	検図	設計	図番		
$\triangle \times 2$	年月日	内容	承認	設計					
初版:		承認: 森	設計: 正岡	技術 2021.11.30 池内	技術 2021.11.30 原京	技術 2021.11.30 正岡			<b>MIKAMI &amp; CO., LTD.</b>

Ver1.00