

仕様書

品名 ハンガーブラケット

型式 WB-8G型

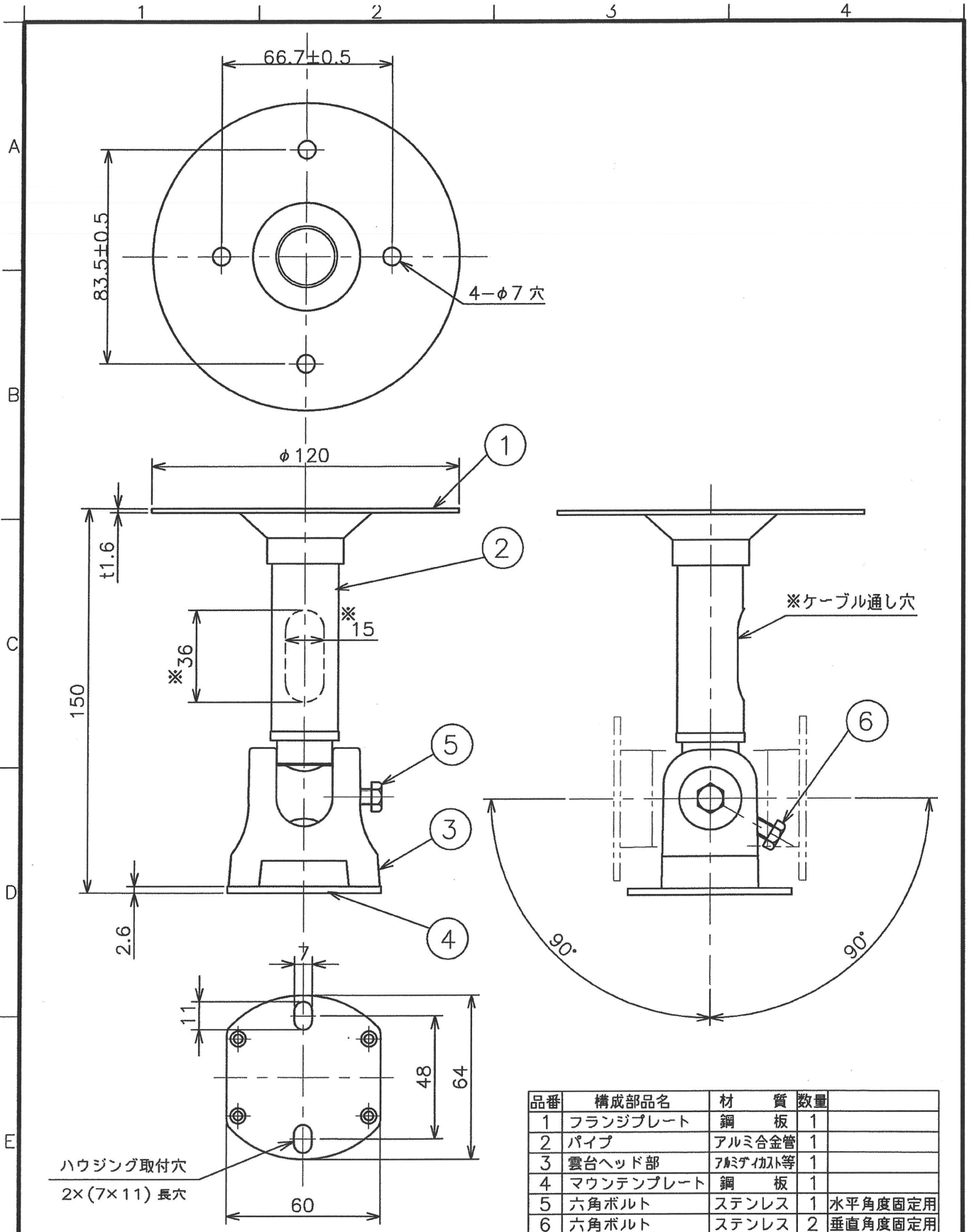
概要 本機は、天井面等からカメラハウジングを吊下げて取付ける時に使用するブラケットです。

構成 一式の構成は下記によります。

- | | |
|------------------------|----|
| 1) ブラケット本体 | 1 |
| 2) ハウジング取付ボルト類 | |
| 六角ボルト U1/4×10・バネ座金・平座金 | 各2 |
| 3) 梱包箱 | 1 |
| 4) 取扱説明書 | 1 |

- 仕様
- | | |
|------------|---|
| 1) 使用条件 | : 屋外一般 |
| 2) 許容質量 | : 3kg 以下 |
| 3) 主な材質 | : 鋼板及びアルミ合金 |
| 4) 外観処理 | : 原色アルマイト及び銀色塗装 |
| 5) 質量 | : 約 0.43kg |
| 6) 外形 | : 図 16-3454-5525 によります。 |
| 7) 収納箱外形 | : 図 16-3454-5526 によります。 |
| 8) 適合ハウジング | : CH-300-A 型, CH-300D-A 型
(オプションサンシェイド SS-300 装着可) |
| 9) 使用温度範囲 | : -5℃～+50℃ |
| 10) 保存温度範囲 | : -30℃～+60℃ |

Ver1.00	△ ×					初版 :			承認 :	設計 :
	△ ×					承認	検 査	設 計	図 番	
	△ ×									
	△ ×									
	年月日	内 容	承認	設計	MIKAMI & CO., LTD.					



寸法公差±3

品番	構成部品名	材質	数量	
1	フランジプレート	鋼板	1	
2	パイプ	アルミ合金管	1	
3	雲台ヘッド部	アルミダイカスト等	1	
4	マウンテンプレート	鋼板	1	
5	六角ボルト	ステンレス	1	水平角度固定用
6	六角ボルト	ステンレス	2	垂直角度固定用

△x					尺度	図法	単位	用紙	名称
△x					1:2		mm	A4	ハンガーブラケット 外形図
△x					承認	検図	設計	図番	
△x									
Ver1.00	年月日	内容	承認	設計					
初版:		承認:		設計:					MIKAMI & CO., LTD.