

# MIKAMI

## SECURITY SYSTEM ALL PRODUCTS CATALOGUE



<https://kk-mikami.co.jp/>



安全にお使い  
いただくために

- ・ご使用前に取扱説明書をよくお読みの上、正しくお使いください。
- ・表示された正しい電源・電圧でお使いください。
- ・この製品を取り付けることで防犯が保証されるものではありません。
- ・機器の取り付けについては、取り付け場所の構造上製品の落下事故などが起こることが考えられますので、当社営業担当者もしくは専門業者様等へご相談ください。
- ・海浜地域・温泉地域など金属が錆びやすい場所では、本体や取付金具の耐久性が低下する場合がありますのでご注意ください。
- ・車載、船舶搭載など振動が伴う場所でのご使用にしまして故障や不具合が生じた場合は、保証の限りではありません。
- ・故障、火災、感電の原因になりますので、機器の分解ならびに改造は絶対に行わないでください。修理を行う場合は、当社へご相談ください。
- ・外来ノイズおよび雷サージなどの外部要因により生じた間接的な損害につきましては、当社は責任を負えませんので予めご了承ください。
- ・カメラ部の設置場所の選定につきましては、ご利用されるお客様の責任で被写体のプライバシー、肖像権などを十分考慮されたうえで設置ください。
- ・壁や天井に取り付けて使用する場合は、堅固・確実に取り付けてください。
- ・撮像された本人が判別できる映像情報は、「個人情報の保護に関する法律」に抵触する恐れがありますので、適正にお取り扱いください。



株 式 会 社



適用範囲：荏田本社

<https://kk-mikami.co.jp/>

- このカタログに記載されている製品は予告なく仕様等を変更する場合があります。
- 各製品の価格は全てオープン価格です。価格につきましては取扱各社、または担当営業までお問い合わせください。



# 人と社会と 未来のために 信頼の技術を

信頼と実績にもとづいたハイエンドカメラの技術で  
人々の暮らしを見守る目となり、  
安心・安全な社会の発展に貢献します。

## ABOUT US

創業時から培ってきた長年の信頼と実績。  
そして、それを支えてきた確かな技術が財産です。  
私たちミカミは、培ってきた伝統の技術とノウハウを土台に、  
先端技術を融合させ、オプトメカトロニクスの技術で  
監視・放送市場に新たな価値を提供して、  
世界の人々の安心・安全を守ることに貢献していきます。

## CONTENTS

<b>一体型旋回カメラ(PTZカメラ)</b>	
PTC-113IIシリーズ	5
PTC-118シリーズ	7
・PTC-118H	8
・PTC-118SX1/PTC-118SX2	9
バリエابلLED投光器(ハイブリッド/白色/近赤外)	11
長距離LED投光器(白色/近赤外)	12
ネットワークカメラ用ビューワーソフト/KxViewPro(Ver.4)	14
<b>防爆機器</b>	
ミカミ新防爆製品ブランド/EP-CAM	15
EP-CAM/FC33E	16
EP-CAM/FC34E	17
EP-CAM/JB-FX	18
PTC-EP-RC200	18
<b>高温環境機器</b>	
インパイルカメラ	19
小型インパイルカメラ	21
自動引抜き装置(小型インパイルカメラ用)	21
直視式カメラハウジング	22
空冷カメラハウジング	22
<b>水中カメラ</b>	
水中カメラシステム	23
<b>カメラハウジング/電動旋回台</b>	
カメラハウジング(小型～中型)	25
カメラハウジング(大型)	26
電動旋回台	27
カメラハウジングオプション表	28
電動旋回台/カメラハウジング組合せ表	28
機器間ケーブルの距離	28
<b>周辺機器</b>	
ウォッシャーユニット	29
操作器/ジョイスティックスイッチ	30
その他周辺機器	31
取付金具	32
<b>技術資料/システム構成例他</b>	
システム構成例	34
一体型旋回カメラ 被写体距離/撮像範囲	37
保護等級について	38
照度の目安	38
INDEX	39
保守サービス期間のご案内	40



## 一体型巡回カメラ(PTZカメラ)

P5~P10

P5



PTZ/IP(ネットワーク)/HD-SDI/NTSC  
PTC-113IIシリーズ

P7



PTZ/IP(ネットワーク)/HD-SDI/NTSC  
PTC-118シリーズ

## LED投光器(オプション)

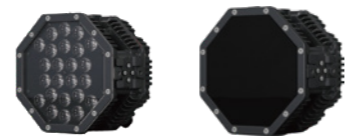
P11~P12

P11



照射角度自動切替/ハイブリッド/白色/近赤外  
HYLV15/WRLV10/IRLV15 ※組合せ時型式

P12



長距離照射/白色/近赤外  
WR20/IR35 ※組合せ時型式

## 防爆機器

P15~P18

P16



防爆/PTZ/IP(ネットワーク)  
EP-CAM / FC33E

P17



防爆/IP(ネットワーク)  
EP-CAM / FC34E

P18



防爆/接続箱/光ケーブル変換  
EP-CAM / JB-FX

P18



防爆/PTZ/NTSC  
PTC-EP-RC200

## 高温環境機器

P19~P22

P19



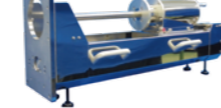
インパイルチューブ式/炉内監視/空冷方式/水冷方式  
インパイルカメラ

P21



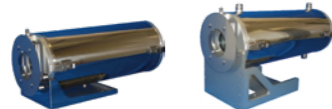
インパイルチューブ式/炉内監視/空冷方式  
小型インパイルカメラ

P21



小型インパイルカメラ用/損傷・故障防止  
自動引抜き装置

P22



炉内監視/空冷方式/水冷方式  
直視式カメラハウジング

P22



高温設備/周辺監視  
空冷カメラハウジング

## 水中カメラ

P23~P24

P23



水中カメラ/浄水場フロク監視  
UC-SD200

P23



ローカル制御ボックス  
CB-SH50

P23



リモートコントローラ  
OP-SU60

## カメラハウジング

P25~P26

P25



CH-1300A

P25



CH-1600

P25



CH-1740

P25



CH-1755

P26



CH-3500-2C

P26



CH-4020

P26



CH-4500B

P26



CH-5021A

## 電動巡回台

P27~P28

P27



PTH-17シリーズ

P27



PTH-5-10

P27



PTH-20

P27



PTH-9-PDCS

## 周辺機器

P29~P31

P29



ウォッシャーユニット  
WAS-101/WAS-VE10-01

P30



システムコントローラ  
PTC-032CB

P30



操作器  
CB-2000

P30



ジョイスティックスイッチ  
JSW-S

P31



シリアル/同軸コンバータユニット  
PTC-SCX01C

P31



RS-485分配器  
PTC-RSHUB16

P31



サージプロテクトユニット  
SPU-48502/CX02

## 取付金具

P32~P33

P32



WB-142

P32



WB-17-1/2/3

P33



WB-1300

P33



WB-6H/7H/8H



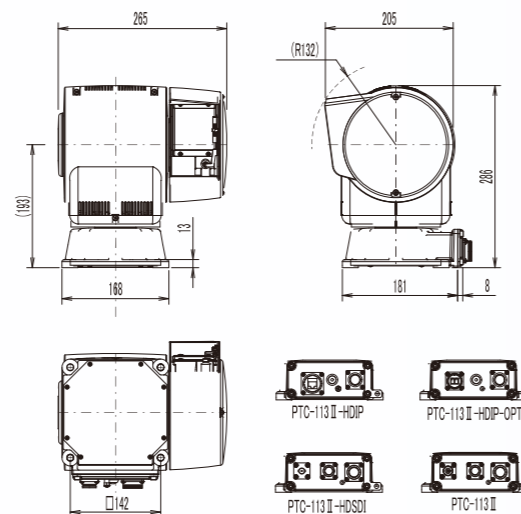
# 一体型巡回カメラ (PTZカメラ)

PTZ / IP(ネットワーク) / HD-SDI / NTSC

## PTC-113II シリーズ

抜群の実績と耐環境性能を誇る屋外用小型巡回カメラ  
異なる3つのタイプをご用意

FULLHD IP ONVIF\*



全天候型小型一体型巡回カメラです。ネットワーク、HD-SDI、NTSCタイプから選択が可能で、豊富なラインナップを揃えております。塩害地域を考慮した重耐塩仕様を標準装備。また、投光器(オプション)を搭載することで、昼夜用途に応じた映像監視が可能です。

フルHD 光学ズーム30x PTZ IP HD-SDI NTSC H.264 Onvif RS-485 同軸多重  
IP68 重耐塩

## TYPE

### ● HDIPネットワークモデル (PTC-113II-HDIP)

FULLHD IP ONVIF\* S

インターフェースはLAN(100BASE-TX)、オプションでメディアコンバータOPTモデル(100BASE-FX)の2種類のモデルから選択可能。ONVIFプロファイルSに対応しており、IPネットワーク経由での映像のストリーミングを設定、要求、および制御可能。

### ● HD-SDI高画質モデル (PTC-113II-HDSDI)

FULLHD HD-SDI RS-485

HD-SDI出力の高画質・リアルタイムの映像配信が可能。制御方式は、RS-485ミカミPTCコマンド、オプションでDプロトコル/Pプロトコルが選択可能。

### ● NTSCモデル (PTC-113II)

NTSC RS-485 同軸多重

NTSC方式による映像出力となります。制御方式は、RS-485または、同多重方式から選択可能。ミカミPTCコマンド、オプションでDプロトコル/Pプロトコルが選択可能。

## 耐環境性能

高画質と耐久性をコンパクトボディに

- ◆ 使用温度範囲 -25°C~+50°C
- ◆ 耐風速 40m/s動作可、90m/s非破壊
- ◆ 防塵・防水性 IP66/67/68準拠
- ◆ 耐振動 船舶規格IEC60945-8.7準拠
- ◆ 重耐塩仕様を標準装備

## 仕様・性能

型式	PTC-113II-HDIP	PTC-113II-HDSDI	PTC-113II
◆ 一般仕様			
設置条件	屋外一般 正立及び吊下設置自動認識(取付は水平面)		
使用電源	AC100V±10% (50/60Hz)		
消費電力	最大 約87W(ECOモード時最大 26W)	最大 約85W(ECOモード時最大18W)	
使用温度範囲	-25°C~+50°C(0°C以下は連続通電時とし、凍結しない場合)※光伝送モデル-20°C~+50°C		
使用湿度範囲	95%RH以下(但し結露しないこと)		
防塵・防水性	IP66及びIP68(水深1.0m/水没24時間 ※通電時は除く)準拠 ※光伝送モデルはIP67		
耐風速	風速40m/s以下動作可能、風速90m/s以下非破壊		
耐振動	IEC60945-8.7準拠(投光器搭載時除く)		
制御方式	10BASE-T/100BASE-TX ※光伝送モデル 100BASE-FX	RS-485	RS-485/同軸多重(自動切替)
プリセット	255 ポジション		
標準装備	ファン/デフロスター/ヒーター/ワイパー/サージ回路		
投光器	1灯(オプション):バリアブルLED投光器(-HYLV15/-WRLV10/-IRLV15)、長距離LED投光器(-WR20/-IR35)		
材質	アルミ合金及びAES樹脂		
外観仕上げ	日塗工色 D25-80B(マンセル 5Y8/1 ツヤ近似色)		
重耐塩仕様	標準		
質量	8.5kg ±10%(本体のみ)		8.4kg ±10%(本体のみ)
オプション	投光器、ご指定色塗装、落下防止金具、光伝送モデル		

## ◆カメラ仕様

映像出力	—	SMPTE292M(HD-SDI)準拠	NTSC
撮像素子	1/2.8インチCMOS		
有効画素数	約213万画素		約213万画素(スケーリング)
解像度	1920×1080		
S/N比	50dB以上		
最低被写体照度	カラー	0.1 lx:高感度モードOFF(1/30s, F1.6, 50IRE) 0.01 lx:高感度モードON(1/30s, F1.6, 50IRE) 0.0013 lx:高感度モードON(1/4s, F1.6, 50IRE)	
	白黒	0.006 lx:高感度モードOFF(1/30s, F1.6, 50IRE) 0.0015 lx:高感度モードON(1/30s, F1.6, 50IRE) 最大 0.0008 lx:高感度モードON+白黒(1/4s, F1.6, 30IRE)	
ホワイトバランス	ATW/AWB/マニュアル		
その他機能	イメージスタビライザ、霧除去機能、逆光補正、ノイズリダクション		

## ◆エンコーダ・ネットワーク仕様

画像圧縮方式	H.264, JPEG (MJPEG)	—	—
ストリーム数	2ストリーム	—	—
フレームレート	1~30fps	—	—
ネットワークインターフェース	10BASE-T/100BASE-T	—	—
光通信	100BASE-FX光伝送モデル(オプション)	—	—
通信仕様	Onvif Profile S	—	—

## ◆レンズ仕様

ズーム比	光学30倍ズーム(電子ズーム12倍)		
焦点距離	f = 4.3~129mm		
最大口径比	F1.6(W)~ F4.7(T)		
画角	水平 約63.7°(W)~約2.3°(T) 垂直 約38.5°(W)~約1.3°(T)	水平 約47.8°(W)~約1.7°(T) 垂直 約36.8°(W)~約1.3°(T)	
最近撮影距離	10mm(W)~1200mm(T)		
フォーカス	オート/マニュアル		

## ◆旋回台仕様

旋回角度	水平:360°エンドレス 垂直 ±110°		
旋回速度	水平・垂直 プリセット時:200°/s(投光器搭載時120°/s) 水平・垂直 マニュアル時:0.01°/s ~ 100°/s(投光器搭載時0.01°/s ~ 30°/s) ※出荷時、マニュアル操作の最高速度は水平30°/s、垂直15°/sに設定されています。また、変更はメニューから可能です。 ※ECOモードの決定によっては、速度が制限されます。		
プリセット精度	±0.2°以下		
その他機能	イニシャル、オートパン、シーケンシャル、OSD表示、プライバシーマスク、ECOモード		

## 投光器(オプション)



バリアブルLED投光器(ハイブリッド)搭載例



長距離LED投光器(白色)搭載例

※投光器(オプション)の詳細については、P11、P12をご覧ください。



# PTC-118シリーズ

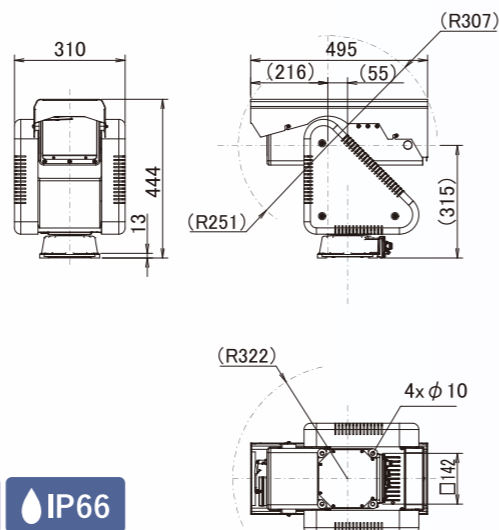
ニーズに合わせ、多様なカメラ・レンズを選択可能  
高感度カメラ・長焦点レンズ収納可能

FULLHD IP



全天候型中型一体型旋回カメラです。収納カメラ、収納レンズを選択可能であり、環境オプションを含め、様々なニーズに対応できる製品です。投光器(オプション)を搭載することで、昼夜用途に合わせた映像監視が可能です。

カメラ選択可能 PTZ IP HD-SDI NTSC RS-485 同軸多重 IP66



## TYPE

### ● IPネットワークモデル(PTC-118-IP) FULLHD IP

ネットワークに対応したモデルです。収納カメラ・レンズにより映像・制御方式が異なるため、詳細については別途お問い合わせください。

### ● HD-SDI高画質モデル(PTC-118H、PTC-118SX1※、PTC-118SX2※)

HD-SDI出力の高画質・リアルタイムの映像配信が可能。制御方式は、RS-485 ミカミPTCコマンドとなります。  
※PTC-118SX1、PTC-118SX2については専用の筐体になり、一部外形図・寸法が異なります。

### ● NTSCモデル(PTC-118) NTSC RS-485 同軸多重

NTSC方式による映像出力となります。制御方式は、RS-485または同軸多重方式から選択可能。ミカミPTCコマンドによる制御となります。

#### ◆仕様・性能

型式	PTC-118
<b>◆一般仕様</b>	
設置条件	屋外正立
使用電源	AC100V±10% (50/60Hz)
消費電力	個別製品仕様書による。
使用温度範囲	-20°C~+45°C(0°C以下は通電時とする)
使用湿度範囲	10%RH~90%RH
防塵・防水性	JIS C 0920 IP66準拠
耐風速	風速40m/s以下 動作可能、風速60m/s以下 非破壊
制御方式	RS-485
プリセット	256ポジション(一部機能に制限あり)
標準装備	ファン/デフロスター/ヒーター/ワイパー
材質/外観仕上げ	アルミ合金及びステンレス鋼/ご指定色塗装
質量	19kg±10%(カメラ・レンズ・オプション含まず)
<b>◆旋回台仕様</b>	
旋回角度	水平:360°エンドレス 垂直:+20°~-70°
旋回速度	(プリセット時最高速)水平180°/s 垂直60°/s (マニュアル時)水平0.1~60° 垂直0.1~20°/s
プリセット精度	±0.1°以下
その他機能	イニシャル/オートパン/シーケンシャル/カメラメニュー表示

◆カメラ・レンズ仕様  
収納可能カメラ・レンズに関しては別途お問い合わせください。

# PTC-118H

低照度環境下においても、カラーで鮮明な映像による監視が可能

FULLHD

## 超高感度タイプ(最新カメラ収納例)

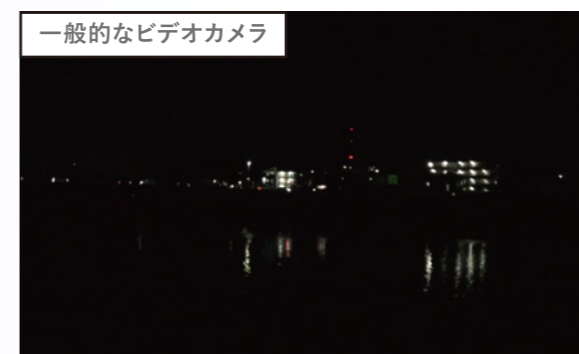
広角6.5mmから望遠230mmまでの焦点距離をカバーする光学35倍ズームレンズを内蔵し、212万画素の1/1.8型CMOSセンサーを使用した超高感度HDカラーカメラを搭載。河川・港湾・その他自然災害対策、道路・重要設備の監視など、低照度環境下でも鮮明な映像が求められるさまざまな分野・用途で力を発揮します。

フルHD 高感度 光学ズーム35x PTZ HD-SDI RS-485

◆最低被写体照度 0.004 lx (F1.5, 1/30s, 50IRE, +78dB)

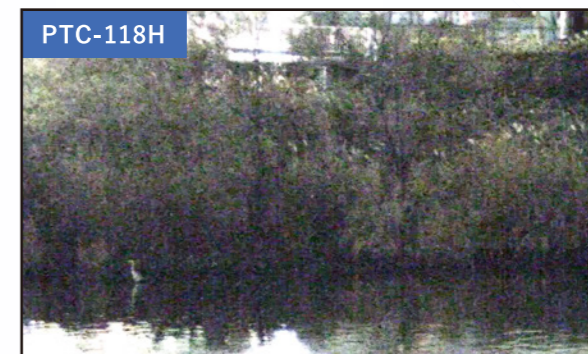
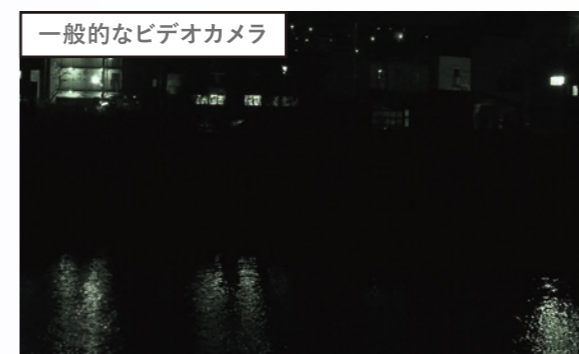
※照度の目安  
満月の夜の月明かり……………約0.1 lx ~ 0.3 lx  
星明かり……………約0.001 lx ~ 0.01 lx

河川監視 天候:曇り / 環境照度:0.14 lx (月明かり)



夜間においてもカラーで鮮明な監視を実現します。

光学ズーム



河川の流れや風に揺れる木々、鳥の様子まで確認できます。

## 投光器(オプション)



※投光器(オプション)の詳細については、P11、P12をご覧ください。

バリエブルLED投光器(ハイブリッド)搭載例

## 耐雪屋根(オプション)



耐雪屋根搭載例



# PTC-118SX1 / PTC-118SX2 長焦点レンズで遠方の被写体を撮影可能

FULLHD

## 超望遠タイプ

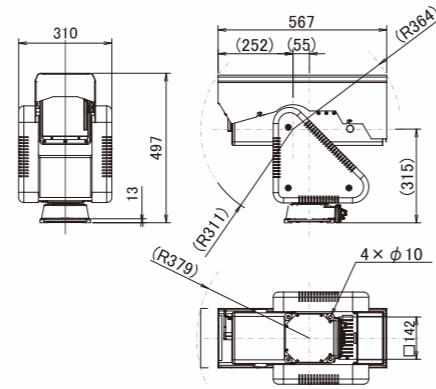
焦点距離 (Tele端)

PTC-118SX1 望遠側800mm

PTC-118SX2 望遠側1600mm

コンパクトな旋回台筐体に超望遠タイプのレンズ一体型HDカメラを収納し、幅広い監視に活躍します。

フルHD 光学ズーム40x 長焦点 PTZ HD-SDI RS-485



## 撮影イメージ

### PTC-118SX1



Wide端  
東京タワーまでの距離:約3km



Tele端  
焦点距離:800mm



焦点距離:1600mm  
電子ズーム2倍使用時

Licensed by TOKYO TOWER

### PTC-118SX2



Wide端  
人までの距離:約1km



Tele端  
焦点距離:1600mm



焦点距離:3200mm  
電子ズーム2倍使用時

## 高速オートフォーカス

高性能・高速のオートフォーカス機能を備え、最短約0.1秒で的確に被写体を捉えます。

## 防振機能

光学式防振(OIS)と電子式防振(EIS)を兼ね備え、設置場所の風や足場の揺れによって発生する映像のブレを撮影環境に合わせ、的確に補正します。超望遠監視時には、わずかな揺れも映像のブレの影響を受けるため、防振機能が特に効果を発揮します。

## 陽炎除去・霞補正

画像処理技術によって補正し映像全体の視認性を高めます。また、内蔵する可視光カットフィルターを使用し、直進性の高い近赤外光で撮影することができるため、さらに被写体をクリアに撮影できます。

## PTC-118シリーズ 3機種比較仕様表

### ◆仕様・性能

型式	PTC-118H	PTC-118SX1	PTC-118SX2
◆レンズ仕様			
ズーム比	35倍	40倍	40倍
デジタルズーム	1~10倍	1.25倍、1.5倍、1.75倍、2倍	1.25倍、1.5倍、1.75倍、2倍
焦点距離	6.5mm~230mm	20mm~800mm	40mm~1600mm
最大口径比	F1.5~F22 ※絞り範囲	F4.0(W)~7.4(T)	F8.0(W)~14.8(T)
画角	W 60.4°(水平)×35.9°(垂直) T 2.0°(水平)×1.2°(垂直)	W 21.0°(水平)×11.8°(垂直) T 0.55°(水平)×0.31°(垂直)	W 21.0°(水平)×11.9°(垂直) [1.1インチ(φ17.26mm)取り込み時] T 0.27°(水平)×0.15°(垂直) [1/1.8インチ(φ8.63mm)取り込み時]
最近撮影距離	5m	10m(焦点距離20~400mm)、20m(焦点距離401~800mm)	10m(焦点距離40~800mm)、20m(焦点距離801~1600mm)
フォーカス	オート/マニュアル	オート/マニュアル	オート/マニュアル

### ◆カメラ仕様

撮影素子	1/1.8インチ CMOS	1/1.8インチ	1/1.8インチ~1.1インチ
最低被写体照度	カラー:0.004 lx(F1.5 1/30s 50IRE +78dB) 白黒:0.0003 lx(F1.5 1s 50IRE +78dB)	カラー:0.00015 lx(F1.2換算)/0.0017 lx(F4.0) 白黒:0.0001 lx(F1.2換算)/0.0011 lx(F4.0)	カラー:0.00014 lx(F1.2換算)/0.0064 lx(F8.0) 白黒:0.0001 lx(F1.2換算)/0.0042 lx(F8.0)
デイナイト切替	—	オート・スケジュール切り替え・マニュアル	オート・スケジュール切り替え・マニュアル
光学フィルター	IRカットフィルター、ダミーフィルター、Defogフィルター	可視光カットフィルター	可視光カットフィルター
波長選択	—	950nm、940nm、850nm、808nm、可視光	950nm、940nm、850nm、808nm、可視光
防振	—	オート・OIS・EIS・OFF(※)	オート・OIS・EIS・OFF(※)
補正・調整	霞除去(光学デフォグ、電子デフォグ)	逆光補正、陽炎補正、霞補正、 ワイドダイナミックレンジ、ノイズリダクション	逆光補正、陽炎補正、霞補正、 ワイドダイナミックレンジ、ノイズリダクション

※OIS:光学式防振 EIS:電子式防振

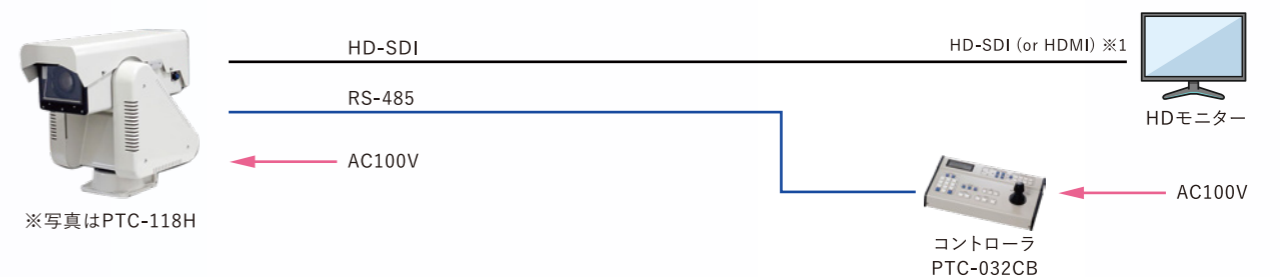
### ◆一般仕様

設置条件	屋外正立		
使用電源	AC100V±10% (50/60Hz)		
消費電力	最大 3A 以下	最大 3.4A 以下	最大 3.4A 以下
使用温度範囲	-20°C~+45°C(0°C以下は通電のこと)		
使用湿度範囲	10%RH~90%RH(但し結露しないこと)		
防塵・防水性	防塵・防水性能 JIS C 0920 保護等級IP66準拠		
耐風速	風速40m/s以下 動作可能、風速60m/s以下 非破壊		
制御方式	RS-485		
プリセット	256ポジション(一部機能に制限あり)		
標準装備	ファン/デフロスター/ヒーター/ワイパー		
映像出力	SMPTE292M(HD-SDI)準拠		
外觀仕上げ	防錆塗装、マンセル5Y8/1 ツヤ、一部マンセルN1(黒色)3分ツヤ		
質量	21kg±10%(カメラ・レンズ含む)	26kg±10%(カメラ・レンズ含む)	26.6kg±10%(カメラ・レンズ含む)

### ◆旋回台仕様

旋回角度	水平:360°エンドレス 垂直:+20°~-70°
旋回速度	(プリセット時最高速)水平180°/s 垂直60°/s (マニュアル時)水平0.1~60° 垂直0.1~20°/s
プリセット精度	±0.1°以下
その他機能	イニシャル/オートパン/シーケンシャル/カメラメニュー表示

### システム構成例



HD-SDI信号の伝送距離は、100m以内となります。光伝送による伝送を推奨いたします。  
※1)HDMIは変換器が必要となります。



# バリアブルLED投光器

カメラズームと連動した照射角度の自動切り替え機能搭載

※型式は旋回台組合せ時の型式です。



ハイブリッドLED  
HYLV15

白色/近赤外 照射角度切替 白色 100m 近赤外 150m



白色LED  
WRLV10

照射角度切替 白色 100m



近赤外LED  
IRLV15

照射角度切替 近赤外 150m

近赤外、白色LEDを搭載した投光器です。投光量や照射角度の調整が可能で、一体型旋回カメラのズームと連動し自動で照射角度が切り替わります。また、省電力・長寿命な点も特長です。PTC-113IIシリーズ、PTC-118シリーズに搭載可能。近赤外・白色の2種類を搭載したハイブリッドタイプもラインナップ。

※固定ハウジングへの搭載は応相談になります。

## 白色LED搭載 照射角度切替



白色LEDは最大100m、近赤外LEDは最大150mまで照射可能。

## 近赤外LED照射距離



近赤外LED照射時は自動で白黒モードになります。

# 長距離LED投光器

長距離の照射が可能

※型式は旋回台組合せ時の型式です。



白色LED  
WR20

白色 200m



近赤外LED  
IR35

近赤外 350m

近赤外光、白色光を長距離照射できる投光器です。近赤外で約350m、白色で約200m先の照射が可能です。PTC-113IIシリーズ、PTC-118シリーズに搭載可能で、昼夜連続監視を可能とします。

## 白色LED搭載 距離200mまで



## 近赤外LED搭載 距離350mまで



※撮影は同一カメラモジュールを搭載したHD-SDI出力モデルで実施

### 仕様・性能

バリアブルLED投光器(ハイブリッド)	
組合せ時型式	HYLV15
使用温度範囲	-30°C~+60°C(0°C以下は通電時とする)
使用湿度範囲	95%RH以下(但し結露しないこと)
防塵・防水性	IP66及びIP68(水深1.0m/水没24時間 ※通電時は除く)準拠
機能	点灯/消灯/投光量調整/ビーム角度切り替え
仕様	白色LED仕様 近赤外LED仕様
ピーク発光波長	- 860nm
色温度	3500K(ウォームホワイト色) -
ビーム角	12° 46° 79° 8° 20° 88°
照射距離※1※2	100m 40m 20m 150m 40m 20m
照射範囲	Φ21m Φ34m Φ33m Φ21m Φ14m Φ39m

※1 白色LED仕様:照射距離地点の照度は1lx。  
※2 近赤外LED仕様:物体認識距離。但し環境等により変動します。

バリアブルLED投光器(白色)	
組合せ時型式	WRLV10
使用温度範囲	-30°C~+60°C(0°C以下は通電時とする)
使用湿度範囲	95%RH以下(但し結露しないこと)
防塵・防水性	IP66及びIP68(水深1.0m/水没24時間 ※通電時は除く)準拠
機能	点灯/消灯/投光量調整/ビーム角度切り替え
色温度	3500K(ウォームホワイト色)
ビーム角	12° 46° 79°
照射距離※1	100m 40m 20m
照射範囲	Φ21m Φ34m Φ33m

バリアブルLED投光器(近赤外)	
組合せ時型式	IRLV15
使用温度範囲	-30°C~+60°C(0°C以下は通電時とする)
使用湿度範囲	95%RH以下(但し結露しないこと)
防塵・防水性	IP66及びIP68(水深1.0m/水没24時間 ※通電時は除く)準拠
機能	点灯/消灯/投光量調整/ビーム角度切り替え
ピーク発光波長	860nm
ビーム角	8° 20° 88°
照射距離※2	150m 40m 20m
照射範囲	Φ21m Φ14m Φ39m

### 仕様・性能

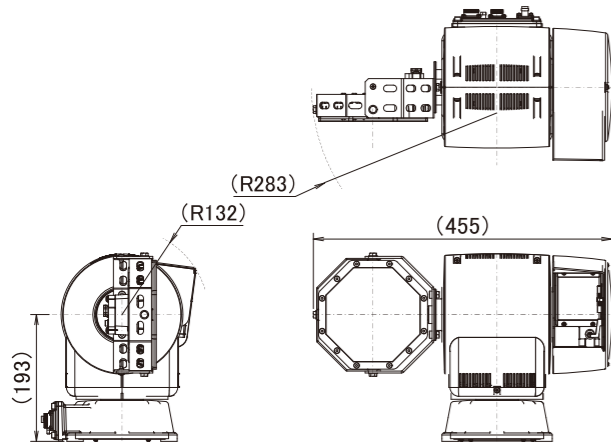
長距離LED投光器(白色)	
組合せ型式	WR20
使用温度範囲	-30°C~+50°C(0°C以下は通電時とする)
使用湿度範囲	95%RH以下(但し結露しないこと)
防塵・防水性	IP66及びIP68(水深1.0m/水没24時間 ※通電時は除く)準拠
機能	点灯/消灯/投光量制御
色温度	3500K(2600~3700K)ウォームホワイト色
ビーム角	中心光量に対し、50%の範囲10°
照射距離	200m地点で1lx
照射範囲	200m地点で、Φ35m(50%照射範囲)

長距離LED投光器(近赤外)	
組合せ型式	IR35
使用温度範囲	-30°C~+50°C(0°C以下は通電時とする)
使用湿度範囲	95%RH以下(但し結露しないこと)
防塵・防水性	IP66及びIP68(水深1.0m/水没24時間 ※通電時は除く)準拠
機能	点灯/消灯/投光量制御
発光波長	850nm(発光スペクトル半値幅±30nm)
ビーム角	中心光量に対し、50%の範囲8°
照射距離	350m(物体認識距離 ※但し環境等により変動します)
照射範囲	350m地点で、Φ49m(50%照射範囲)

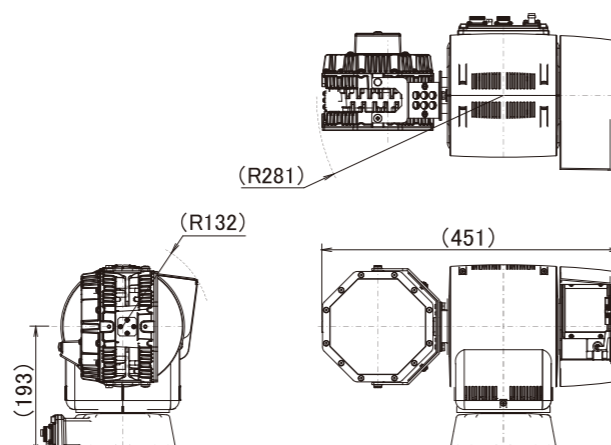


## LED投光器(オプション)搭載型 一体型巡回カメラ外形図

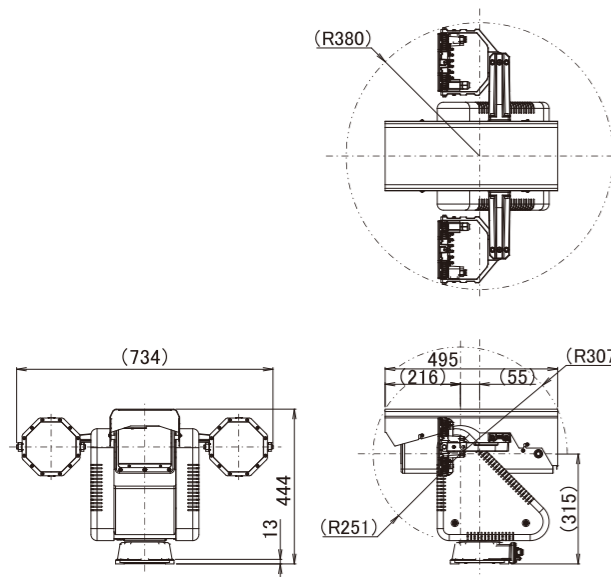
### ◆ PTC-113IIシリーズ バリアブルLED投光器搭載型



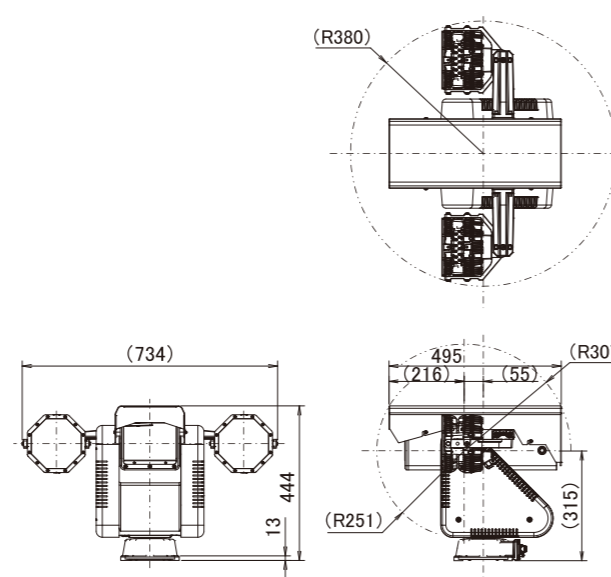
### ◆ PTC-113IIシリーズ 長距離LED投光器搭載型



### ◆ PTC-118シリーズ バリアブルLED投光器搭載型※



### ◆ PTC-118シリーズ 長距離LED投光器搭載型※



※PTC-118SX1、PTC-118SX2については、一部寸法が異なります。

## ネットワークカメラ用ビューワーソフト

# KxViewPro (Ver.4)

- IP 一体型巡回カメラを制御 / 録画 / 分割モニタリングを可能としたビューワーソフト
- マルチベンダー対応であり、他社カメラのモニタリング、既設システムへ増設・混在も対応可能※1

(KxViewProは株式会社ネットカムシステムズの登録商標となります。)

### ◆ ソフトラインナップ

ソフト名	録画台数/登録台数	対象ネットワークカメラ
KxViewPro 4	録画台数 4台 / 登録台数 24台	PTC-113II-HDIP(-OPT含む) FC33E FC34E
KxViewPro 9	録画台数 9台 / 登録台数 24台	
KxViewPro 16	録画台数 16台 / 登録台数 160台	
KxViewPro 32	録画台数 32台 / 登録台数 999台	
KxViewPro 64	録画台数 64台 / 登録台数 999台	

録画及び複数台接続したカメラの分割表示をする場合、必要となります。  
ライセンス制のため、PC1台毎にビューワーソフトが必要となります。

### ◆ 仕様・性能

マルチベンダー対応	他社製カメラと組合せ対応可能 ※1	パソコン推奨 スペック ※2	<ul style="list-style-type: none"> <li>■ パソコン本体：Windowsパソコン CD Drive付(インストール時必要)</li> <li>■ CPU：Intel Xeon E3、Intel Core i5以上</li> <li>■ Memory：8GB 以上</li> <li>■ HDD 録画日数に応じ、HDD 容量を任意にご検討ください。 ※ミカミ製一体型巡回カメラ(-HDIP)は下記表でご確認ください。</li> <li>■ VIDEO / モニター Full-HD を表示可能なグラフィックボードをご推奨します。 Full-HD 対応モニターをご使用ください。</li> </ul>
分割表示	多彩な分割表示が可能		
デュアルモニタ対応	モニタ2台並べ録画面/再生画面など表示可能		
便利機能	ファイル出力(静止画:JPEG、動画:AVI/MP4/MOV/MKV) 録画設定(時刻指定、ストリーム別、常時/アラーム連動) ※古い録画データは最新情報の上書きとなり削除されます。 パスワード設定(管理者モード時) オートスイッチャー機能		
操作画面	録画リモニタ、ライブ分割画面、1画面およびカメラ制御、再生画面、マップ画面		
動作確認環境(OS) ※2	Windows Server 2016/2019/2022 Windows 10/11 Pro		

### ◆ ビューワー用PC 概略録画日数一覧表(録画HDD:1TB時※3) ※下記録画日数は目安です。

PTC-113II-HDIP (H.264) ※4	画像サイズ	ビットレート (固定)	録画日数(カメラ1台)/30fps
<1st ストリーム H.264> ※4	光学30倍(標準) 1920 × 1080 ~ 320 × 180	8Mbps	約11日
		4Mbps	約23日
		2Mbps	約46日

録画日数試算例:PTC-113II-HDIP

【録画ビットレート:-HDIP](例:8Mbpsの場合)  
(ビットレート値:8)Mbps/8(bit)=1MB  
1MB x 60(sec)=60MB  
60MB x 60(min)=3600MB=3.6GB  
3.6GB x 24(h)=86.4GB  
1TB(100GB)/86.4GB=11.5 ≈ 約11日  
※4Mbps/2Mbpsも同様に算出してください。

※(2nd ストリーム H.264)960 x 540~320x180もビットレートは変わりません。

※1) ビューワーソフトはマルチベンダー対応。他社製カメラに関してはお問い合わせください。

※2) パソコン性能及びHDD容量、回線状況等によりご希望の速度で録画できない場合があります。

※3) 上記録画日数はHDD容量1TBに対し、接続カメラ1台辺りの設定画質及び、録画日数を割り当てた計算値(目安)となります。

※4) 分割画面表示の際、1stストリーム、または2ndストリームの映像設定ができます。

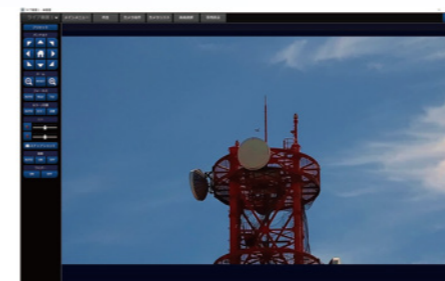
注1) 24時間運用される場合は、ワークステーションPCの採用をお勧めします。

注2) HDIPカメラ接続時の注意事項

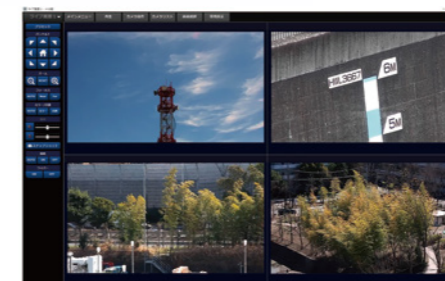
高画質・高ビットレートで運用する場合、カメラ台数は4台程度となります。詳細はお問い合わせください。

## KxViewPro ビューワー画面 ※各監視画面はイメージになります。

単画面



4分割画面





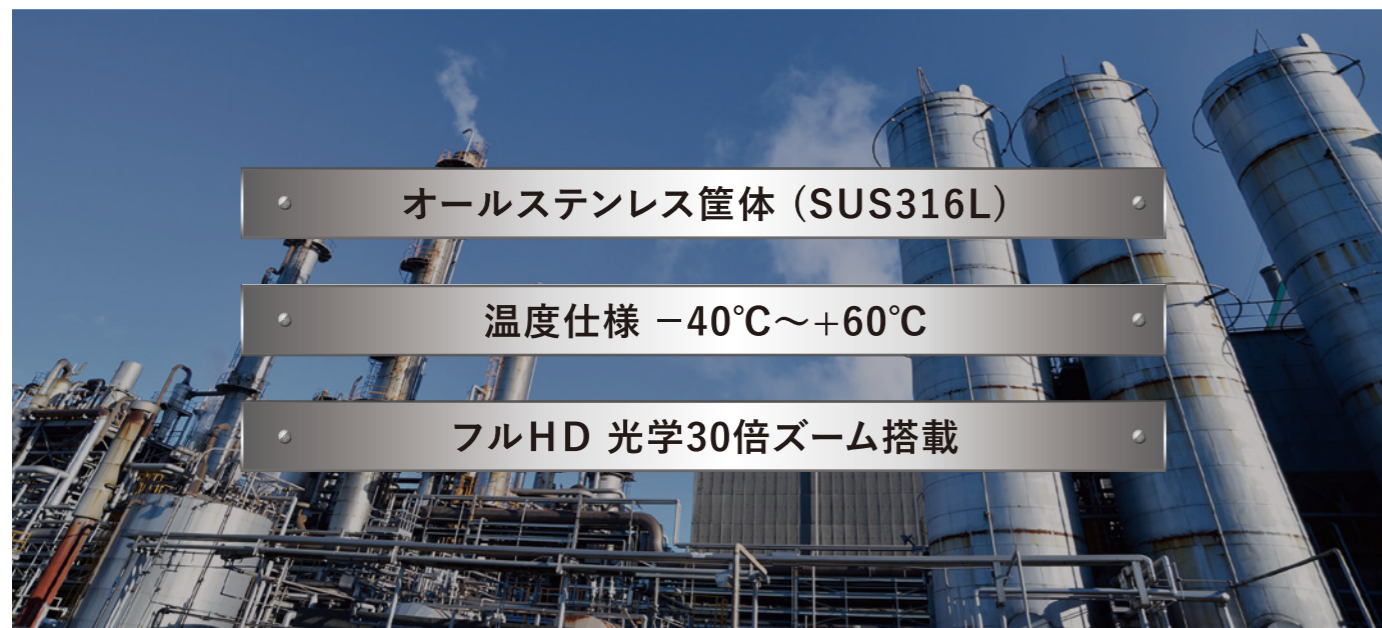
## ミカミ新防爆製品ブランド



ミカミ新防爆製品ブランド「EP-CAM®」遂にデビュー

厳しい環境での使用を踏まえ、耐久性に優れた SUS 316L ステンレスの鋳造外装を採用し、広い動作温度範囲を実現した防爆製品ブランドです。日本国内防爆規格を取得、また、IECEX/ATEXの国際防爆規格にも対応しております。石油・化学プラントをはじめとした「防爆構造」が必要となる「危険場所」での監視に優れた効果を発揮します。

## EP-CAM®の特長



オールステンレス筐体 (SUS316L)

温度仕様 -40°C~+60°C

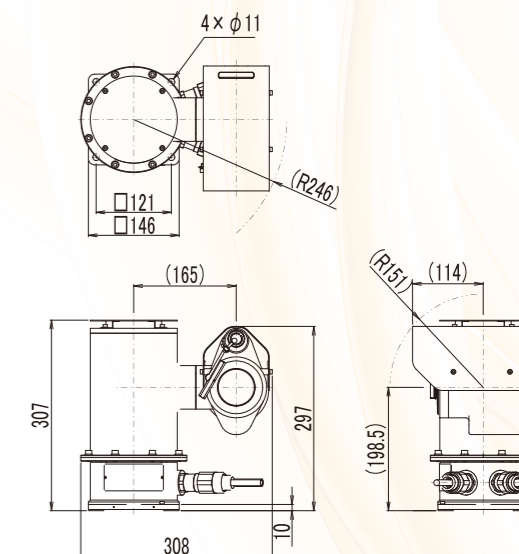
フルHD 光学30倍ズーム搭載

防爆 / PTZ / IP(ネットワーク)

# FC33E

粉塵防爆にも対応したオールステンレスボディの  
防爆回転ネットワークカメラデビュー

FULLHD IP ONVIF®



EP-CAM/FC33Eは、耐久性に優れたSUS316Lステンレスの鋳造外装を採用、高感度・高倍率・高解像度・高性能のカメラを搭載し、IPネットワークに容易に接続が可能です。FC33Eは耐圧防爆構造でガス蒸気と粉塵の日本国内防爆規格を取得。また、IECEX/ATEXの国際防爆規格にも対応しております。

防爆 フルHD SUS316L 光学30x PTZ IP IP66

### 仕様・性能

型式	FC33E
<b>◆一般仕様</b>	
防爆構造	Ex db IIC T5 Gb(耐圧防爆) Ex tb IIIC T100°C Db(粉塵防爆)
設置条件	屋外、第一類及び第二類危険箇所 正立及び逆立(吊下げ)※工場出荷時の設定となります。
使用電源/消費電力	AC100V~AC240V (50/60Hz)/最大60VA
使用温度範囲	-40°C~+60°C(0°C以下は連続通電推奨)
使用湿度範囲	20%RH~95%RH(但し結露しないこと)
防塵・防水性	JIS C 0920 IP66
制御方式	10BASE-T/100BASE-TX カテゴリ5e以上のケーブルに適合
プリセット	128ポジション
標準装備	シェード/フード/デフロスター/ヒーター/ ワイパー/電源ケーブル・複合ケーブル各10m
材質	SUS316L(ステンレス)鋳造
外観仕上げ	電解研磨
質量	21kg±10%(本体のみ)、23kg±10%(10mケーブル含む)
<b>◆エンコーダ・ネットワーク仕様</b>	
画像圧縮方式	H.264, JPEG
ストリーム数	最大2ストリーム
フレームレート	1~60fps
ネットワーク インターフェース	10BASE-T/100BASE-TX
光通信	JB-FX(別売り)を用意
通信仕様	ONVIF Profile S
<b>◆カメラ仕様</b>	
撮像素子/有効画素数	1/2.8インチCMOS/約213万画素
解像度	1920×1080
最低被写体照度	カラー 0.1 lx: 高感度モードOFF (1/30s, F1.6, 50IRE) 0.01 lx: 高感度モード ON (1/30s, F1.6, 50IRE) 0.0013 lx: 高感度モード ON (1/4s, F1.6, 50IRE) 白黒 0.006 lx: 高感度モードOFF (1/30s, F1.6, 50IRE) 0.0015 lx: 高感度モード ON (1/30s, F1.6, 50IRE) 最大 0.0008 lx: 高感度モード ON+白黒 (1/4s, F1.6, 30IRE)
ホワイトバランス	ATW/屋内/野外/ワンプッシュ
その他機能	イメージスタビライザー、霧補正機能、逆光補正、ワイドダイナミックレンジ
<b>◆レンズ仕様</b>	
ズーム比	光学30倍ズーム(電子ズーム12倍)
焦点距離/最大口径比	f = 4.3~129mm/F1.6(W)~ F4.7(T)
最大口径比	F1.6(W)~ F4.7(T)
画角	水平 約63.7°(W)~約2.3°(T) 垂直 約38.5°(W)~約1.3°(T)
最至近撮影距離	10mm(W)~1200mm(T)
フォーカス	オート/マニュアル
<b>◆旋回台仕様</b>	
旋回角度	水平:360°エンドレス 垂直:±90°
旋回速度	水平・垂直 最大40°/s
プリセット精度	±0.25°以下
その他機能	イニシャル、シーケンシャル、OSD表示

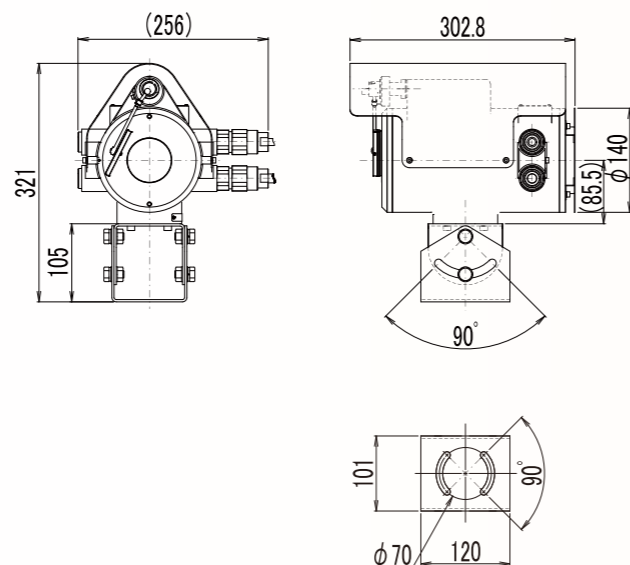


防爆 / IP(ネットワーク)

# FC34E



オールステンレスボディ。防爆ネットワークカメラ



EP-CAM/FC34E屋外用防爆半固定カメラは、デフロスター・ヒーター・ワイパーを標準装備し、広い動作温度と鍛造ステンレス筐体SUS316Lによる優れた耐環境性能と高い信頼性により生産設備のプロセス監視など広範な産業分野で活躍します。IPネットワークに容易に接続が可能なFC34Eは、耐圧防爆構造でガス蒸気の日本国内防爆規格のほかにもIECEX/ATEXの国際防爆規格を取得しております。



仕様・性能

型式	FC34E
<b>◆一般仕様</b>	
防爆構造	Ex db IIC T5 Gb(耐圧防爆)
設置条件	屋外、第一類及び第二類危険箇所 正立及び逆立(吊下げ)※工場出荷時の設定となります。
使用電源/消費電力	AC100V~AC240V(50/60Hz)/最大60VA
使用温度範囲	-40°C~+60°C(0°C以下は連続通電推奨)
使用湿度範囲	20%RH~95%RH(但し結露しないこと)
防塵・防水性	JIS C 0920 IP66
制御方式	10BASE-T/100BASE-TX カテゴリ5e以上のケーブルに適合
プリセット	128ポジション(ズーム位置、フォーカス位置)
標準装備	フード/デフロスター/ヒーター/ワイパー/電源ケーブル・複合ケーブル各10m
材質	SUS316L(ステンレス)鍛造
外観仕上げ	電解研磨
質量	13kg±10%(本体のみ)、15kg±10%(10mケーブル含む)
<b>◆エンコーダ・ネットワーク仕様</b>	
画像圧縮方式	H.264, JPEG
ストリーム数	最大2ストリーム
フレームレート	1~60fps
ネットワークインターフェース	10BASE-T/100BASE-TX
光通信	JB-FX(別売り)を用意
通信方式	ONVIF Profile S
<b>◆カメラ仕様</b>	
撮像素子/有効画素数	1/2.8インチCMOS/約213万画素
解像度	1920×1080
最低被写体照度	カラー 0.1 lx:高感度モードOFF(1/30s, F1.6, 50IRE) 0.01 lx:高感度モード ON(1/30s, F1.6, 50IRE) 0.0013 lx:高感度モード ON(1/4s, F1.6, 50IRE) 白黒 0.006 lx:高感度モードOFF(1/30s, F1.6, 50IRE) 0.0015 lx:高感度モード ON(1/30s, F1.6, 50IRE) 最大 0.0008 lx:高感度モード ON+白黒(1/4s, F1.6, 30IRE)
ホワイトバランス	ATW/屋内/野外/ワンプッシュ
その他機能	イメージスタビライザー、霧補正機能、逆光補正、ワイドダイナミックレンジ
<b>◆レンズ仕様</b>	
ズーム比	光学30倍ズーム(電子ズーム12倍)
焦点距離/最大口径比	f= 4.3~129mm/F1.6(W)~ F4.7(T)
画角	水平 約63.7°(W)~約2.3°(T) 垂直 約38.5°(W)~約1.3°(T)
最至近撮影距離	10mm(W)~1200mm(T)
フォーカス	オート/マニュアル

防爆 / 接続箱 / 光ケーブル変換

# JB-FX



オールステンレスボディの防爆接続箱



防爆接続箱 JB-FX(EP-CAM用)は、Full HD IP カメラ本体付属の複合ケーブルと光ファイバケーブル(LANケーブル)との接点(境界)部に設置する接続箱です。内部にはIPネットワークの通信媒体を10/100BASE-TX(RJ-45)から100BASE-FX(光ファイバー)に変換するメディアコンバータを内蔵しています。シングルモード光ファイバケーブルを使用し防爆エリアにおいても最大約30kmの伝送が可能です。日本国内防爆規格のほかにもIECEX/ATEXの国際防爆規格を取得しております。※別途、LANケーブル中継用「JB-TX」のご用意もございます。



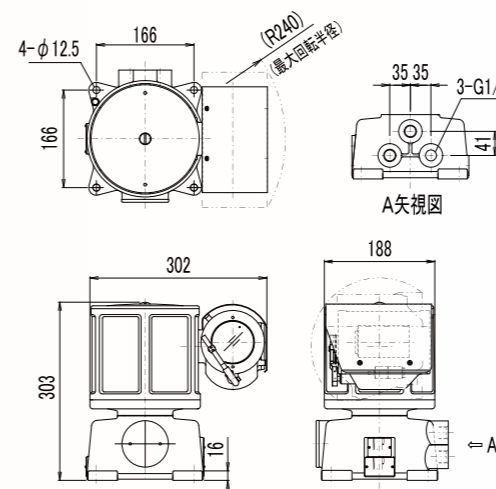
防爆 / PTZ / NTSC

# PTC-EP-RC200

抜群の実績を誇る防爆旋回カメラ

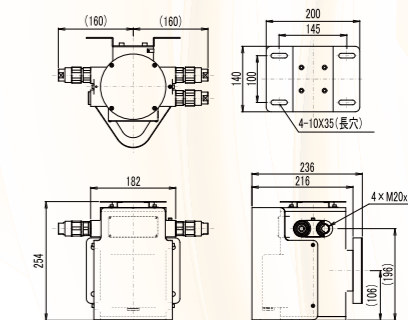


石油精製・石油化学・化学合成プラント・発電所などの、爆発性ガスが存在・発生する恐れのある防爆エリアにて設備の状況や作業の安全性を監視するのに効果的な高性能防爆型屋外旋回カメラです。



仕様・性能

型式	JB-FX
防爆構造	Ex db IIC T5 Gb(耐圧防爆)
設置条件	屋外、第一類及び第二類危険箇所
使用電源/消費電力	AC100V~AC240V(50/60Hz)/最大160VA
使用温度範囲	-40°C~+60°C
使用湿度範囲	20%RH~95%RH(但し結露しないこと)
防塵・防水性	JIS C 0920 IP66
標準装備	シェード/フード/取付ブラケット/ハウジング開閉用工具
材質	SUS316L(ステンレス)鍛造
外観仕上げ	電解研磨
質量	10kg±10%(ケーブルグランド、封止栓を除く)



※ケーブルグランドの個数は、ご要望により「3」または「4」から選択可能です。  
※外形図はケーブルグランド3個タイプ

仕様・性能

型式	PTC-EP-RC200
<b>◆一般仕様</b>	
防爆構造	Exd IIB T4(耐圧防爆)
設置条件	屋外、第一類及び第二類危険箇所 正立及び逆立(吊下げ)※工場出荷時の設定となります。
使用電源/消費電力	AC100V±10%(50/60Hz)/最大150W
使用温度範囲	-10°C~+50°C(0°C以下は連続通電、連続動作時は+40°C以下)
使用湿度範囲	35%RH~95%RH(相対湿度)
防塵・防水性	JIS C 0920 IP65
耐風速	風速40m/s以下動作可能、風速60m/s以下非破壊
制御方式	RS-485シリアル信号/同軸多重(オプション)※ミカミPTCプロトコル
プリセット	256ポジション
標準装備	デフロスター/ワイパー/サージ回路
材質	アルミ合金鋳物 及び ステンレス鋼
外観仕上げ	日塗工色25-70B(マンセル 5Y7/1 8分ツヤ塗装)
質量	15kg±10%
オプション	耐塩仕様、同軸多重仕様、耐圧防爆接続箱(STH-1)

カメラ仕様

映像出力	NTSC
撮像素子/有効画素数	1/4インチCCD/約48万画素
解像度	水平670TV本以上(WIDE端)
最低被写体照度	カラー 0.4 lx (1/60s, F1.4, 50IRE, Typical値) 0.03 lx (1/4s, F1.4, 50IRE, Typical値) 白黒 0.01 lx (1/4s, F1.4, 50IRE, Typical値)
ホワイトバランス	AUTO W.B, ATW, 固定屋内、固定屋外、マニュアルW.B 等
その他機能	自動露光モード、逆光補正

レンズ仕様

ズーム比	光学18倍(電子ズーム12倍)
焦点距離/最大口径比	f=4.1~73.8mm(F1.4~F3.0)/-
画角	水平 約48°(W)~2.8°(T)
最至近撮影距離	290mm(W)~800mm(T)
フォーカス	オート/マニュアル

旋回台仕様

旋回角度	水平 右180°左180° 垂直±90°
旋回速度	水平 プリセット時:36°/s、マニュアル時:6°/s 垂直 プリセット時:12°/s、マニュアル時:3°/s
プリセット精度	水平・垂直共 ±0.5°以下
その他機能	イニシャル、オートパン、OSD表示

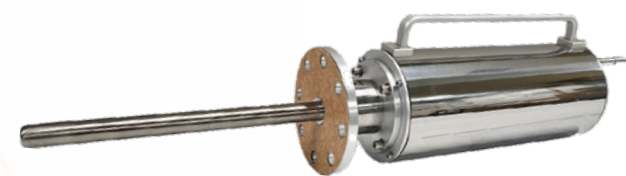


インパイルチューブ式 / 炉内監視 / 空冷方式 / 水冷方式

## インパイルカメラ

インパイルチューブで  
高温炉内をワイドに監視

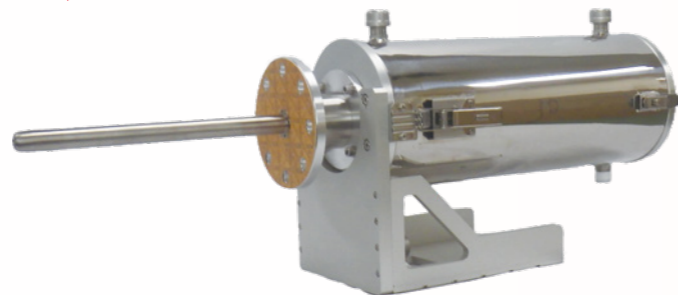
### ◆ 空冷方式



※インパイルカメラは、インパイルチューブとカメラハウジングにより構成されます。  
インパイルチューブは空冷方式となりますが、カメラハウジングは空冷方式と水冷方式の2方式から選択可能です。

空冷 周囲100℃以下

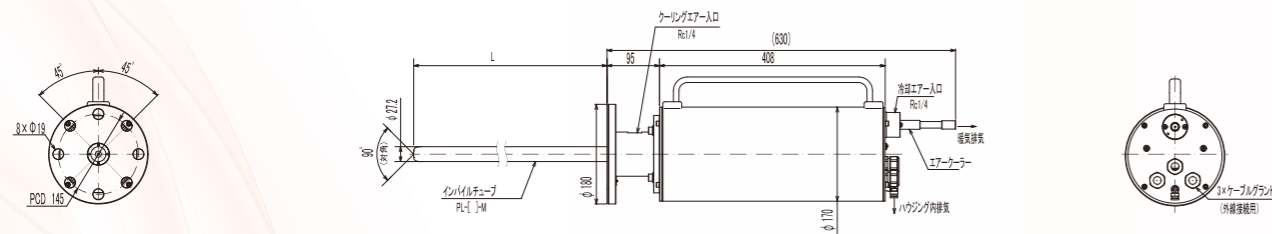
### ◆ 水冷方式



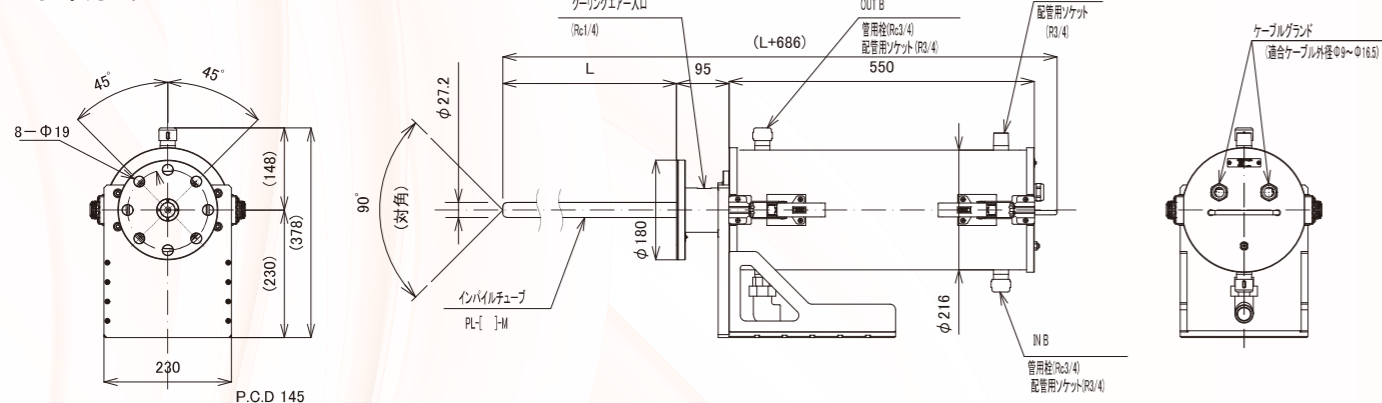
水冷 周囲100℃以下

インパイルチューブを使用して高温炉内を監視します。チューブ長、チューブ径、フランジ形状は既設の炉壁に合わせて製作することが可能です。  
炉内状況が確認でき、点検業務の見える化に役立ちます。空冷方式ハウジングは従来機から小型化・軽量化を実現し、更に利便性をアップしました。

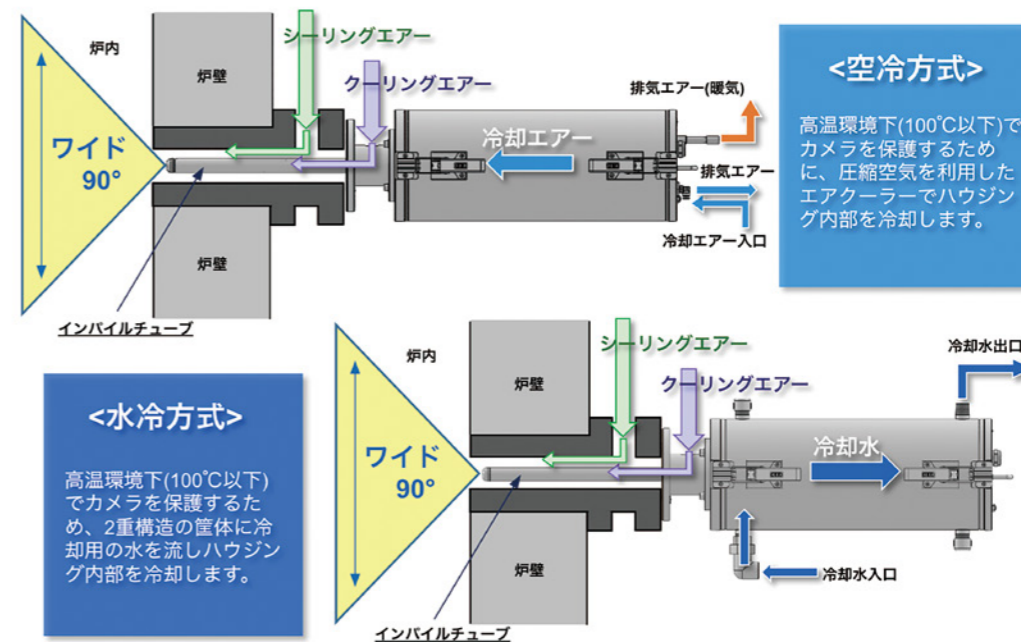
### <空冷方式>



### <水冷方式>



### ◆ インパイルカメラ冷却構造



### ◆ 仕様・性能

#### ◆ インパイルチューブ

型式	PL-350-M (チューブ長さ 350mm) PL-400-M (チューブ長さ 400mm) PL-500-M (チューブ長さ 500mm) PL-600-M (チューブ長さ 600mm)	
耐熱温度	先端より40mm以内 800℃(非破壊)、600℃(性能維持) 先端より150mm付近 300℃(非破壊)、150℃(性能維持) フランジ部 150℃(非破壊)、120℃(性能維持)	
エア	※炉内1400℃、シーリングフランジ用鋼管内径φ38.1の場合	
	クーリングエア	シーリングエア
流量	0.11Nm <sup>3</sup> /min	0.45Nm <sup>3</sup> /min
圧力	0.1MPa	炉内圧+3kPa
温度	35℃以下	35℃以下
空気源	計装エア	所内用エア

面角	対角90°以上 水平71°垂直53°
最至近距離	500mm(光学系先端部より)
材質	光学系 耐熱ガラス及び光学ガラス チューブ SUS304(外側) フランジ A5052
質量	PL-350-M 3.6kg±10% PL-400-M 3.7kg±10% PL-500-M 3.9kg±10% PL-600-M 4.0kg±10% (付属品含まず)

#### ◆ カメラハウジング <空冷方式>

型式	CH-AP4017
設置条件	屋内(防塵構造)
使用温度範囲	100℃以下
使用湿度範囲	98%RH以下
冷却エア	流量 0.15~0.6Nm <sup>3</sup> /min(使用環境による) 圧力 50kPa~700kPa(温度、湿度による) 温度 35℃以下(エアクーラー入口) 空気源 計装エア
温度センサー	ハウジング内部に 45℃±3℃以上 ONのサーモスイッチを取付(高温検出時) 20℃±3℃以下 OFFのサーモスイッチを取付(低温検出時)
内部容量	70(W)×75(H)×250(D)mm
質量	8kg±10%(カメラ・レンズ含まず)
材質	ケース本体:A6063 ケース外装:SUS304 前面パネル:A5052 後面パネル:SUS304

#### ◆ カメラハウジング <水冷方式>

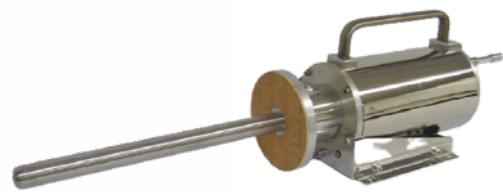
型式	CH-WP5521
設置条件	屋内または屋外 ※屋外で使用する場合は、直射日光、風雨、埃、塩害等からの保護対策が必要となります。 ※炉壁への設置はフランジ固定だけでなく、別途サポートを設置してください。
防水性	JIS C0920 IPX4規格に準ずる
使用温度範囲	100℃以下
使用湿度範囲	98%RH以下
冷却水	流量:3L/min以上 圧力:0.5MPa以下 温度:35℃以下(ハウジング入口) 水質:水道水
内部ファン	常時ON
温度センサー	ハウジング内部に 50℃±3℃以上 OFFのサーモスイッチを取付(高温検出時)
内部容量	80(W)×80(H)×300(D)mm
質量	31.5kg±10%(カメラ・レンズ含まず)
材質	ケース本体:SUS304 前後パネル:A5052



インパイルチューブ式 / 炉内監視 / 空冷方式

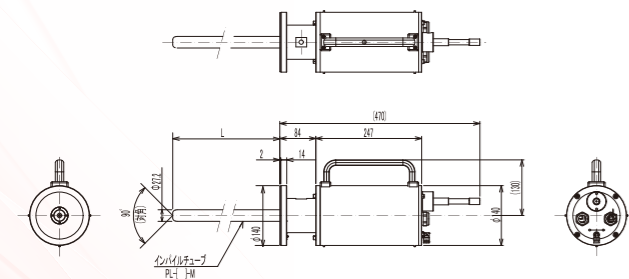
# 小型インパイルカメラ

モジュールカメラ内蔵により小型化を実現



インパイルチューブを使用して高温炉内を監視します。チューブ長、チューブ径、フランジ形状は既設の炉壁に合わせて製作することが可能です。炉内状況が確認でき、点検業務の見える化に役立ちます。一体型カメラを収納し、通常のインパイルカメラよりコンパクトな設計となっています。

空冷 周囲100℃以下



## 仕様・性能

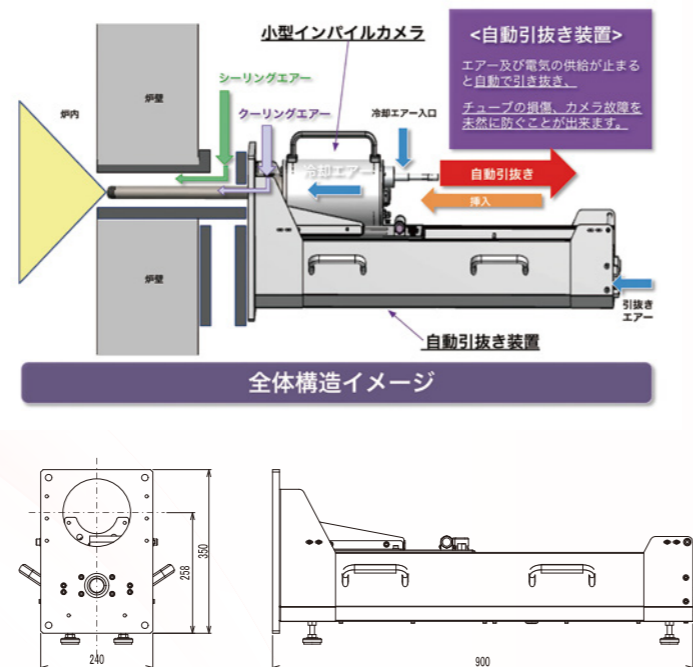
### インパイルチューブ

型式	PL-350-M (チューブ長さ 350mm) PL-400-M (チューブ長さ 400mm) PL-500-M (チューブ長さ 500mm) PL-600-M (チューブ長さ 600mm)
耐熱温度	先端より40mm以内 800℃(非破壊)、600℃(性能維持) 先端より150mm付近 300℃(非破壊)、150℃(性能維持) フランジ部 150℃(非破壊)、120℃(性能維持)
エア	※炉内1400℃、シーリングフランジ用鋼管径φ38.1の場合
	クーリングエア シーリングエア
	流量 0.11Nm <sup>3</sup> /min 0.45Nm <sup>3</sup> /min
	圧力 0.1MPa 炉内圧+3kPa
	温度 35℃以下 35℃以下
	空気源 計装エア 所内用エア
画角	対角90°以上 水平71°垂直53°
最近距離	500mm(光学系先端部より)
材質	光学系 耐熱ガラス及び光学ガラス チューブ SUS304(外側) フランジ A5052
質量	PL-350-M 3.6kg±10% PL-400-M 3.7kg±10% PL-500-M 3.9kg±10% PL-600-M 4.0kg±10% (付属品含まず)

### カメラハウジング(空冷方式)

型式	CH-AP3014
設置条件	屋内(防塵構造)
使用温度範囲	100℃以下
使用湿度範囲	98%RH以下
冷却エア	流量 0.15~0.6Nm <sup>3</sup> /min(使用環境による) 圧力 50kPa~700kPa(温度、湿度による) 温度 35℃以下(エアクーラー入口) 空気源 計装エア
温度センサー	ハウジング内部に 45℃±3℃以上 ONのサーモスイッチを取付(高温検出時) 20℃±3℃以下 OFFのサーモスイッチを取付(低温検出時)
カメラ・レンズ	モジュールカメラ
質量	6kg±10%
材質	ケース本体:A6063 ケース外装:SUS304 前面パネル:A5052 後面パネル:A5052

### 全体構造イメージ



小型インパイルカメラ用 / 損傷・故障防止

# 自動引抜き装置

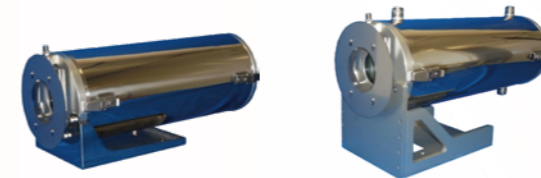
アラートによりチューブを自動で引抜き、チューブの損傷、カメラ故障を未然に防止



炉内監視 / 空冷方式 / 水冷方式

# 直視式カメラハウジング

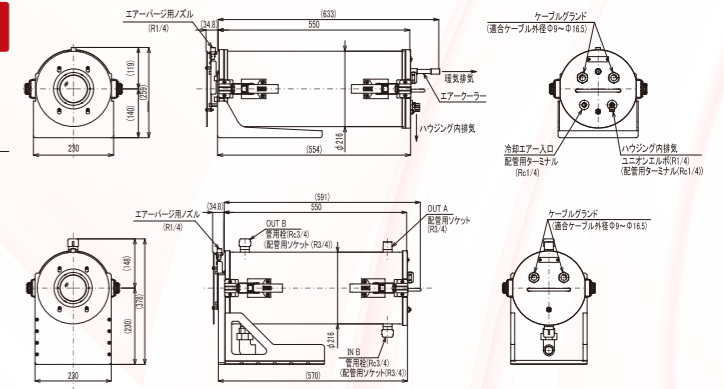
炉壁窓から高温炉内を監視



空冷 水冷 周囲100℃以下

### 仕様・性能(空冷方式)

型式	CH-AD5521
設置条件	屋内
使用温度範囲	100℃以下
使用湿度範囲	98%RH以下
エア	冷却用エア パージ用エア
	流量 0.6Nm <sup>3</sup> /min 0.1~0.2Nm <sup>3</sup> /min
	圧力 0.5MPa 0.1~0.3MPa
	温度 35℃以下 (エアクーラー入口) -
	空気源 計装エア 計装エア
温度センサー	ハウジング内部に、 上昇時50℃±3℃以上 OFFのサーモスイッチを取付(高温検出時)/下降時20℃±3℃以下 OFFのサーモスイッチによりエアクーラー用電磁弁の制御(低温時のエアクーラー停止)
内部容量	80(W)×80(H)×300(D)mm
質量	32kg±10%(カメラ・レンズ含まず)
筐体材質	ケース本体:SUS304 前後パネル:A5052



炉壁窓より高温炉内を監視します。ハウジング前面ガラスには耐熱性のガラスを標準装備し、炉内の輻射熱からカメラを保護します。空冷・水冷方式は共に高温環境下(100℃以下)でカメラを保護するため、圧縮空気を利用したエアクーラーでハウジング内部を冷却します。

### 仕様・性能(水冷方式)

型式	CH-WD5521
設置条件	屋内または屋外 ※屋外で使用する場合は、直射日光、 風雨、埃、塩害等からの保護対策が必要となります。
防塵・防水性	JIS C0920 IPX4規格に準ずる
使用温度範囲	100℃以下
使用湿度範囲	98%RH以下
冷却水	流量 3L/min以上 圧力 0.5MPa以下 温度 35℃以下(ハウジング入口) 水質 水道水
パージ用エア	流量 0.1~0.2Nm <sup>3</sup> /min 圧力 0.1~0.3MPa 空気源 計装エア
内部ファン	常時ON
温度センサー	ハウジング内部に上昇時50℃±3℃以上 OFFの サーモスイッチを取付(高温検出時)
内部容量	80(W)×80(H)×300(D)mm
質量	33.5kg±10%(カメラ・レンズ含まず)
筐体材質	ケース本体:SUS304 前後パネル:A5052

高温設備 / 周辺監視

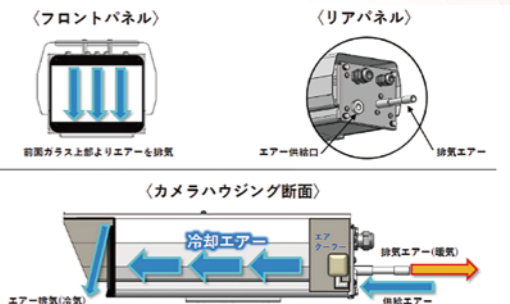
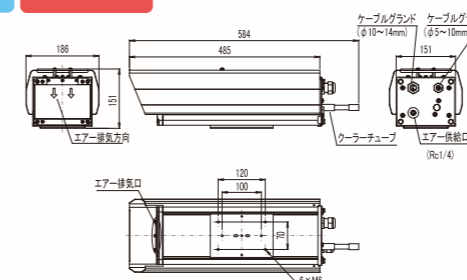
# 空冷カメラハウジング

高温設備周辺監視に適したハウジング



カメラ及びレンズを収納し高温環境から機器を保護するカメラハウジングです。圧縮エアを利用したエアクーラーとサーモスタットにより内部温度を一定に保ちます。フロント部は、排気エアを利用した冷却を行います。

空冷 周囲70℃以下



### 仕様・性能

型式	CH-1740-AIR / CH-1755-AIR
設置条件	屋外
使用温度範囲	-5℃~+70℃(0.3MPa時)
使用湿度範囲	35%RH~98%RH
使用電源/消費電力	AC100V±10%(50/60Hz)/電磁弁 12VA±10%
動作温度	電磁弁 ケース内温度45℃以上でON(サーモスイッチによる)
エア	エア供給圧力:0.3~0.7MPa エア供給流量:300~500Nm <sup>3</sup> /min
防塵・防水性	JIS C 0920 IP43相当(エア供給時)
質量	CH-1740-AIR 6.3kg±10% CH-1755-AIR 7.1kg±10%
内部容量	CH-1740-AIR 110(W)×85(H)×240(D)mm CH-1755-AIR 110(W)×85(H)×390(D)mm
材質/外観仕上げ	アルミ押し出し材(A6063)・アルミダイキャスト(ADC12) 耐食アルミ板(A5052P)・ステンレス鋼等/マンセル5Y8/1 半艶レザートーン
オプション	デフロストガラス、ヒーター、ワイパー

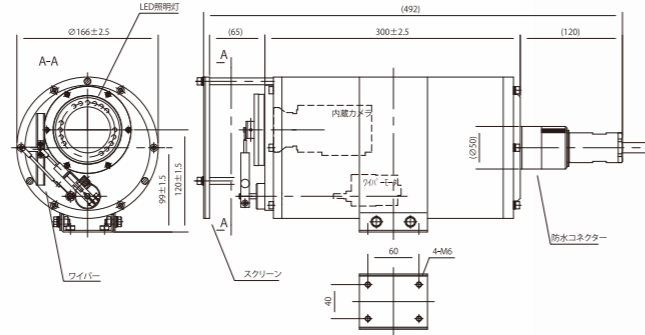


# 水中カメラ

## 浄水場フロック監視

# 水中カメラシステム

浄水場におけるフロック\*の形成状況をリモート監視可能



SUS304 NTSC LED ワイパー

- ◆ズームレンズ採用により、フロック\*の大きさを任意に変えることができます。
- ◆フロックの大きさを明確に確認できますので、凝集剤の投入判断が容易となります。
- ◆水中カメラは、主材質にSUS304を使用していますので耐食性に優れています。
- ◆浄水場のほか、水族館など魚の生態観察にもご使用可能です。(耐水深10m)
- ◆ローカル側及び遠隔制御にて、LED投光器、ワイパー制御が可能です。  
(ローカル側では、カメラの詳細設定、LED投光器の光量調整も可能)
- ◆制御ボックス内に、エンコーダを収納することでネットワークを利用した監視が可能となります。  
(エンコーダの機種選定は、別途ご相談ください)

※フロックとは浄水場における後工程を容易にするため、取水後の水に凝集剤を投入し濾過工程の前で沈殿させる目的で塊に変化させた形成物のこと

### 仕様・性能

#### 水中カメラ UC-SD200

◆一般仕様	
設置条件	屋外及び水中
使用温度範囲	0°C~+40°C
耐水深	10m
外形寸法	166(W)×182(H)×492(D)mm (スクリーン、防水コネクタ含む)
材質	ステンレス合金(SUS304)
質量	14kg ±10%
標準装備	LED投光器、ワイパー、浸水検知機能
◆カメラ仕様	
映像出力	NTSC
ズーム比	光学36倍 電子ズーム12倍 (組合せ432倍)
撮像素子	1/4インチ CCD
有効画素数	約38万画素
解像度	水平550TV本(WIDE端)
S/N比	50dB以上
最低被写体照度	1.4 lx(1/60s)、0.1 lx(1/4s)
◆レンズ仕様	
画角	水平57.8°~1.7°
最近撮影距離	10mm(W)~1500mm(T)

#### ローカル制御ボックス CB-SH50

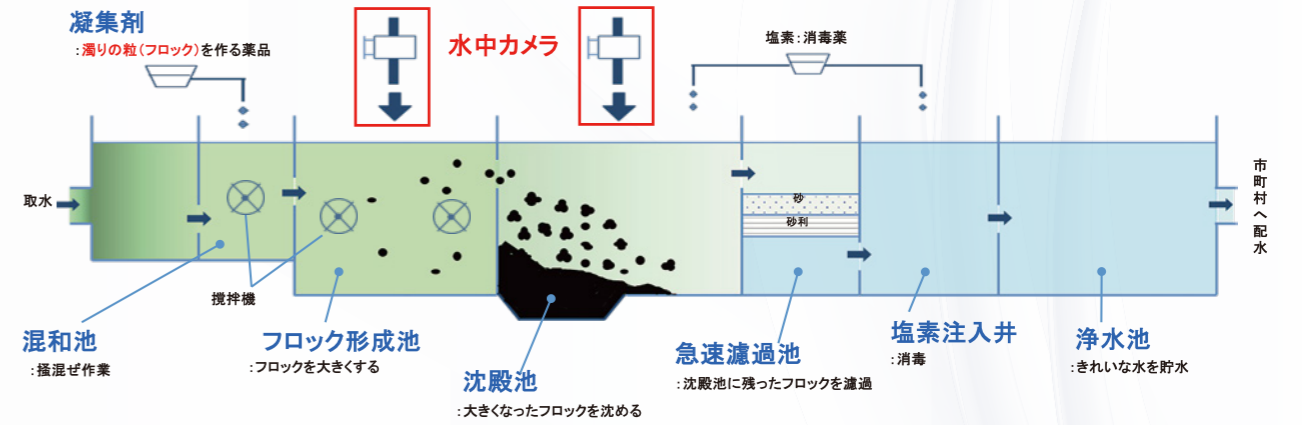
◆一般仕様	
設置条件	屋外一般
使用温度範囲	-10°C~+50°C
使用電源	AC100V±10% (50Hz/60Hz)
消費電力	50VA以下
材質	ステンレス合金(SUS304)
外観仕上げ	マンセル5Y7/1
防塵・防水性	JIS C 0920 IP54(防雨型)
質量	35kg±10%(パイプ固定金具含む)
◆制御仕様	
カメラ電源	ON/OFF
ズーム	ON/OFF
フォーカス	NEAR/FAR/AF
投光器	ON/OFF
ワイパー	ON/OFF
制御切替	ローカル/リモート
通信方式	RS-485 2Wまたは無電圧接点

#### リモートコントローラ OP-SU60

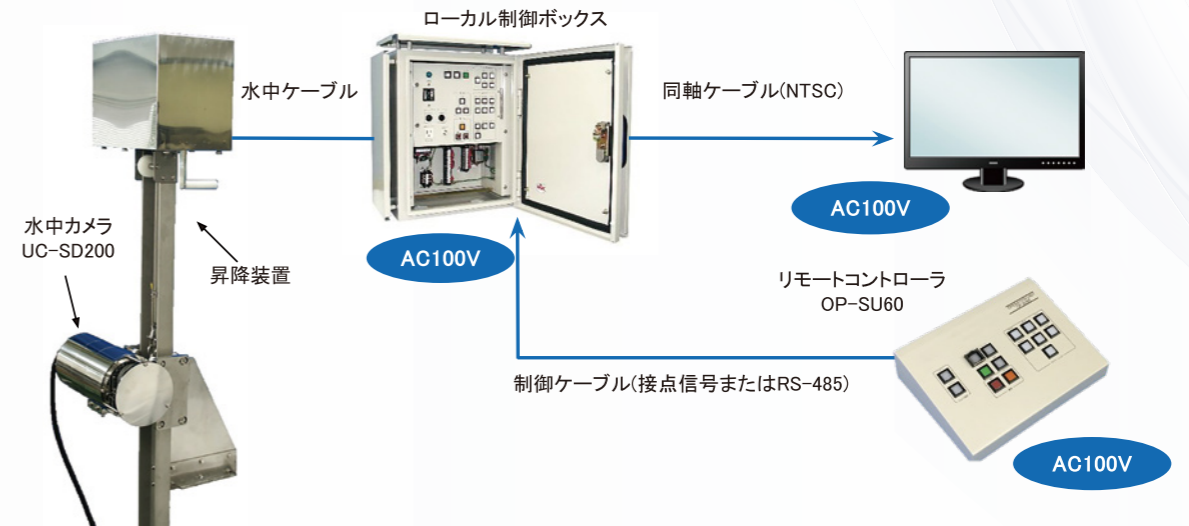
◆一般仕様	
設置条件	屋内 卓上等
使用温度範囲	0°C~+40°C
使用電源	DC6V 1A(付属ACアダプタ使用)
消費電力	10VA以下
材質	鋼板(SPCC)
質量	3.0kg±10%
◆制御仕様	
カメラ電源	ON/OFF
ズーム	TELE/WIDE
フォーカス	NEAR/FAR/AF
投光器	ON/OFF
ワイパー	ON/OFF
リセット	漏水警報リセット
通信方式	RS-485 2W

※CB-SH50と制御仕様異なります。

## 浄水場処理工程概略イメージ図

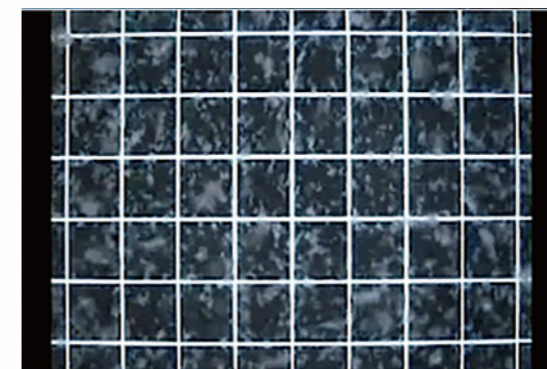


## システム構築例

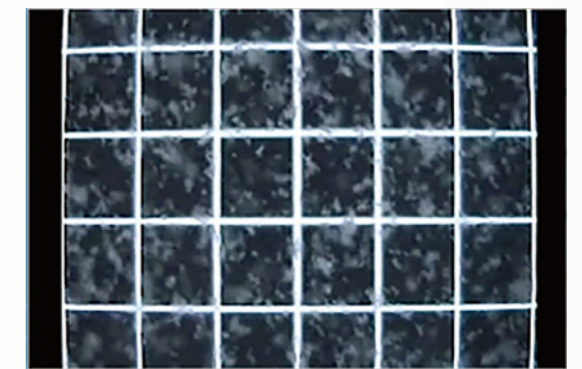


## フロック映像(イメージ)

### 通常時



### ズーム時

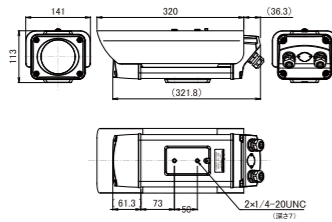




# カメラハウジング/電動旋回台

## カメラハウジング(小型～中型)

### CH-1300A



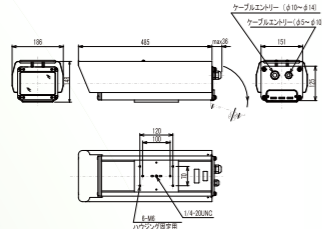
カメラ・レンズ等を収納し、屋内外の諸条件から収納物を保護するために用いる屋内・屋外共通の小型カメラハウジングです。筐体はアルミ製ボディの採用により小型軽量で堅牢な構造になっています。

**IP66**

#### 仕様・性能

設置条件	屋内・屋外一般
防塵・防水性	JIS C 0920 IP66
使用電源/消費電力	-/-
使用温度範囲	-10°C～+45°C
使用湿度範囲	95%RH以下(但し結露しないこと)
材質	本体:アルミ押出材、アルミダイカスト、ガラス等 サンシェイド:耐食アルミ合金
外観仕上げ	マンセル5Y8/1 半ツヤ近似色(フッ素系粉体塗料)
標準装備	落下防止ワイヤー
内部容量	84(W)×77(H)×200(D)mm
取付ネジ	1/4-20UNCネジ×2
外観寸法	141(W)×113(H)×356.3(D)mm
質量	本体:1.5kg±10% サンシェイド:0.25kg±10%
適合機種	【金具】WB-1300、WB-17-2

### CH-1740



カメラ及びレンズ等を収納し、屋外での直射日光や風雨から機器を保護するために用いる防雨・防水ハウジングです。オプションでファン・デフロストガラス・ヒーター・ワイパーの選択・装備可能、設置環境によって耐寒・耐雪仕様など自由度の高いカスタマイズが可能です。

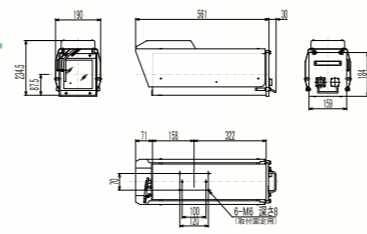
**装備選択可** **IP66** **AC100V** **AC24V**

※装備選択可:ファン・デフロストガラス・ヒーター・ワイパーの搭載を任意で選択可能

#### 仕様・性能

設置条件	屋外一般
防塵・防水性	JIS C 0920 IP66
使用電源/消費電力	AC100V仕様:AC100V±10%(50/60Hz)/オプションによる AC24V仕様:AC24V±10%(50/60Hz)/オプションによる
使用温度範囲	-5°C～+45°C(標準仕様時)
使用湿度範囲	35%RH～98%RH(但し結露しないこと)
材質	アルミ押出材、アルミダイカスト、耐食アルミ合金、ステンレス鋼
外観仕上げ	マンセル5Y8/1 レザートーン
標準装備	オプションでファン、デフロストガラス、ヒーター、ワイパー選択装備可能
内部容量	110(W)×85(H)×325(D)mm
取付ネジ	M6ボルト×4(または×2)
外観寸法	186(W)×148(H)×485(D)mm
質量	4.5kg±10%
適合機種	【電動旋回台】PTH-17シリーズ 【金具】WB-17-2

### CH-1600



20倍クラスのズームレンズとカメラを収納し、屋外の諸条件から保護するためのファン、デフロストガラス、ヒーター、ワイパーを標準装備した全天候型カメラハウジングです。

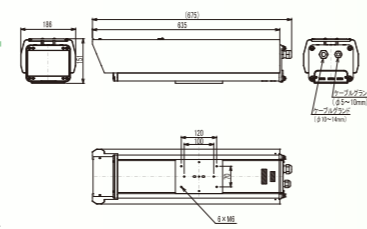
**フル装備** **IP54** **AC100V** **AC24V**

※フル装備:ファン・デフロストガラス・ヒーター・ワイパーを標準で装備

#### 仕様・性能

設置条件	屋外一般
防塵・防水性	JIS C 0920 IP54
使用電源/消費電力	AC100V±10%(50/60Hz)/約60W
使用温度範囲	-20°C～+45°C
使用湿度範囲	95%RH以下(但し結露しないこと)
材質	耐食アルミ合金、及びアルミ合金鋳物
外観仕上げ	マンセル5Y8/1 レザートーン
標準装備	ファン、デフロストガラス、ヒーター、ワイパー
内部容量	130(W)×118(H)×380(D)mm
取付ネジ	M6ボルト×4(または×2)
外観寸法	190(W)×234.5(H)×561(D)mm
質量	7.8kg±10%
適合機種	【電動旋回台】PTH-17シリーズ 【金具】WB-17-2

### CH-1755



※写真はワイパー(オプション)付

CH-1740よりも長く、内部容量が大きいカメラハウジングです。カメラ・レンズだけでなく、メディアコンバーターなど周辺機器も収納可能になり、より自由度の高いカスタマイズが可能となります。

**装備選択可** **IP66** **AC100V** **AC24V**

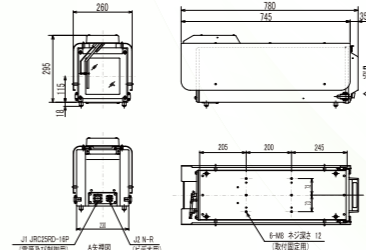
※装備選択可:ファン・デフロストガラス・ヒーター・ワイパーの搭載を任意で選択可能

#### 仕様・性能

設置条件	屋外一般
防塵・防水性	JIS C 0920 IP66
使用電源/消費電力	AC100V仕様:AC100V±10%(50/60Hz)/オプションによる AC24V仕様:AC24V±10%(50/60Hz)/オプションによる
使用温度範囲	-5°C～+45°C(標準仕様時)/35%～95%以下
使用湿度範囲	35%RH～98%RH以下(但し結露しないこと)
材質	アルミ押出材、アルミダイカスト、耐食アルミ合金、ステンレス鋼
外観仕上げ	マンセル5Y8/1 レザートーン
標準装備	オプションでファン、デフロストガラス、ヒーター、ワイパー選択装備可能
内部容量	110(W)×85(H)×550(D)mm
取付ネジ	M6ボルト×4(または×2)
外観寸法	186(W)×148(H)×635(D)mm
質量	5.7kg±10%
適合機種	【電動旋回台】PTH-17シリーズ 【金具】WB-17-2

## カメラハウジング(大型)

### CH-3500-2C



ファン・デフロストガラス・ヒーター・ワイパーを標準装備した全天候型カメラハウジングです。あらゆる屋外条件でご使用いただける製品です。防災用高所カメラや競技場向けのファンサービスカメラ用として使用されています。

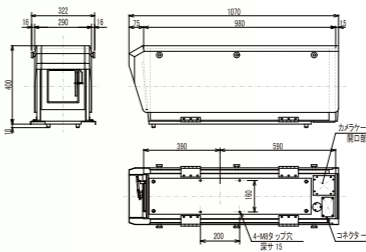
**フル装備** **IPX4** **AC100V**

※フル装備:ファン・デフロストガラス・ヒーター・ワイパーを標準で装備

#### 仕様・性能

設置条件	屋外一般
防塵・防水性	JIS C 0920 IPX4
使用電源/消費電力	AC100V±10%(50/60Hz)/約106W
使用温度範囲	-15°C～+40°C(標準仕様時)
使用湿度範囲	35%RH～95%RH以下(但し結露しないこと)
材質	耐食アルミ合金、アルミ合金鋳物、ステンレス鋼
外観仕上げ	ご指定色塗装(標準色:マンセルN7.0レザートーン仕上げ塗装)
標準装備	ファン、デフロストガラス、ヒーター、ワイパー
内部容量	156(W)×168(H)×563(D)mm
取付ネジ	M8ボルト×4
外観寸法	260(W)×295(H)×780(D)mm
質量	14.5kg±10%
適合機種	【電動旋回台】PTH-5-10

### CH-4500B



キャン高倍率ズームレンズと各カメラを収納し、屋外の諸条件で鮮明な画像を得られるよう保護します。ファン・デフロストガラス・ヒーター・ワイパーを標準装備した全天候型カメラハウジングです。左右の側面が開閉で保守点検が容易です。

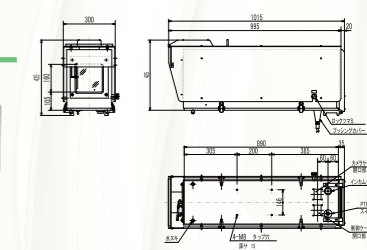
**フル装備** **IPX4** **AC100V**

※フル装備:ファン・デフロストガラス・ヒーター・ワイパーを標準で装備

#### 仕様・性能

設置条件	屋外一般
防塵・防水性	JIS C 0920 IPX4
使用電源/消費電力	AC100V±10%(50/60Hz)/システムによる
使用温度範囲	-20°C～+45°C
使用湿度範囲	30%RH～95%RH(但し結露しないこと)
材質	耐食アルミ合金、アルミ合金鋳物及びステンレス鋼など
外観仕上げ	ポリウレタン樹脂塗装、塗装色はご指定による
標準装備	ファン、デフロストガラス、ヒーター、ワイパー
内部容量	別途ご相談ください
取付ネジ	M8ボルト×4
外観寸法	291(W)×425(H)×993.5(D)mm
質量	25kg±10%
適合機種	【電動旋回台】PTH-5-10、PTH-9-PDCS

### CH-4020



高倍率ズームレンズと各カメラを収納し、屋外の諸条件で鮮明な画像を得られるよう保護します。ファン・デフロストガラス・ヒーター・ワイパーを標準装備した全天候型カメラハウジングです。公営競技向けのファンサービス/審判用カメラで使用されています。

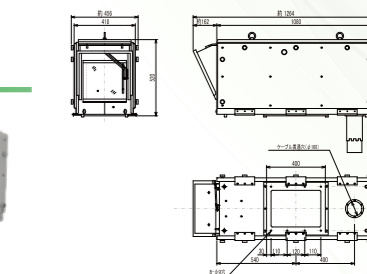
**フル装備** **IPX4** **AC100V**

※フル装備:ファン・デフロストガラス・ヒーター・ワイパーを標準で装備

#### 仕様・性能

設置条件	屋外一般
防塵・防水性	JIS C 0920 IPX4
使用電源/消費電力	AC100V±10%(50/60Hz)/システムによる
使用温度範囲	-10°C～+40°C(但し、ワイパーは凍結しないこと)
使用湿度範囲	35%RH～95%RH(但し結露しないこと)
材質	耐食アルミ合金、アルミ合金鋳物及びステンレス鋼など
外観仕上げ	ポリウレタン樹脂塗装、塗装色はご指定による
標準装備	ファン、デフロストガラス、ヒーター、ワイパー
内部容量	別途ご相談ください
取付ネジ	M8ボルト×4
外観寸法	300(W)×405(H)×1015(D)mm
質量	25kg±10%
適合機種	【電動旋回台】PTH-20

### CH-5021



キャン高倍率ハンディタイプ、及びボックスタイプズームレンズと各放送用・監視用高感度カメラを収納し、屋外の諸条件で鮮明な画像を得られるよう保護します。ファン・デフロストガラス・ヒーター・ワイパーを標準装備した全天候型カメラハウジングです。防災用高所カメラや放送用情報カメラなど様々な用途で使用されています。

**フル装備** **IPX5** **AC100V**

※フル装備:ファン・デフロストガラス・ヒーター・ワイパーを標準で装備

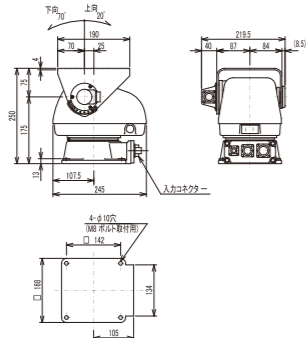
#### 仕様・性能

設置条件	屋外一般
防塵・防水性	JIS C 0920 IPX5
使用電源/消費電力	AC100V±10%(50/60Hz)/システムによる
使用温度範囲	-20°C～+40°C(標準仕様時)
使用湿度範囲	35%RH～95%RH(但し結露しないこと)
材質	耐食アルミ合金及びステンレス鋼など
外観仕上げ	ポリウレタン樹脂塗装、塗装色はご指定による
標準装備	ファン、デフロストガラス、ヒーター、ワイパー
内部容量	別途ご相談ください
取付ネジ	M8ボルト×4
外観寸法	417(W)×520(H)×1264(D)mm
質量	56kg±10%
適合機種	【電動旋回台】PTH-9-PDCS



## 電動旋回台

### PTH-17 シリーズ

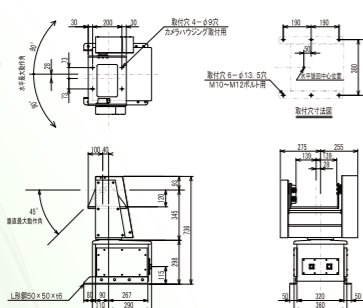


カメラ及びズームレンズ等を収納したカメラハウジングCH-1740シリーズを搭載し、遠隔操作により上下左右の各方向に旋回させ、監視領域を広げるために用いる屋内・屋外兼用の電動旋回台です。設置環境によってAC100VとAC24Vが選択でき、外部機器との接続もターミナル式(-10T/-24T)またはコネクター式(-10C/-24C)が選択可能です。

**IP54 AC100V AC24V コネクター ターミナル**

◆仕様・性能		※PTH-17-24C/-24Tは受注生産品となります。	
型式	PTH-17-10C / PTH-17-10T	PTH-17-24C / PTH-17-24T	
設置条件/防塵・防水性	屋外一般及び屋内/JIS C 0920 IP54(防水性は正立据置取付時)		
使用電源/消費電力	AC100V±10%(50/60Hz)/50VA	AC24V±10%(50/60Hz)/35VA	
使用温度範囲	-10°C～+50°C		
使用湿度範囲	30%RH～98%RH		
材質/外観仕上げ	アルミダイカスト・耐食アルミ合金/マンセル5Y8/1近似色レザートーン仕上げ塗装		
旋回角度	水平350°(手動)、340°(オートパン時)、垂直:上20°下70°		
旋回速度	水平6°/s、垂直3°/s (50Hz)	水平7.2°/s、垂直3.6°/s (60Hz)	
最大搭載質量	正立据置時 16kg以下 屋内吊下時 10kg以下	正立据置時 11kg以下 屋内吊下時 10kg以下	
外形寸法/質量	219.5(W)×250(H)×245(D)mm/7.4kg±10%		
適合機種	【カメラハウジング】CH-1740 【操作器】CB-2000 【取付金具】WB-142、WB-17-1		

### PTH-20

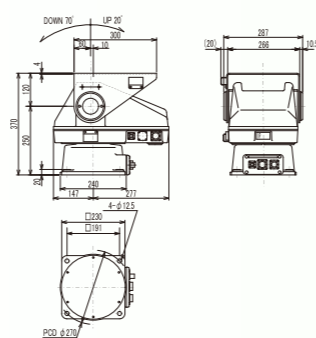


動きの速い被写体を追従できるよう、旋回速度を非常に高めた電動旋回台です。カメラハウジングCH-4020と組み合わせ、公営競技等の観戦記録に最適です。

**高速旋回 IPX4 AC100V**

◆仕様・性能	
設置条件/防塵・防水性	屋外一般/JIS C 0920 IPX4
使用電源/消費電力	DC75V(動作電源)/各仕様書による
使用温度範囲	-10°C～+40°C
使用湿度範囲	35%RH～95%RH
材質/外観仕上げ	耐食アルミ合金・アルミ合金鋳物・ステンレス鋼/ご指定塗装
旋回角度	水平 左右各90°(全範囲180°) 垂直 上15°下45°
旋回速度	水平0.1°～50°/s、垂直0.1°～10°/s
最大搭載質量	35kg以下
外形寸法/質量	530(W)×736(H)×460(D)mm/57kg±10%
適合機種	【カメラハウジング】CH-4020 【操作器】特注により製作します

### PTH-5-10

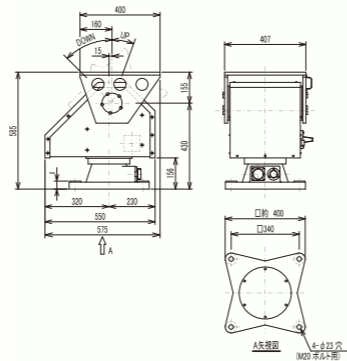


屋外用全天候型電動旋回台です。水平・垂直用共出力40Wモーターを使用。ウォームギヤを併用し、強風等の厳しい環境に耐えるような設計がされています。特注対応によりプリセット・速度可変・耐寒・耐塩等の対応が可能となり、カメラハウジングCH-3500-2C・CH-4500Bなどを搭載し、監視やファンサービス用カメラとして幅広くご利用いただけます。

**IPX5 AC100V**

◆仕様・性能	
設置条件/防塵・防水性	屋外一般/JIS C 0920 IPX5
使用電源/消費電力	AC100V±10%(50/60Hz)/200VA
使用温度範囲	-10°C～+50°C
使用湿度範囲	95%RH以下
材質/外観仕上げ	アルミダイカスト・ステンレス鋼/ご指定色塗装(標準色:マンセルN7.0レザートーン仕上げ塗装)
旋回角度	水平350°、垂直上20°下70°
旋回速度	水平垂直共 2.7°/s(50Hz)
最大搭載質量	50kg以下
外形寸法/質量	296.5(W)×370(H)×424(D)mm/30kg±10%
適合機種	【カメラハウジング】CH-3500-2C、CH-4500B 【操作器】特注により製作します

### PTH-9-PDCS



高倍率ズームレンズと高性能カラーカメラを収納したカメラハウジングCH-5021Aが搭載でき、昼夜に渡る防災監視や情報カメラ用として多用途で威力を発揮します。様々な環境に合わせる設計が施され過酷な環境下にも耐えられる電動旋回台となります。

**IPX4 AC100V**

◆仕様・性能	
設置条件/防塵・防水性	屋外一般/JIS C 0920 IPX4
使用電源/消費電力	DC75V(動作電源)/各仕様書による
使用温度範囲	-15°C～+45°C
使用湿度範囲	35%RH～95%RH
材質/外観仕上げ	耐食アルミ合金・アルミ合金鋳物・ステンレス鋼/ご指定塗装
旋回角度	水平 370°、垂直上20°下45°
旋回速度	水平0.1°～10°/s、垂直0.1°～5°/s
最大搭載質量	140kg以下
外形寸法/質量	407(W)×585(H)×575(D)mm/93kg±10%
適合機種	【カメラハウジング】CH-4500B、CH-5021A 【操作器】特注により製作します

## ◆カメラハウジング オプション表

カメラハウジング型式	オプション種類	
CH-1300A	なし	
CH-1740 CH-1755	オプション	ファン(F)、デフロストガラス(D)、ヒーター(H)、ワイパー(W) 塗装色変更、耐塩仕様、耐雪三角屋根 ※型式末尾に選択した装備のアルファベット(F/D/H/W)の組み合わせが記載されます。
CH-1600 CH-3500-2C CH-4020 CH-4500B CH-5021A	標準搭載	ファン、デフロストガラス、ヒーター、ワイパー
	オプション	塗装色変更、耐塩仕様、耐雪三角屋根

## ◆電動旋回台・カメラハウジング 組合せ表

電動旋回台	カメラハウジング
PTH-17シリーズ	CH-1600 / CH-1740 / CH-1755
PTH-5-10	CH-3500-2C / CH-4500B
PTH-20	CH-4020
PTH-9-PDCS	CH-4500B / CH-5021A

## ◆機器間ケーブルの距離(目安)



電動旋回台 ～ カメラハウジング	ケーブル仕様(芯数)		
	0.5mm <sup>2</sup>	0.75mm <sup>2</sup>	1.25mm <sup>2</sup>
PTH-17シリーズ(AC100V) ～ CH-1740	150m	220m	370m
PTH-17シリーズ(AC24V) ～ CH-1740	15m	25m	40m
PTH-5-10(AC100V) ～ CH-3500-2C	60m	100m	160m

※PTH-20、PTH-9-PDCS、CH-4020、CH-4500Bについては、特注品になりますので個別にご相談ください。  
※この数値はワイパー・デフロスター・ヒーターを同時に動作させ、最大電圧降下を10Vとした時の参考値です。





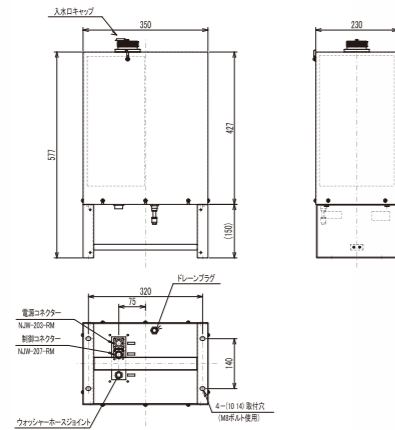
# 周辺機器

## ウォッシャーユニット

ハウジング前面ガラスクリーニング洗浄水噴射ユニット

# WAS-101

使用環境に合わせて  
各種カスタマイズが可能



◆仕様・性能	
設置条件	屋外一般
使用電源	AC100V±10% (50/60Hz)
消費電力	モーターポンプ 85VA±20%、ヒーター 74VA±15%
使用温度範囲	-30°C~+45°C(但し、凍結しない場合)
使用湿度範囲	95%RH以下
防塵・防水性	JIS C 0920 IPX4
材質	ステンレス鋼
外観仕上げ	ご指定色塗装
制御方式	無電圧接点
タンク容量	10リットル
揚水能力	約15m(オプションで約20m) 噴射水は、ノズル先端より垂直2m※
最大噴水量	ノズル径φ1の場合 1リットル/min
残水量アンサー	有(2段階アンサー出力)
外形寸法	350(W)×577(H)×230(D)mm
質量	22kg±10%(ウォッシャー液を除く)

※ウォッシャーホース・ノズルはオプション品です。

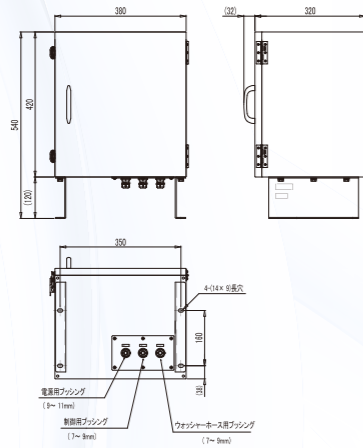
-30°C IPX4 AC100V

ハウジング前面ガラスをクリーニングするための洗浄水を噴射するウォッシャーユニットです。ハウジング、旋回台、一体型旋回カメラの付近にノズルを取り付け噴射させます。お客様の使用環境に合わせて、塗装色や取付金具など、カスタマイズが可能です。

ハウジング前面ガラスクリーニング洗浄水噴射ユニット

# WAS-VE10-01

ウォッシャー液収納ポリタンクは  
持ち運びが可能



◆仕様・性能	
設置条件	屋外一般
使用電源	AC100V±10% (50/60Hz)
消費電力	約120VA以下
使用温度範囲	-5°C~+45°C(但し、凍結しないこと)
使用湿度範囲	95%RH以下
防塵・防水性	JIS C 0920 IPX4
材質	ステンレス鋼
外観仕上げ	マンセル 5Y8/1 ツヤ
制御方式	無電圧接点
タンク容量	10リットル
揚水能力	約15m 噴射水は、ノズル先端より垂直2m※
最大噴水量	ノズル径φ1の場合 1リットル/min
残水量アンサー	有(2段階アンサー出力)
外形寸法	380(W)×540(H)×352(D)mm ※取手含む
質量	19kg±10%(ウォッシャー液を除く)

※ウォッシャーホース・ノズルはオプション品です。

IPX4 AC100V

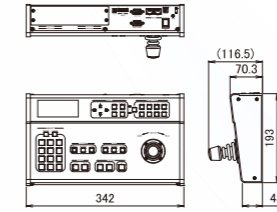
ハウジング前面ガラスをクリーニングするための洗浄水を噴射するウォッシャーユニットです。ハウジング、旋回台、一体型旋回カメラの付近にノズルを取り付け噴射させます。内蔵するウォッシャー液収納ポリタンクは、持ち運びが可能です。

## 操作器 / ジョイスティックスイッチ

システムコントローラ

# PTC-032CB

一体型旋回カメラ(HD-SDI、NTSC)の  
操作が可能



操作性を重視したシステムコントローラです。PTC-113IIシリーズ、PTC-118シリーズ、PTC-EP-RC200を操作できます。

PTC用 RS-485 RS-232C

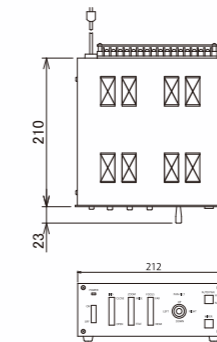
◆仕様・性能	
設置条件	屋内卓上など
使用温度範囲	0°C~+40°C
使用湿度範囲	90%RH以下(但し結露しないこと)
使用電源	DC9V 0.3A ※ACアダプタ(付属品) AC100V~240V±10% (50/60Hz 0.1A)
接続カメラ台数	32台:RS-485カスケード接続時 周辺機器(PTC-RSHUB16)を使用することで、最大254台の制御ができます。
プリセット	各カメラのメモリ・実行(各PTCカメラ側で記憶)
外形寸法/質量	342(W)×116.5(H)×193(D)mm/2.0kg±10%
制御項目	カメラ選択、プリセット(メモリ、実行)、マニュアル操作(PAN、TILT、ZOOM、FOCUS、IRIS)、ワイパー、ウォッシャー、投光器、オートパン(登録、実行)、シーケンシャル(登録、実行)、カメラメニュー操作、ファンクション、旋回速度設定、など
制御入力	RS-232C、RS-485(PTC-032CBをカスケード接続時のみ)
制御出力	RS-485、RS-232C(スイッチャー制御用)
適合機種	PTC-113II(NTSC/HDSDI)、PTC-118(NTSC/H/SX1/SX2)、PTC-EP-RC200

※コントローラは3台まで接続可能です。

操作器

# CB-2000

カメラハウジング、電動旋回台、  
ズームレンズを操作可能



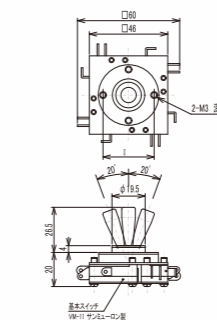
◆一般仕様	
使用電源	AC100V±10%(50/60Hz)
制御電源	AC100V・AC24V(切替式)
外形寸法/質量	212(W) × 76(H) × 210(D)mm ※突起部含まず/4.0kg±10%
外観仕上げ	前面パネル:アイボリー(マンセル 2.5Y8/1.5近似色)
標準構成	本体×1、圧着端子、ヒューズ
適合機種	PTH-17 ※改造によりPTH-5-10 CH-1740、CH-1755、CH-1600、CH-3500-2C
◆制御項目	
PAN	左・右・オートパン
TILT	上・下
LENS	ズーム・フォーカス・アイリス
HOUSING	ワイパー
CAMERA	電源スイッチと連動

PTH用 電圧制御

ジョイスティックスイッチ

# JSW-S

各種コントローラのレバー型  
4方向スイッチ

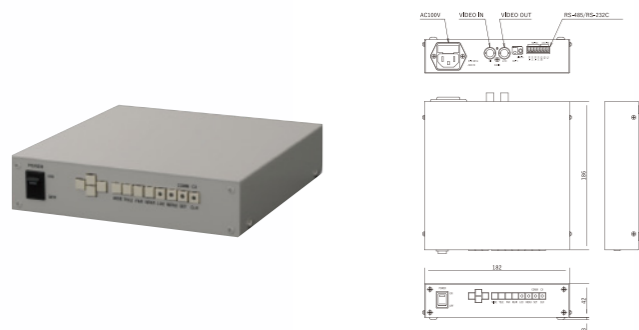


◆一般仕様	
制御電源	AC100V 以下
外観仕上げ	レバー・取付金具 クロームメッキ
標準構成	本体 ×1、ノイズキラー ×4
◆制御項目	
PAN	左・右
TILT	上・下
LENS	—
HOUSING	—
CAMERA	—



## その他周辺機器

### シリアル/同軸コンバータユニット PTC-SCX01C



### 同軸ケーブル一本でPTCカメラを 制御可能にする同軸多重ユニット

◆仕様・性能	
使用電源	AC100V±10%(50/60Hz 0.2A)
接続カメラ台数	1台
映像入出力	映像(同軸多重信号含む) 入力:1ch/出力:1ch
外形寸法/質量	182(W)×42(H)×186(D)mm/0.7kg±10%
制御入力	RS-232C・RS-485(注)同時使用不可
制御出力	同軸多重信号(ケーブル補填:5C-2V 最大1.2km)
適合機種	PTC-113II(NTSC)、PTC-118(NTSC)、PTC-EP-RC200
その他	ローカル制御が前面パネルで可能です。(メンテナンス時マニュアル操作)

※HD-SDIカメラには対応していません。

同軸多重  
1ch RS-485 RS-232C

### RS-485分配器 PTC-RSHUB16



### RS-485制御ライン用通信分配器

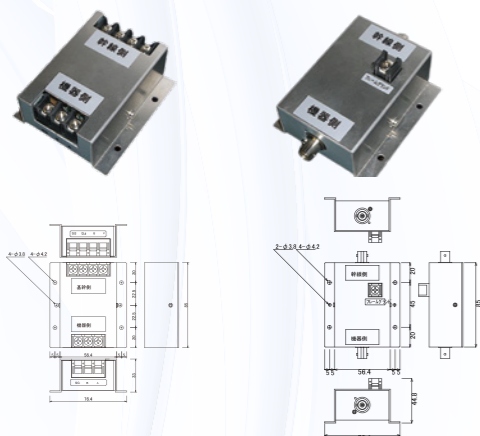
◆仕様・性能	
使用電源	DC9V 0.7A ※ACアダプタ付属品:AC100V~AC240V±10%(50/60Hz 0.1A)
接続カメラ台数	16台:スイッチングモード時(1ポート1カメラ) 最大254台:リピーターモード(1ポート複数台)
接続距離	カメラ側:各ポート~最大1.2kmまで 制御側:最大1.2kmまで
外形寸法/質量	223(W)×51(H)×104(D)mm/0.7kg±10%
制御入力	RS-232C・RS-485(注)同時使用不可
制御出力	RS-485
適合機種	PTC-113II(NTSC/HDSDI)、PTC-118(NTSC/H/SX1/SX2)、PTC-EP-RC200

※ミカミPTCカメラ専用となりますので、他製品のRS-485制御にはご使用できません。

複数台のPTCカメラを接続する際に便利なRS-485制御ライン用通信分配器です。

16ポート RS-485 RS-232C

### サージプロテクトユニット SPU-48502 / SPU-CX02



### 外部からの誘導雷(サージ)を低減、 雷害から保護

◆仕様・性能		
型式	SPU-48502	SPU-CX02
使用用途	誘導雷からの保護	
使用温度範囲	0°C~+40°C(但し結露しないこと)	
使用湿度範囲	90%以下(相対湿度)	
外形寸法/質量	76.4(W)×33(H)×85(D)mm ※突起物含まず/180g±10%	
サージ耐力	7KV以下(幹線側) ※確実に大地アースされていること	
最大回路電圧	12V	6V
入出力	端子盤接続	BNCコネクタ接続
接続機器	PTC-113II(NTSC/HDSDI)、 PTC-118(NTSC/H/SX1/SX2)、 PTC-EP-RC200	PTC-113II(NTSC)、 PTC-118(NTSC)、 PTC-EP-RC200

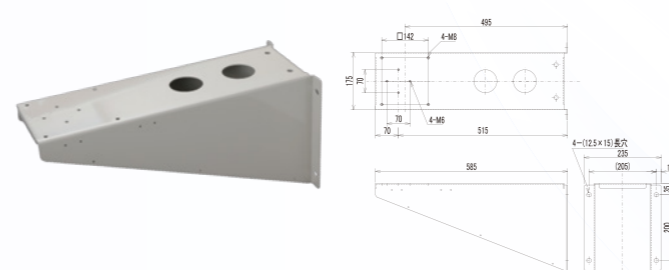
※SPU-CX02は、HD-SDIには対応していません。

RS-485

NTSC

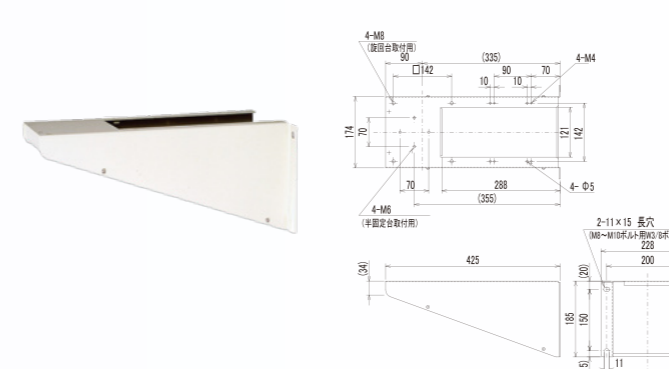
## 取付金具

### 壁面取付金具(最大搭載質量 約30kg以下) WB-142



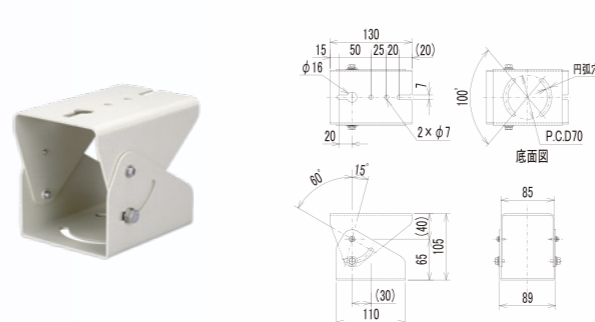
◆仕様・性能	
設置条件	屋外一般
材質/外観仕上げ	ステンレス鋼/マンセル5Y8/1
最大回転角度	-
最大搭載質量	30kg以下
取付ネジ	M8ボルト×4(旋回台用)
質量	5.5kg±10%
備考	-
適合機種	【電動旋回台】PTH-17シリーズ 【一体型カメラ】PTC-113IIシリーズ、PTC-118シリーズ 【取付金具】WB-17-2

### 壁面取付金具(最大搭載質量 約20kg以下) WB-17-1



◆仕様・性能	
設置条件	屋外一般
材質/外観仕上げ	ステンレス鋼/マンセル5Y8/1 近似色 レザートーン仕上げ塗装
最大回転角度	-
最大搭載質量	20kg以下
取付ネジ	M8ボルト×4(旋回台用)
質量	2.8kg±10%
備考	-
適合機種	【電動旋回台】PTH-17シリーズ 【一体型カメラ】PTC-113IIシリーズ 【取付金具】WB-17-2

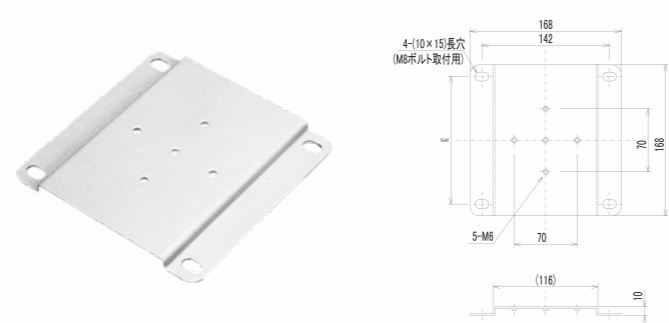
### 半固定雲台 WB-17-2



◆仕様・性能	
設置条件	屋外一般
材質/外観仕上げ	ステンレス鋼/マンセル5Y8/1 近似色 レザートーン仕上げ塗装
最大回転角度	上15°下60°左右各50° ※WB-17-1と組合せ時は360°自由に設定可能
最大搭載質量	25kg以下
取付ネジ	M6ボルト×4
質量	0.75kg±10%
備考	-
適合機種	【カメラハウジング】CH-1300A、CH-1740、CH-1755、CH-1600 【取付金具】WB-17-1、WB-17-3

ハウジングの方向を調整するための半固定雲台です。

### 取付金具(WB-17-2補助ベース) WB-17-3



◆仕様・性能	
設置条件	屋外一般
材質/外観仕上げ	ステンレス鋼/マンセル5Y8/1 近似色 レザートーン仕上げ塗装
最大回転角度	-
最大搭載質量	25kg以下
取付ネジ	-
質量	0.5kg±10%
備考	-
適合機種	【取付金具】WB-17-2

WB-17-2取付金具です。(壁面取付金具を使用しない場合)

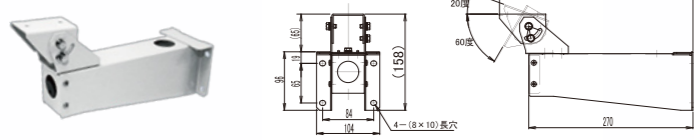


## 取付金具

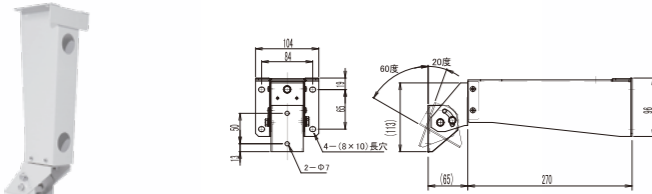
天井・壁面取付金具 (CH-1300A向け)

### WB-1300

(壁面取付時)



(天井取付時)



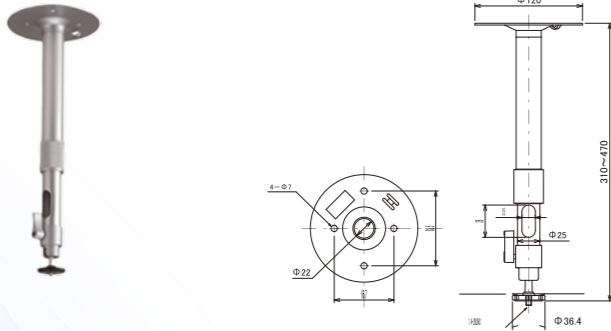
#### 仕様・性能

設置条件	屋外一般
材質/外観仕上げ	ステンレス鋼/マンセル5Y8/1 半ツヤ色塗装
最大回転角度	垂直 上20°～下60°、水平 360° ※壁面取付時
最大搭載質量	3kg以下
取付ネジ	W1/4×10 六角ボルト×2本
質量	1.4kg±0.2kg
備考	-
適合機種	【カメラハウジング】CH-1300A

小型カメラハウジングを壁面や天井面に取り付け、任意の角度に固定できる取付金具です。

天井取付金具

### WB-6H



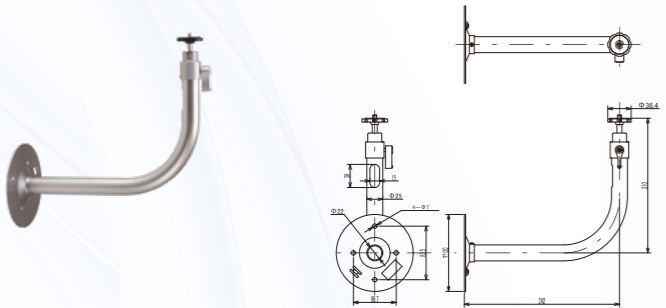
#### 仕様・性能

設置条件	屋内
材質/外観仕上げ	圧延鋼板 アルミ合金/銀色塗装・アルマイト処理
最大回転角度	垂直 上90°～下20°、水平360° ※左記図面での使用時
最大搭載質量	4kg以下
取付ネジ	1/4-20UNC
質量	395g±50g
備考	-
適合機種	各種小型CCTVカメラ

天井にカメラを簡単に取り付けするための金具です。

壁面取付金具

### WB-7H



#### 仕様・性能

設置条件	屋内
材質/外観仕上げ	圧延鋼板 アルミ合金/銀色塗装・アルマイト処理
最大回転角度	垂直 上90°～下20°、水平360° ※左記図面での使用時
最大搭載質量	4kg以下
取付ネジ	1/4-20UNC
質量	350g±50g
備考	-
適合機種	各種小型CCTVカメラ

壁面にカメラを簡単に取り付けするための金具です。

天井取付金具

### WB-8H



#### 仕様・性能

設置条件	屋内
材質/外観仕上げ	圧延鋼板 アルミ合金/銀色塗装・アルマイト処理
最大回転角度	垂直 上90°～下20°、水平360° ※左記図面での使用時
最大搭載質量	4kg以下
取付ネジ	1/4-20UNC
質量	265g±40g
備考	-
適合機種	各種小型CCTVカメラ

天井にカメラを簡単に取り付けするための金具です。

## システム構成例 ・ 通常機器

### HDIP

#### ● HDIP ネットワークモデル (LANタイプ) PTC-113II-HDIP



接続機器及び設置環境等の影響により、伝送距離が短くなる場合もありますので予めご了承をお願いします。

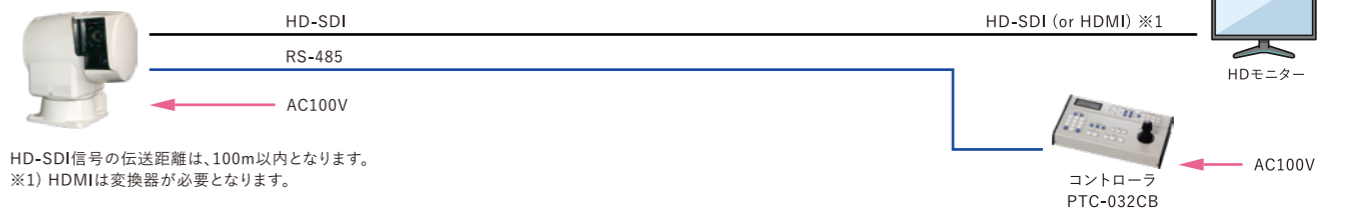
#### ● HDIP ネットワークモデル (光伝送タイプ) PTC-113II-HDIP-OPT



30km以上は別途ご相談ください。

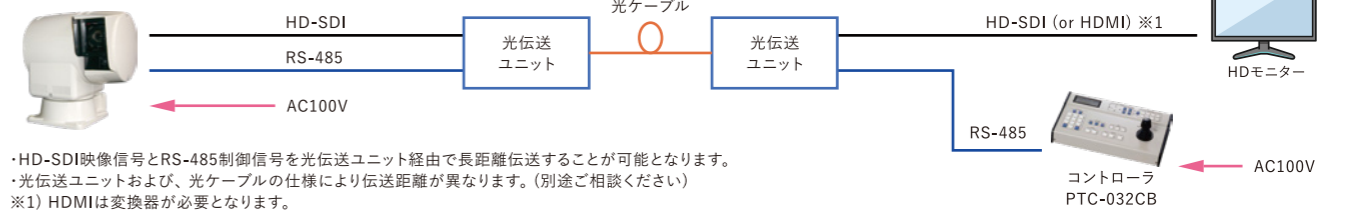
### HD-SDI

#### ● HD-SDI高画質モデル PTC-113II-HDSDI (基本例① 伝送距離100m以内)



HD-SDI信号の伝送距離は、100m以内となります。  
※1) HDMIは変換器が必要となります。

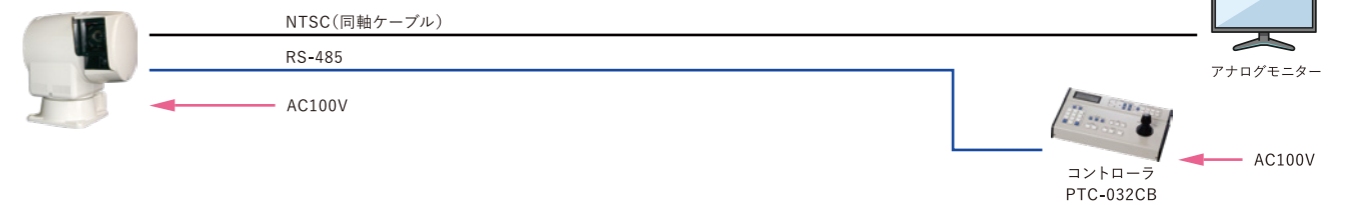
#### ● HD-SDI高画質モデル PTC-113II-HDSDI (基本例② 長距離伝送-光伝送)



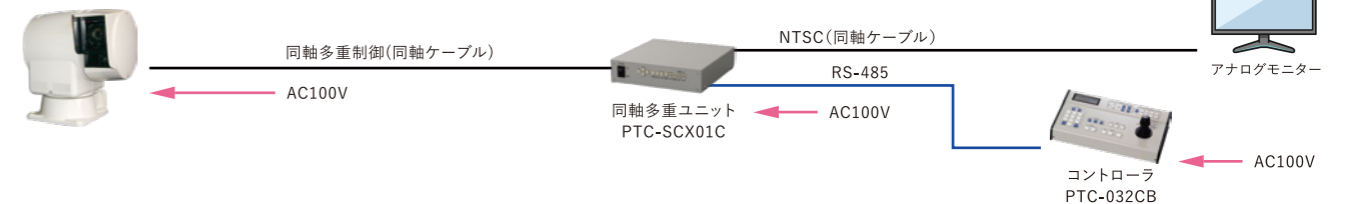
・HD-SDI映像信号とRS-485制御信号を光伝送ユニット経由で長距離伝送することが可能となります。  
・光伝送ユニットおよび、光ケーブルの仕様により伝送距離が異なります。(別途ご相談ください)  
※1) HDMIは変換器が必要となります。

### NTSC

#### ● NTSCモデル PTC-113II (基本例① RS-485制御)

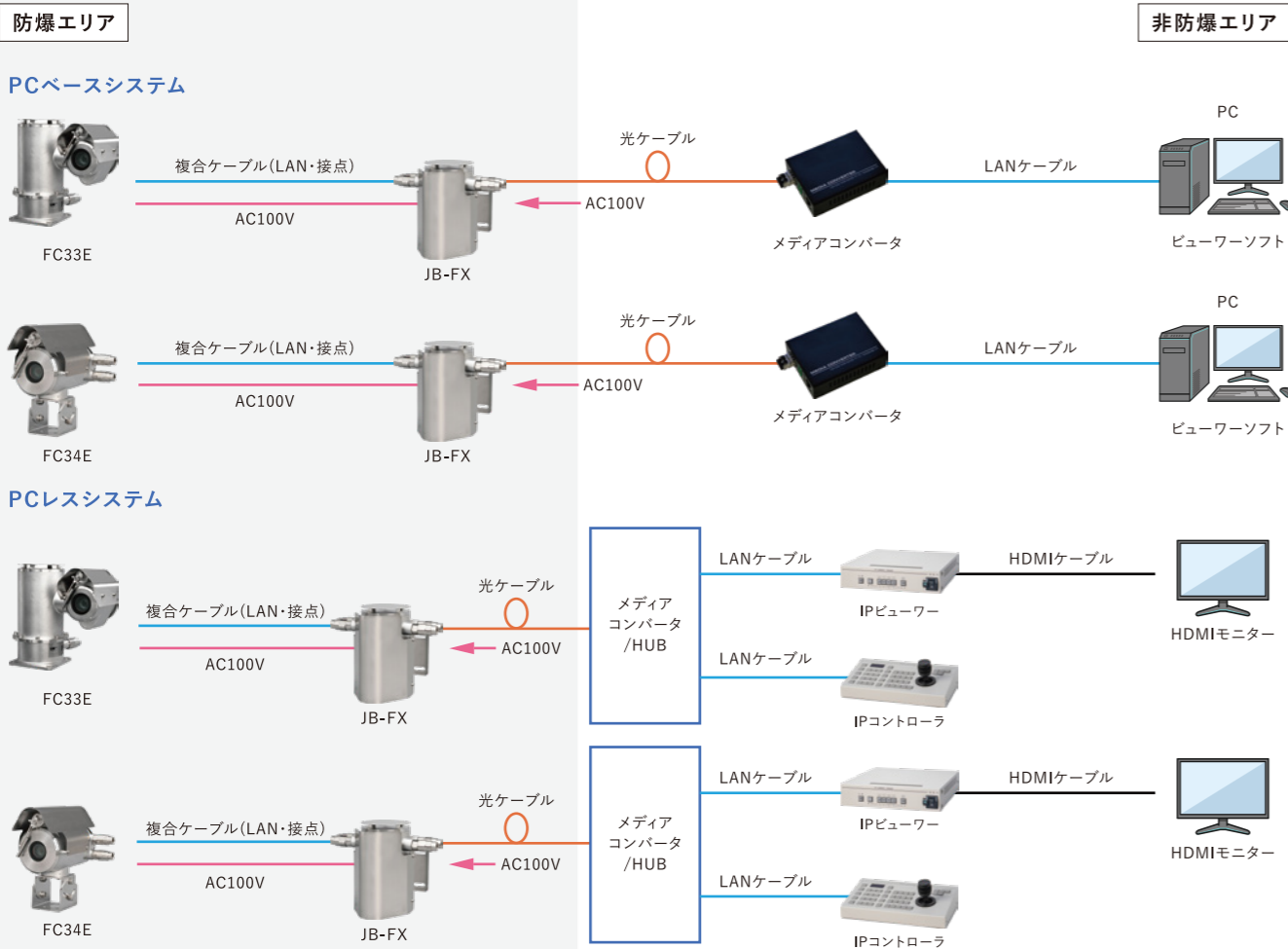


#### ● NTSCモデル PTC-113II (基本例② 同軸多重制御)

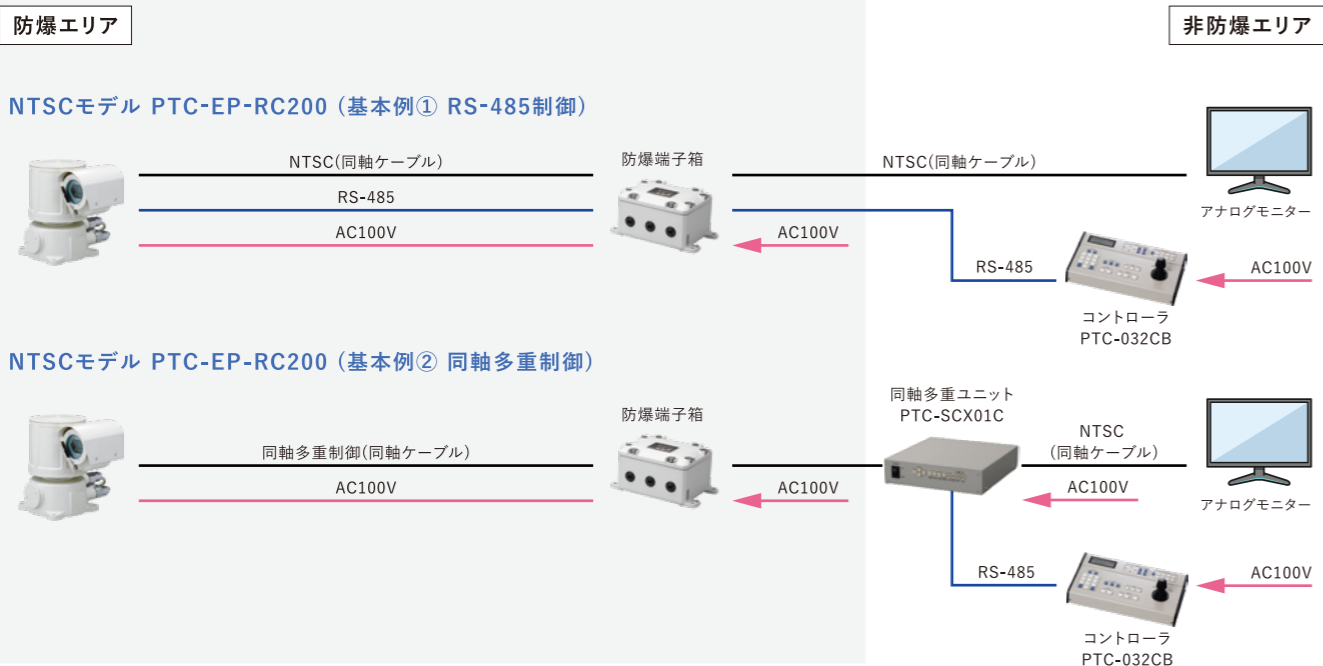




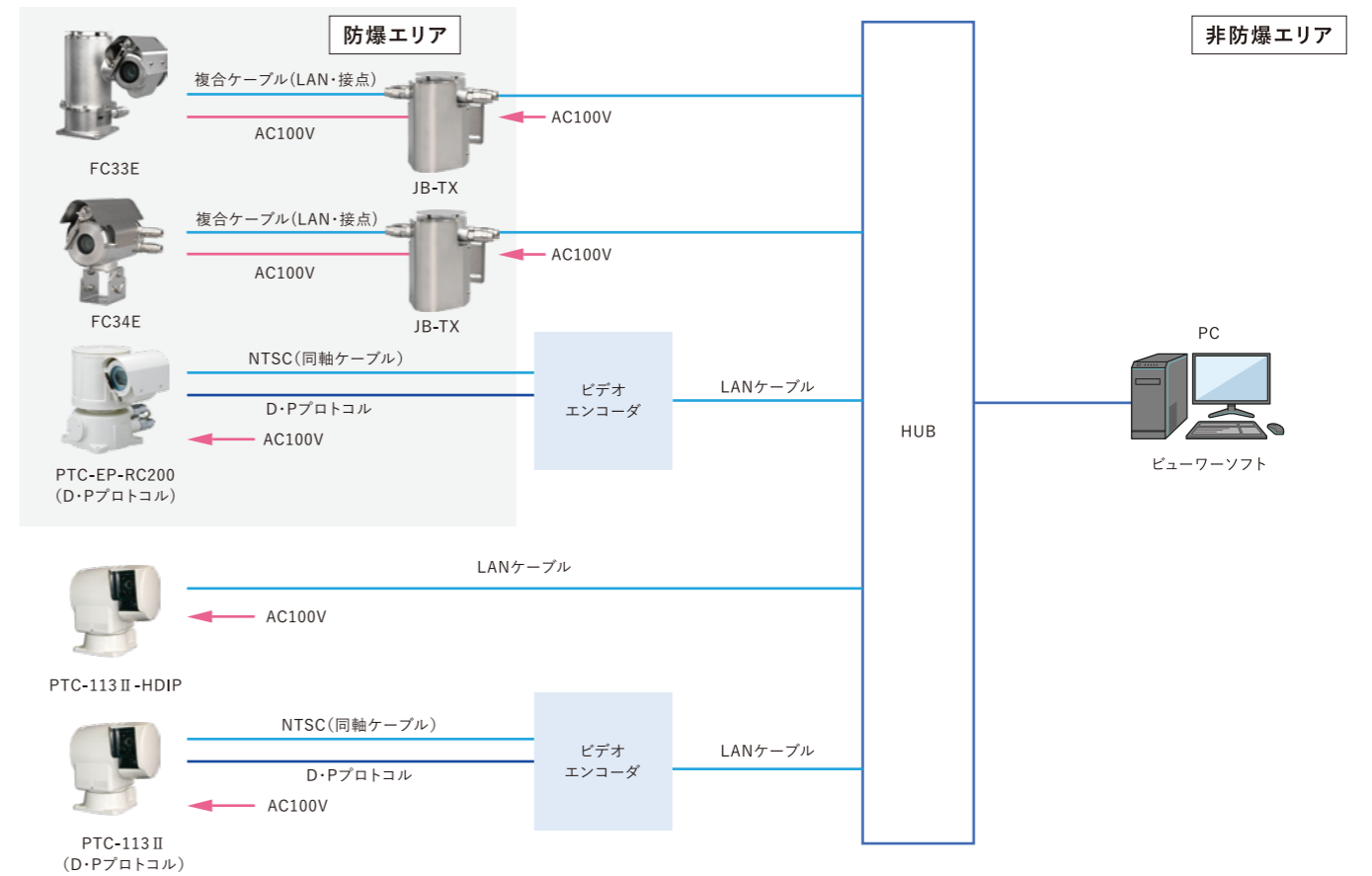
防爆HDIP(FC33E,FC34E,JB-FX)



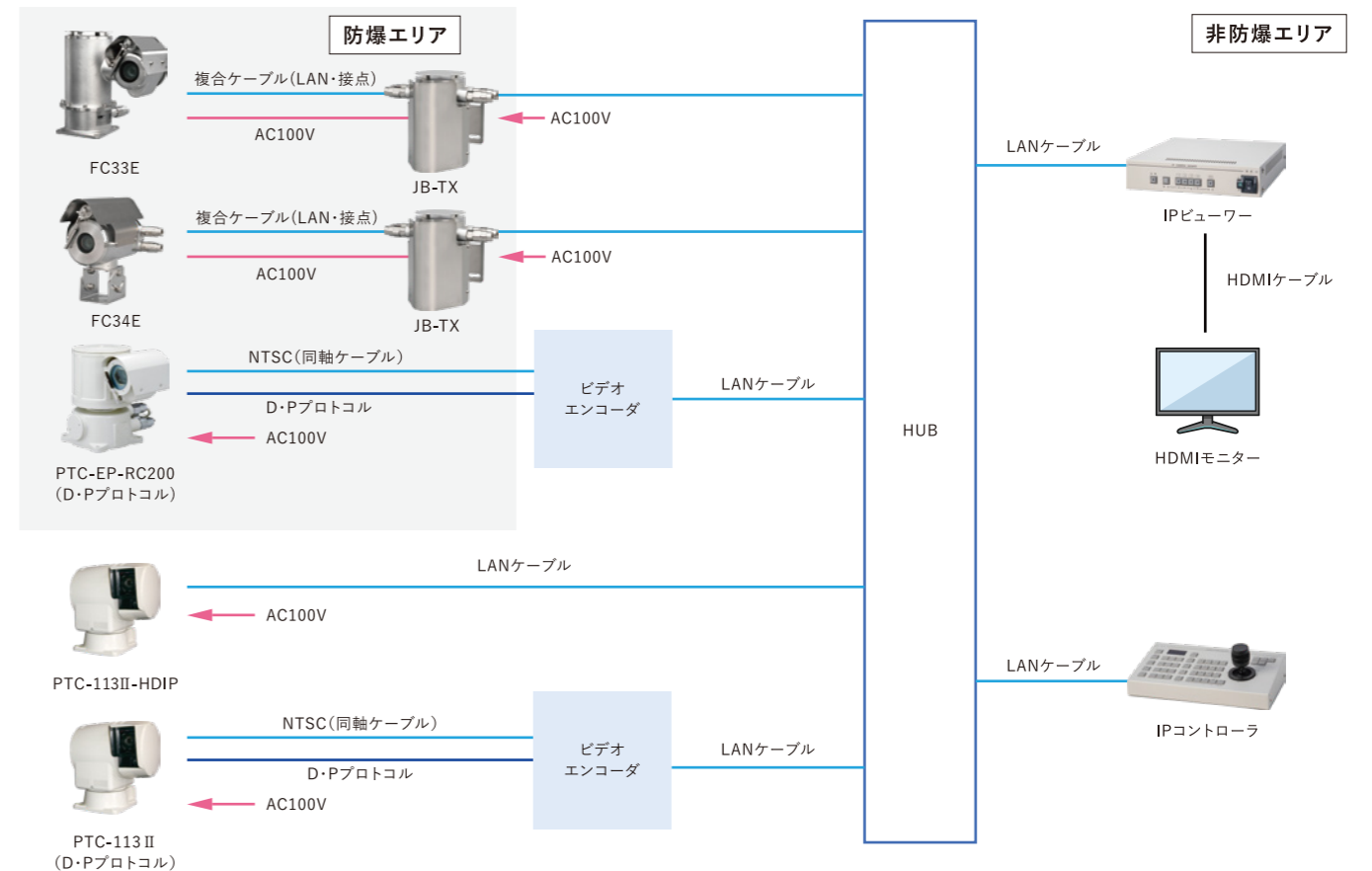
防爆機器 NTSC



PCベース



PCレス



※防爆エリア:第一類及び第二類危険箇所 ※複合ケーブル(LAN・接点)の長さは標準で10mになります。 ※LAN(複合)ケーブルは、付属ケーブルを含め50m以下推奨

※防爆エリア:第一類及び第二類危険箇所 ※複合ケーブル(LAN・接点)の長さは標準で10mになります。 ※LAN(複合)ケーブルは、付属ケーブルを含め50m以下推奨



# 一体型巡回カメラ 被写体距離／撮像範囲表

一体型巡回カメラ		PTC-113II-HDSDI PTC-113II-HDIP	PTC-113II	FC33E FC34E
タイプ		16:9 FULL HD	4:3 SD	16:9 FULL HD
イメージサイズ		1/2.8インチ CMOS	1/2.8インチ CMOS	1/2.8インチ CMOS
ズーム倍率		光学30倍	光学30倍	光学30倍
被写体までの距離	焦点距離	4.3~129	4.3~129	4.3~129
10m	WIDE端(水平×垂直)	12.4×7.0	8.9×6.6	12.4×7.0
	TELE端(水平×垂直)	0.4×0.2	0.3×0.2	0.4×0.2
30m	WIDE端(水平×垂直)	37.3×21.0	26.6×19.9	37.3×21.0
	TELE端(水平×垂直)	1.2×0.7	0.9×0.7	1.2×0.7
50m	WIDE端(水平×垂直)	62.1×34.9	44.3×33.2	62.1×34.9
	TELE端(水平×垂直)	2.0×1.1	1.5×1.1	2.0×1.1
100m	WIDE端(水平×垂直)	124.2×69.9	88.6×66.5	124.2×69.9
	TELE端(水平×垂直)	4.0×2.3	3.0×2.2	4.0×2.3
150m	WIDE端(水平×垂直)	186.4×104.8	132.9×99.7	186.4×104.8
	TELE端(水平×垂直)	6.0×3.4	4.5×3.3	6.0×3.4
200m	WIDE端(水平×垂直)	248.5×139.8	177.3×132.9	248.5×139.8
	TELE端(水平×垂直)	8.0×4.5	5.9×4.5	8.0×4.5
300m	WIDE端(水平×垂直)	372.7×209.7	265.9×199.4	372.7×209.7
	TELE端(水平×垂直)	12.0×6.8	8.9×6.7	12.0×6.8
400m	WIDE端(水平×垂直)	497.0×279.6	354.5×265.9	497.0×279.6
	TELE端(水平×垂直)	16.1×9.0	11.9×8.9	16.1×9.0
500m	WIDE端(水平×垂直)	621.2×349.4	443.1×332.4	621.2×349.4
	TELE端(水平×垂直)	20.1×11.3	14.8×11.1	20.1×11.3
1000m	WIDE端(水平×垂直)	1242.5×698.9	886.3×664.7	1242.5×698.9
	TELE端(水平×垂直)	40.1×22.6	29.7×22.3	40.1×22.6

(単位:m)

一体型巡回カメラ		PTC-118H	PTC-118SX1	PTC-118SX2
タイプ		16:9 FULL HD	16:9 FULL HD	16:9 FULL HD
イメージサイズ		1/1.8インチ CMOS	1/1.8インチ	1/1.8~1.1インチ
ズーム倍率		光学35倍	光学40倍	光学40倍
被写体までの距離	焦点距離	6.5~230	20~800	40~1600
10m	WIDE端(水平×垂直)	11.6×6.5	3.7×2.1	3.7×2.1
	TELE端(水平×垂直)	0.3×0.2	0.10×0.05	0.05×0.03
30m	WIDE端(水平×垂直)	34.9×19.6	11.1×6.2	11.1×6.2
	TELE端(水平×垂直)	1.0×0.6	0.29×0.16	0.14×0.08
50m	WIDE端(水平×垂直)	58.2×32.7	18.5×10.4	18.5×10.4
	TELE端(水平×垂直)	1.7×1.0	0.5×0.3	0.2×0.1
100m	WIDE端(水平×垂直)	116.4×65.5	37.0×20.8	37.1×20.8
	TELE端(水平×垂直)	3.5×2.0	1.0×0.5	0.5×0.3
150m	WIDE端(水平×垂直)	174.6×98.2	55.5×31.1	55.6×31.1
	TELE端(水平×垂直)	5.2×2.9	1.4×0.8	0.7×0.4
200m	WIDE端(水平×垂直)	232.8×131.0	74.0×41.5	74.2×41.5
	TELE端(水平×垂直)	7.0×3.9	1.9×1.1	1.0×0.5
300m	WIDE端(水平×垂直)	349.2×196.4	111.1×62.3	111.3×62.3
	TELE端(水平×垂直)	10.5×5.9	2.9×1.6	1.4×0.8
400m	WIDE端(水平×垂直)	465.6×261.9	148.1×83.0	148.3×83.0
	TELE端(水平×垂直)	14.0×7.9	3.8×2.2	1.9×1.1
500m	WIDE端(水平×垂直)	582.0×327.4	185.1×103.8	185.4×103.8
	TELE端(水平×垂直)	17.5×9.8	4.8×2.7	2.4×1.3
1000m	WIDE端(水平×垂直)	1164.0×654.8	370.2×207.5	370.9×207.6
	TELE端(水平×垂直)	34.9×19.6	9.5×5.4	4.8×2.7

(単位:m)

- ・上記はすべて計算値となります。
- ・ご使用になるモニターにより全体が表示されない場合もありますので目安としてご確認下さい。
- ・上記の数値は電子ズームは考慮していません。

◆表の見方  
例) PTC-113II-HDSDIの場合  
100mの被写体に対し、WIDE端:124.2m×69.9m/TELE端:4m×2.3mの範囲が計算上の撮像範囲となります。

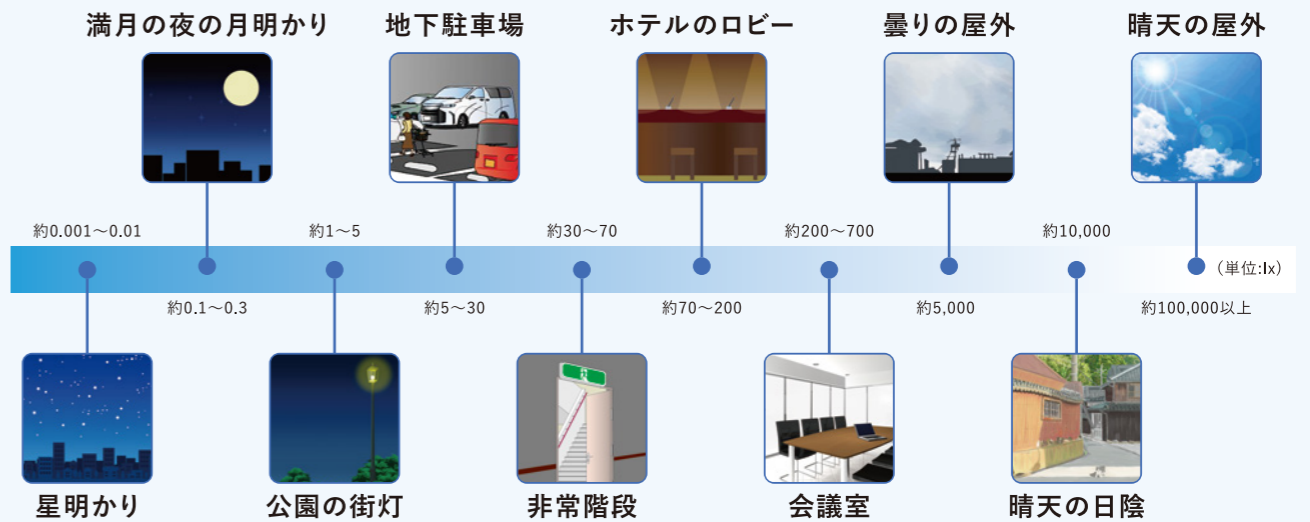
# 保護等級について ◆電気機械器具の外郭による保護等級(IPコード) JIS C 0920:2003



第一特性数字	器具に対する保護 (外来固形物の侵入に対して)	人体に対する保護 (危険な部分への接近に対して)	第二特性数字	器具に対する保護 (水の侵入に対して)
0	無保護	無保護	0	無保護
1	直径50mm以上の大きさの外来固形物に対して保護している。	こぶし(拳)が危険な箇所へ接近しないように保護している。	1	鉛直に落下する水滴に対して保護する。
2	直径12.5mm以上の大きさの外来固形物に対して保護している。	指での危険な箇所への接近に対して保護している。	2	15度以内で傾斜しても鉛直に落下する水滴に対して保護する。
3	直径2.5mm以上の大きさの外来固形物に対して保護している。	工具での危険な箇所への接近に対して保護している。	3	散水に対して保護する。
4	直径1.0mm以上の大きさの外来固形物に対して保護している。	針金での危険な箇所への接近に対して保護している。	4	水の飛まつに対して保護する。
5	防じん形	針金での危険な箇所への接近に対して保護している。	5	噴流に対して保護する。
6	耐じん形	針金での危険な箇所への接近に対して保護している。	6	暴噴流に対して保護する。
×	規定しない	規定しない	7	水に浸しても影響がないように保護する。
			8	潜水状態での使用に対して保護する。
			×	規定しない

# 照度の目安

照度は、光に照らされた面の単位面積が受ける入射光束(光の総量)のことで、国際単位では「lx=ルクス」で表します。下図は、照度(単位:lx=ルクス)と、夜間や昼夜、屋内外における日常シーンでの明るさの目安を表にしています(lx値は周囲の状況等によって変化します)。





# INDEX

型式	製品名	ページ
----	-----	-----

<b>C</b>	CB-2000	操作器	30
	CB-SH50	ローカル制御ボックス(水中カメラ用)	23
	CH-1300A	カメラハウジング(小型～中型)	25
	CH-1600	カメラハウジング(小型～中型)	25
	CH-1740	カメラハウジング(小型～中型)	25
	CH-1740-AIR	空冷カメラハウジング	22
	CH-1755	カメラハウジング(小型～中型)	25
	CH-3500-2C	カメラハウジング(大型)	26
	CH-4020	カメラハウジング(大型)	26
	CH-4500B	カメラハウジング(大型)	26
CH-5021A	カメラハウジング(大型)	26	
<b>F</b>	FC33E	防爆巡回カメラ(IPネットワークカメラ)	16
	FC34E	防爆固定カメラ(IPネットワークカメラ)	17
<b>H</b>	HYLV15	バリアブルLED投光器(ハイブリッド)	11
<b>I</b>	IR35	長距離LED投光器(近赤外)	12
	IRLV15	バリアブルLED投光器(近赤外)	11
<b>J</b>	JB-FX	防爆接続箱(光ケーブル変換)	18
	JSW-S	ジョイスティックスイッチ	30
<b>K</b>	KxViewPro(Ver.4)	ネットワークカメラ用ビューワーソフト	14
<b>O</b>	OP-SU60	リモートコントローラ(水中カメラ用)	23
<b>P</b>	PTC-032CB	システムコントローラ	30
	PTC-113II	小型一体型巡回カメラ(NTSC)	5
	PTC-113II-HDIP	小型一体型巡回カメラ(IPネットワークカメラ)	5
	PTC-113II-HDSDI	小型一体型巡回カメラ(HD-SDI)	5
	PTC-118	中型一体型巡回カメラ	7
	PTC-118H	中型一体型巡回カメラ(超高感度タイプ)	8
	PTC-118SX1	中型一体型巡回カメラ(超望遠タイプ)	9
	PTC-118SX2	中型一体型巡回カメラ(超望遠タイプ)	9

型式	製品名	ページ
----	-----	-----

<b>P</b>	PTC-EP-RC200	防爆巡回カメラ(NTSC)	18
	PTC-RSHUB16	RS-485分配器	31
	PTC-SCX01C	シリアル/同軸コンバータユニット	31
	PTH-5-10	電動巡回台	27
	PTH-9-PDCS	電動巡回台	27
	PTH-17シリーズ	電動巡回台	27
	PTH-20	電動巡回台	27
<b>S</b>	SPU-48502	サージプロテクトユニット(RS-485制御ライン用)	31
	SPU-CX02	サージプロテクトユニット(NTSC映像ライン用)	31
<b>U</b>	UC-SD200	水中カメラ	23
<b>W</b>	WAS-101	ウォッシュャーユニット	29
	WAS-VE10-01	ウォッシュャーユニット	29
	WB-1300	天井・壁面取付金具	33
	WB-142	壁面取付金具	32
	WB-17-1	壁面取付金具	32
	WB-17-2	半固定雲台	32
	WB-17-3	取付金具	32
	WB-6H	天井取付金具	33
	WB-7H	壁面取付金具	33
	WB-8H	壁面取付金具	33
WR20	長距離LED投光器(白色)	12	
WRLV10	バリアブルLED投光器(白色)	11	
<b>その他</b>	インパイルカメラ	インパイルチューブ式炉内監視カメラ	19
	小型インパイルカメラ	インパイルチューブ式炉内監視カメラ	21
	自動引抜き装置	小型インパイルカメラ用自動引抜き装置	21
	直視式カメラハウジング	直視式炉内監視カメラハウジング	22

## 保守サービス期間のご案内

### 保守サービス期間

販売終了後7年(但し、外観部品は5年)となります。  
やむを得ぬ理由により一部の製品及び部品については期間が短縮される場合もありますので、何卒ご理解のほどお願い致します。  
※一部の製品につきましては主要電子部品が入手できないため修理出来ない場合がございます。

尚、販売終了品詳細は弊社ホームページ販売終了のお知らせにて公開しております。  
ご不明な点などございましたらお問い合わせください。